

IQ Battery 5P Sockelmontage installieren

Um die Enphase IQ Battery 5P mit dem Sockelmontage auf den Boden zu installieren, lesen und befolgen Sie alle Warnhinweise und Anweisungen in dieser Anleitung. Sicherheitswarnungen sind in der IQ Battery 5P Schnellinstallationsanleitung aufgeführt. Diese Anleitung ist nicht dazu gedacht, vollständig zu erklären, wie ein Energiespeichersystem entworfen und installiert wird. Alle Installationen müssen den nationalen und lokalen elektrischen Vorschriften und Normen entsprechen.



QR-Code für andere Sprachen scannen

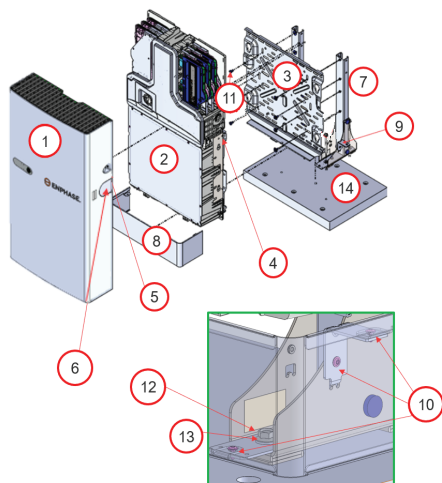
SKUs der unterstützten Batteries für die Sockelmontage:

IQBATTERY-5P-1P-INT, IQBATTERY-5P-1P-ROW, IQBATTERY-5P-3P-INT (IQ Battery 5P with FlexPhase) und IQBATTERY-10Z-1P-INT (Diese SKU ist nur für die Verwendung in Südafrika vorgesehen. Die IQ Battery 10Z enthält zwei Basiseinheiten der IQBATTERY-5P-1P-INT.)

✓ **HINWEIS:** Alle Bilder, Abmessungen und Referenzen in diesem Dokument beziehen sich auf die IQ Battery 5P, gelten aber auch für die IQ Battery 5P with FlexPhase.

A. VORBEREITUNG

IQ Battery 5P-Einheiten können mit der Sockelmontage auf dem Boden installiert werden. Die für die Installation erforderlichen Komponenten sind in der folgenden Abbildung dargestellt.



Erforderliche Werkzeuge:

- #4 Phillips-Bit
- #2 Phillips-Bit
- Steckschlüssel SW15 (zum Festziehen der Sechskantankerschraube im Betonboden)
- 10-mm-Bohrer (zum Bohren von Löchern in den Betonboden)
- Bohrhammer
- Drehmomentschlüssel 1 N m bis 60 N m oder gleichwertig

B. INSTALLATION

1 Planung und Standortvorbereitung

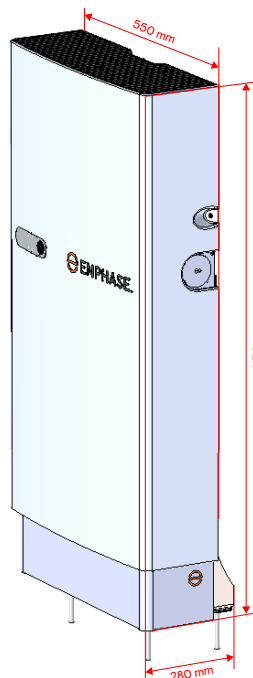
Die Sockelmontage kann verwendet werden, um eine IQ Battery 5P auf einem ebenen Boden zu montieren. Dieser Abschnitt enthält Richtlinien zur Auswahl und Vorbereitung des Bodens und zur Bestimmung des erforderlichen Platzes für die Einhaltung der Abstandsanforderungen bei der Installation von IQ Battery 5P-Einheiten auf einer Sockelmontage. Befolgen Sie diese Anweisungen und die Anweisungen zur Vorbereitung des Standorts, die in der für die IQ Battery 5P Schnellinstallationsanleitung aufgeführt sind. Informationen zur IQBATTERY-5P-3P-INT finden Sie in der IQ Battery 5P with FlexPhase Schnellinstallationsanleitung.

✓ **HINWEIS:** An Standorten wie z. B. Garagen können örtliche Vorschriften bestehen, die eine zusätzliche Beschädigung der Geräte durch Fahrzeuge verhindern. Prüfen Sie die örtlichen Bauvorschriften auf Anforderungen.

LABEL	BESCHREIBUNG	MENGE
Artikel in der IQ Battery 5P Verpackung		
1	IQ Battery 5P Abdeckung	1
2	IQ Battery 5P Einheit	1
3	Untere Halterung	1
4	M5 Sicherungsschraube	2
5	IQ Battery 5P Deckel Erdungsschrauben	2
6	Kabelabdeckung (für IQ Battery 5P) Kabelabdeckung (für IQ Battery 5P with FlexPhase)	2 4
Artikel in der Verpackung von IQ Battery 5P Pedestal Mount		
7	Sockelträger-Baugruppe	2
8	Abdeckung des Sockels	1
9	L-Halterung	2
10	Schraube, M4 x 10 mm	6
11	Schraube, M8 x 18 mm	8
12	Ankerbolzen M10	4
13	Unterlegscheibe M10	8*
14	Betonbodenhalterung	1

* Für den Einbau werden nur vier Unterlegscheiben M10 benötigt. Die restlichen vier Unterlegscheiben können zum Ausgleich unebener Flächen verwendet werden.

✓ **HINWEIS:** Die mit IQ Battery 5P gelieferte obere Abschirmung ist für die Installation der Batterie auf einer Sockelmontage nicht erforderlich. Installateure können sie gemäß den örtlichen Richtlinien entsorgen.

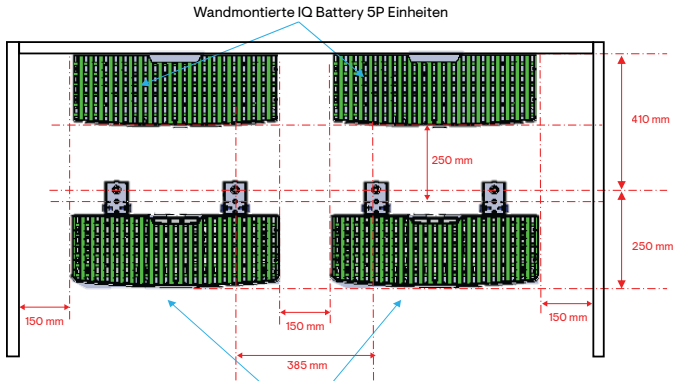


Abmessungen einer IQ Battery 5P, die auf einem Sockelmontage montiert ist

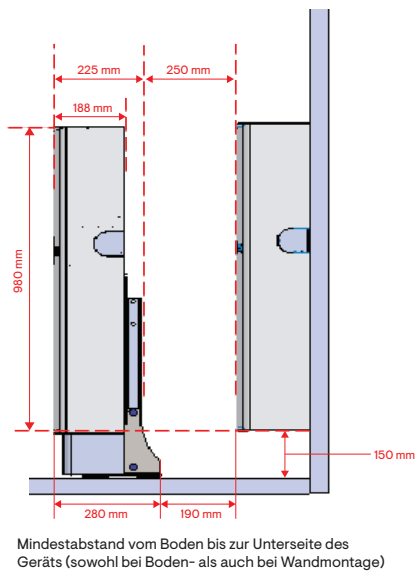




HINWEIS: Die in diesem Abschnitt genannten Abstände sind Mindestabstände gemäß der UL 9540A-Prüfung. Installateure müssen sicherstellen, dass bei der Installation der Batterie die örtlichen Abstandsvorschriften eingehalten werden.



Wandmontierte IQ Battery 5P Einheiten
Details zu den Sockelmontage Abständen: Ansicht von oben



Mindestabstand vom Boden bis zur Unterseite des Geräts (sowohl bei Boden- als auch bei Wandmontage)

- A. Wählen Sie einen Standort mit einem Abstand von mindestens 250 mm zwischen einer Batterie und der davor montierten Batterie.
- B. Wählen Sie einen glatten, ebenen Betonboden mit einer Mindestdicke von 100 mm, um die mitgelieferten Ankerbolzen aufzunehmen.

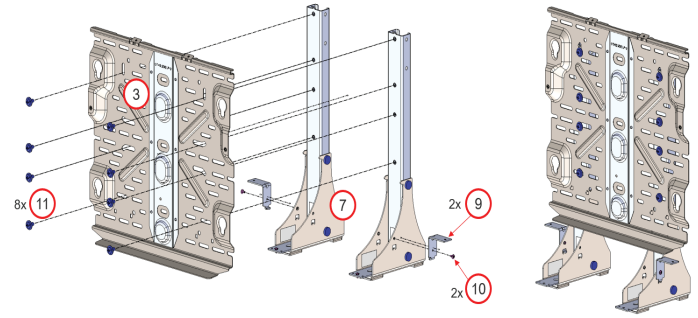
✓ **HINWEIS:** Kleinere Unebenheiten in der Betonoberfläche können mit den vier zusätzlichen Unterlegscheiben, die in der Packung enthalten sind, ausgeglichen werden.

✓ **HINWEIS:** Der Mindestabstand zwischen dem Boden und der Unterseite der Batterieeinheit beträgt 150 mm.

2 Beinmontage vorbereiten

Für den Schritt erforderliche Gegenstände:

LABEL	BESCHREIBUNG	MENGE
3	Wandhalterung	1
7	Sockelhalterung	2
9	L-Halterung	2
10	Schraube, M4 × 10 mm	2
11	Schraube, M8 × 18 mm	8

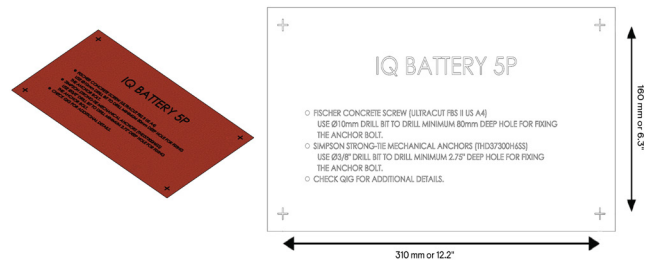


- A. Platzieren Sie die untere Halterung ausgerichtet über den Befestigungslöchern der Sockelhalterung.
- B. Schrauben Sie die untere Halterung mit den acht M8-Schrauben an der Sockelhalterung fest (Anzugsmoment 17 N m).
- C. Befestigen Sie die L-Winkel mit den zwei M4-Schrauben (Anzugsmoment: 1,5 N m) an der Sockelhalterung.

3 Bohren Sie Löcher in den Boden für die Installation

Markieren Sie die Bohrlöcher im Boden mit Hilfe der Pappschablone, die dem Sockelmontage Kit beiliegt.

- A. Befestigen Sie die Pappschablone auf der identifizierten glatten und ebenen Betonfläche.



✓ **HINWEIS:** Die Oberfläche an der Bohrstelle sollte mindestens 100 mm dick sein, um die Bodenmontage zu unterstützen.

✓ **HINWEIS:** Installateure können die Ausrichtung der Verankerungslöcher der Fußbaugruppe mit den Bohrpunkten auf der Schablone überprüfen, indem sie die Fußbaugruppe vor dem Bohren der Löcher auf die Schablone legen.

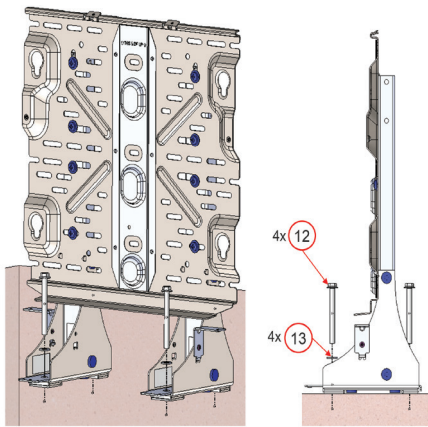
- B. Bohren Sie ein Loch mit einem Durchmesser von 10 mm bis zu einer Tiefe von min 70 mm, durch die Schablone, in den Beton.
- C. Reinigen Sie die Bohrlöcher gründlich, vorzugsweise mit einem Staubsauger.
- D. Entfernen Sie die Pappschablone.

4 Befestigen Sie die Beine auf dem Boden

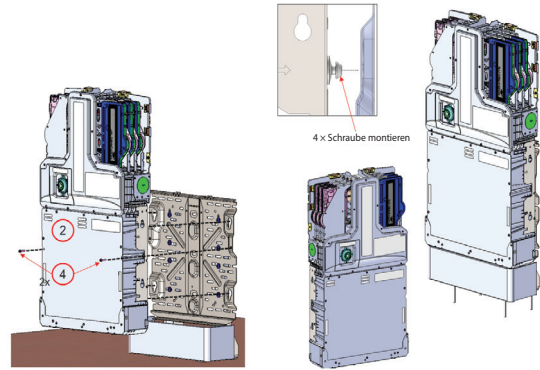
Für den Schritt erforderliche Gegenstände:

LABEL	BESCHREIBUNG	MENGE
12	M10 Ankerbolzen	4
13	Unterlegscheibe M10	4

Befestigen Sie die Sockelbaugruppe mit vier M10-Ankerschrauben und vier M10-Unterlegscheiben auf dem Boden (Anzugsmoment: 54 N m).



Befestigen Sie die Batterieeinheit mit Befestigungsschrauben an der unteren Halterung (am Schlüsselochschlitz) und ziehen Sie die Sicherungsschrauben (Anzugsmoment 5,6 N m) gemäß der *IQ Battery 5P Schnellmontageanleitung* an. Informationen zur IQBATTERY-5P-3P-INT finden Sie in der *IQ Battery 5P with FlexPhase Schnellinstallationsanleitung*.

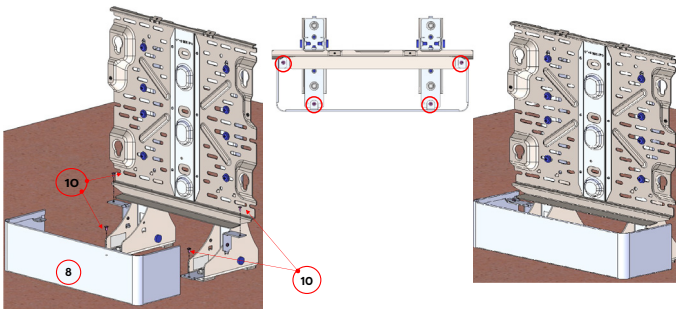


5 Befestigen Sie die Abdeckung des Sockels an der Fußeinheit

Für den Schritt erforderliche Gegenstände:

LABEL	BESCHREIBUNG	MENGE
8	Abdeckung des Sockels	1
10	Schraube, M4 × 10 mm	4

Montieren Sie die Sockelabdeckung mit vier M4-Schrauben (Anzugsmoment 1,5 N m) auf dem L-Bügel, wie in der folgenden Abbildung gezeigt.

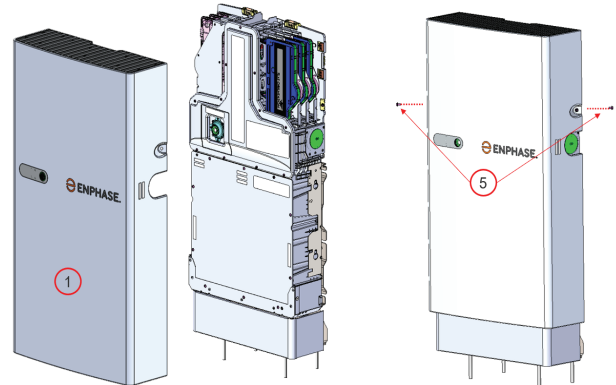


7 Befestigen Sie die Abdeckung der IQ Battery 5P auf der IQ Battery 5P Einheit

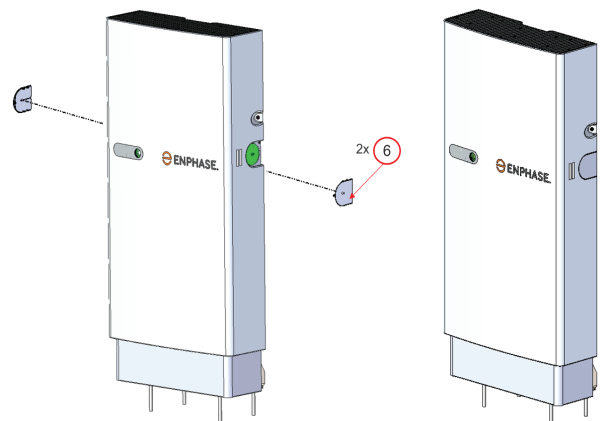
Für den Schritt erforderliche Gegenstände:

LABEL	BESCHREIBUNG	MENGE
1	IQ Battery 5P Abdeckung	1
5	Schraube, M5 × 10 mm	2
6	Abdeckung für Kabelkanäle	2

- A. Bringen Sie die IQ Battery 5P Abdeckung an der Batterieeinheit an und befestigen Sie die Erdungsschrauben der IQ Battery-Abdeckung (Anzugsmoment 3,1 N m) gemäß der *IQ Battery 5P Schnellmontageanleitung*. Informationen zur IQBATTERY-5P-3P-INT finden Sie in der *IQ Battery 5P with FlexPhase Schnellinstallationsanleitung*.



- B. Verwenden Sie Leitungsabdeckungen, um die nicht verwendeten Leitungsöffnungen an der Batterie zu verschließen.



6 Montieren Sie die IQ Battery 5P-Einheit an der Fußeinheit

Für den Schritt erforderliche Gegenstände:

LABEL	BESCHREIBUNG	MENGE
2	IQ Battery 5P Einheit	1
4	Feststellschraube	2

WARNUNG! Verletzungsgefahr und Gefahr der Beschädigung der Ausrüstung. Das Gesamtgewicht zum Anheben beträgt mit angebrachten Griffen 67,35 kg. Beim Anheben der Batterie müssen Griffe verwendet werden. Das manuelle Anheben durch zwei Personen ist nur dann zulässig, wenn es die örtlichen Gesetze erlauben. Andernfalls ist ein mechanisches Hebezeug zu verwenden.

- C. Um die Installation abzuschließen und die Batterie mit Strom zu versorgen, folgen Sie den Anweisungen in der *IQ Battery 5P Schnellinstallationsanleitung*. Informationen zur IQBATTERY-5P-3P-INT finden Sie in der *IQ Battery 5P with FlexPhase Schnellinstallationsanleitung*.

Geschichte der Revision

REVISION	DATUM	BESCHREIBUNG
140-00291-04	Januar 2025	Fehlende 5P in der Überschrift hinzugefügt.
140-00291-03	Oktober 2024	Erste Veröffentlichung.