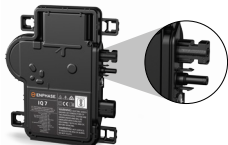


# IQ7 Series Microinverter

Die leistungsstarken intelligenten netzgekoppelten Enphase IQ7 Series Microinverter vereinfachen den Installationsprozess erheblich und erzielen gleichzeitig die höchste Leistungsfähigkeit.



IQ7 Series with integrated MC4 connectors

Ermöglicht die schnelle und einfache Verbindung von PV-Modulen mit den Microinverter.



IQ Cables

Das IQ Cable ermöglicht den schnellen und sicheren Anschluss der Microinverters. Bei 3P-Varianten wird die installierte Kapazität automatisch gleichmäßig über alle drei Phasen verteilt.



IQ7 Series Microinverter werden in mehr als einer Million Teststunden auf Zuverlässigkeit und Qualität geprüft und ermöglichen so eine branchenführende beschränkte Garantie von bis zu 25 Jahren\*\*.

\* IQ Relay ist nicht in allen Ländern erforderlich, überprüfen Sie die lokalen Netzanschlussanforderungen, um dies zu bestätigen.

\*\* Die 25 jährige Garantie gilt, sofern ein mit dem Internet-verbundenes IQ Gateway installiert ist.



IQ Gateway

Das IQ Gateway ist die Plattform für das Energiemanagement und wird mit den IQ Microinverters und IQ Batteries integriert, um eine vollständige Kontrolle und Einblicke in das Enphase Energy System zu ermöglichen.



IQ Relay einphasig und mehrphasig

Im Enphase Erzeugungs- und Speicherstromkreis integriertes NA-Schutzgerät mit kommunikativen Phasenkoppler (mehrphasige Variante) und Gleichstromspeisungsüberwachung\*.

## Einfache installation

- Leicht und kompakt mit plug-and-play steckverbindern
- Power line communication (PLC) zwischen Komponenten
- Bekannte AC-verkabelungsarchitektur

## Hohe produktivität und zuverlässigkeit

- Mehr als eine Million teststunden insgesamt
- Doppelt isoliertes gehäuse der schutzklasse II
- Sicherere AC-verkabelungsmethoden

## Smart grid-ready

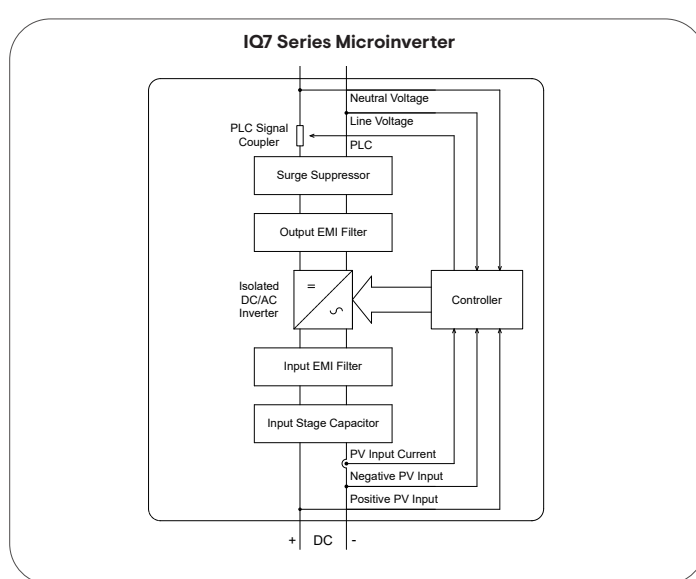
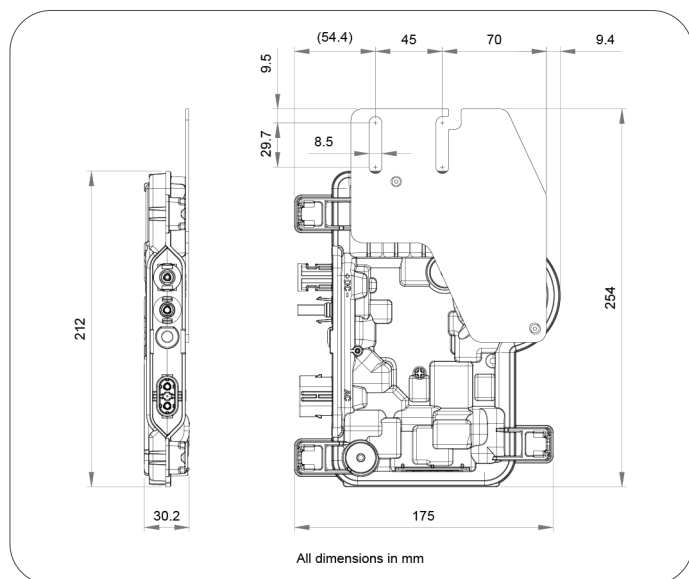
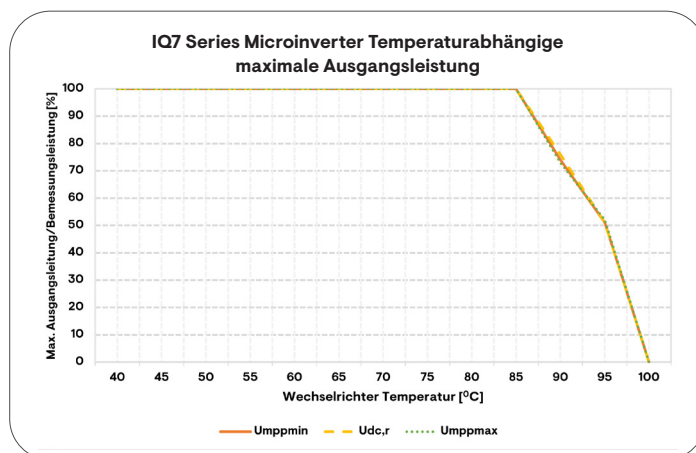
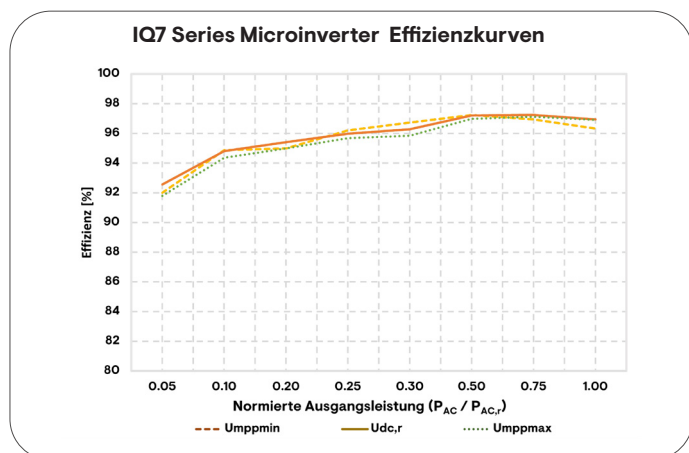
- Erfüllt die neueste erweiterte netzunterstützung
- Automatische remote-updates für die neuesten netzanforderungen
- Konfigurierbar für die unterstützung einer vielzahl von netzprofilen

# IQ7 Series Microinverter

EINGANGSSPEZIFIKATIONEN (DC)		EINHEITEN	IQ7-60-M-INT	IQ7PLUS-72-M-INT	IQ7A-72-M-INT
Standardmäßige modulkompatibilität			60-Zellen/120-Halbzellen	60-Zellen/120-Halbzellen 66-Zellen/132-Halbzellen 72-Zellen/144-Halbzellen	60-Zellen/120-Halbzellen 66-Zellen/132-Halbzellen 72-Zellen/144-Halbzellen
			Kein limitiertes DC-/AC-Verhältnis und maximale Eingangsleistung. Module können gepaart werden, solange die maximale Eingangsspannung nicht überschritten wird und der maximale Kurzschluss-Eingangsstrom des Wechselrichters bei der niedrigsten und höchsten Temperatur eingehalten wird. Siehe Kompatibilitätsrechner unter <a href="https://enphase.com/installers/microinverters/calculator">https://enphase.com/installers/microinverters/calculator</a> .		
Min./Max. Eingangsspannung	$U_{dcmin}/U_{dcmax}$	V	16/48	16/60	18/58
Start-Eingangsspannung	$U_{dcstart}$	V	22	22	33
Bemessungseingangsspannung	$U_{dc,r}$	V	32	36	40,5
Min./Max. MPP-Spannung	$U_{mppmin}/U_{mppmax}$	V	27/37	27/45	38/43
Min./Max. Betriebsspannung	$U_{opmin}/U_{opmax}$	V	16/48	16/60	18/58
Max. Eingangsstrom	$I_{dcmax}$	A	10	12	10,2
Max. Kurzschluss-Eingangsgleichstrom	$I_{scmax}$	A	25	25	25
Max. Modul-Kurzschlussstrom	$I_{sc}$	A	20	20	20
Max. Eingangsleistung	$P_{dcmax}$	W	350	440	500
AUSGANGSSPEZIFIKATIONEN (AC)		EINHEITEN	IQ7-60-M-INT	IQ7PLUS-72-M-INT	IQ7A-72-M-INT
Max. Scheinleistung	$S_{ac,max}$	VA	245	295	366
Bemessungsleistung	$P_{ac,r}$	W	240	290	349
Bemessungsnetzspannung	$U_{acnom}$	V		230	
Min./Max. Ausgangsspannung	$U_{acmin}/U_{acmax}$	V		184/276	
Max. Ausgangsstrom	$I_{acmax}$	A	1,07	1,28	1,59
Bemessungsfrequenz	$f_{nom}$	Hz		50	
Min./Max. Netzfrequenz	$f_{min}/f_{max}$	Hz		45/55	
Max. Wechselrichter Anzahl pro einphasigem/ mehrphasigem 20 A abgesicherten Stromkreis	$16 A/I_{lacmax}$		15 (L+N)/45 (3L+N)	12 (L+N)/36 (3L+N)	10 (L+N)/30 (3L+N)
			Für IQ Cabling mit 2,5 mm <sup>2</sup> feinadrigte Leitern und einem Sicherheitsfaktor von 1,25, wird 16 A pro phase als maximaler Betriebsstrom gemäß IEC 60364 berechnet. Der angewandte Sicherheitsfaktor kann je nach lokalen Vorschriften oder best-practices, auch je nach der ausgewählten eigenschaft des leitungsschutzschalters, variieren.		
Max. Wechselrichter Anzahl pro einphasigem/ mehrphasigem IQ Cabling Stück			15 (L+N)/24 (3L+N)	12 (L+N)/21 (3L+N)	10 (L+N)/18 (3L+N)
			Enphase empfiehlt, am IQ Cabling mittig abzugreifen. Diese Planungsgrenzen sollten sicherstellen, dass der Spannungsanstieg und der Netzzinnenwiderstand des IQ Cabling innerhalb der zulässigen Grenzen gehalten werden. An Standorten, an denen das Risiko einer hohen Netzspannung am Anschlusspunkt besteht, kann es erforderlich sein, die maximale Anzahl der Microinverter auf dem IQ Cabling Stück um bis zu 50% zu verringern.		
Schutzklasse (alle Anschlüsse)				II	
Gesamt-Oberschwingungsverzerrung		%		<5	
Leistungsfaktoreinstellung				1,0	
Leistungsfaktorbereich	$\cos(\phi)$			0,8 induktiv ... 0,8 kapazitiv	
Max. Wirkungsgrad	$\eta_{max}$	%	97,40	97,24	97,23
Europ. Wirkungsgrad	$\eta_{EU}$	%		96,50	
Wechselrichtertopologie				Isoliert (HF-Transformator)	
Verlustleistung im Nachtbetrieb		mW		50	
MECHANISCHE DATEN			IQ7-60-M-INT	IQ7PLUS-72-M-INT	IQ7A-72-M-INT
Temperaturbereich der umgebungsluft			-40°C bis 65°C (-40°F bis 149°F)		-40°C bis 60°C (-40°F bis 140°F)
Bereich für relative luftfeuchtigkeit			4% bis 100% (kondensierend)		
Überspannungsklasse AC anschluss				III	
Anzahl der DC-Eingangsanschlüsse (Paare) pro einzelner MPP-Tracker				1	

MECHANISCHE DATEN	IQ7-60-M-INT	IQ7PLUS-72-M-INT	IQ7A-72-M-INT
AC-Steckverbindertyp	IQ Cabling (kabel und zubehör siehe separates datenblatt)		
DC-Steckverbindertyp	Von Stäubli hergestellte MC4		
Abmessungen (H×B×T)	212 mm x 175 mm x 30,2 mm (ohne Montagehalterungen)		
Gewicht (mit Montageplatte)	1,1 kg		
Kühlung	Natürliche Konvektion – keine Lüfter		
Gehäuse	Doppelt isoliertes, korrosionsbeständiges polymer-gehäuse der schutzklasse		
IP-Schutzart	Außenanwendungen – IP67		
Max. Höhe der Installation über dem Meeresspiegel	<2600 m ü. M.		
Brennwert	37,5 MJ/Wechselrichter		
STANDARDS	IQ7-60-M-INT	IQ7PLUS-72-M-INT	IQ7A-72-M-INT
Netzkonformität (mit IQ Relay)	TOR Erzeuger Typ A, C10/11, PPDS Annex 4, VFR 2019, VDE-AR-N 4105:2018, CEI 0-21, NEN1010, EN 50549-1, UNE206007-1/2		
Netzkonformität (ohne IQ Relay)	G98, G98 NI, G99, G99 NI, G100		
Sicherheit	EN IEC 62109-1, EN IEC 62109-2		
EMC	EN IEC 61000-3-2, 61000-3-3, 61000-6-2, 61000-6-3, EN IEC 50065-1, 50065-2-1		
Produktkennzeichnungen	CE, UKCA, und RCM		
Erweiterte netzfunktionen <sup>1</sup>	Power export limiting (PEL), phase imbalance management (PIM), loss of phase detection (LOP), fixed power factor (FPF), power factor control Q (U), cos (phi) (P)		
Microinverter kommunikation	Power line communication (PLC) 110–120 kHz (Klasse B), Schmalband 200 Hz		

(1) Für einige dieser Funktionen ist ein IQ Gateway Metered mit installierten Stromwandlern und/oder installiertem IQ Relay erforderlich.



Hergestellt in China, Indien und Mexiko.

Hersteller: Enphase Energy Inc., 47281 Bayside Pkwy., FREMONT, CA, 94538, UNITED STATES of AMERICA, PH: +1(707) 763-4784

Importeur: Enphase Energy NL B.V., Het Zuiderkruis 65, 5215MV, 's-HERTOGENBOSCH, THE NETHERLANDS, PH: +31 73 3035859

IQ7-MC4-DSH-00023-2.0-DE-EU-2023-08-10

# Revisionshistorie

REVISION	DATUM	BESCHREIBUNG
DSH-00023-2.0	August 2023	Aktualisierte Eingabespezifikationen
DSH-00023-1.0	Mai 2023	Datenblatt gemäß EN 50524:2021-Konformität aktualisiert
Vorherige Versionen		