



IQ7 Series Microinverter

Die leistungsstarken intelligenten netzgekoppelten Enphase IQ7 Series Microinverter vereinfachen den Installationsprozess erheblich und erzielen gleichzeitig die höchste leistungsfähigkeit.



Q-DCC-2-Adapterkabel

Verbinden Sie PV-Module schnell und einfach mit den IQ7 Series Microinverter über das mitgelieferte Q-DCC-2-adapterkabel mit den MC4-Steckverbindern per plug-and-play.



IQ Gateway

Das IQ Gateway ist die Plattform für das Energiemanagement und wird mit den IQ Microinverters und IQ Batteries integriert, um eine vollständige Kontrolle und Einblicke in das Enphase Energy System zu ermöglichen.



IQ Cables

Das IQ Cable ermöglicht den schnellen und sicheren Anschluss der microinverters. Bei 3P-Varianten wird die installierte Kapazität automatisch gleichmäßig über alle drei Phasen verteilt.



IQ Relay einphasig und mehrphasig

Im Enphase Erzeugungs- und Speicherstromkreis integriertes NA-Schutzgerät mit kommunikativen Phasenkoppler (mehrphasige Variante) und Gleichstromspeisungsüberwachung*.

Einfache installation

- Leicht und kompakt mit plug-and-play-steckverbindern
- Power line communication (PLC) zwischen komponenten
- Bekannte AC-verkabelungsarchitektur

Hohe produktivität und zuverlässigkeit

- Mehr als eine million teststunden insgesamt
- Doppelt isoliertes gehäuse der schutzklasse II
- Sicherere AC-verkabelungsmethoden

Smart grid-ready

- Erfüllt die neueste erweiterte netzunterstützung
- Automatische remote-updates für die neuesten netzanforderungen
- Konfigurierbar für die unterstützung einer vielzahl von netzprofilen



Die IQ7 Series Microinverter definieren Zuverlässigkeitsstandards mit Einschalttests von insgesamt mehr als einer Million Stunden neu und ermöglichen so eine branchenführende beschränkte Garantie von bis zu 25 Jahren**.

* IQ Relay ist nicht in allen Ländern erforderlich, überprüfen Sie die lokalen netzanschlussanforderungen, um dies zu bestätigen.

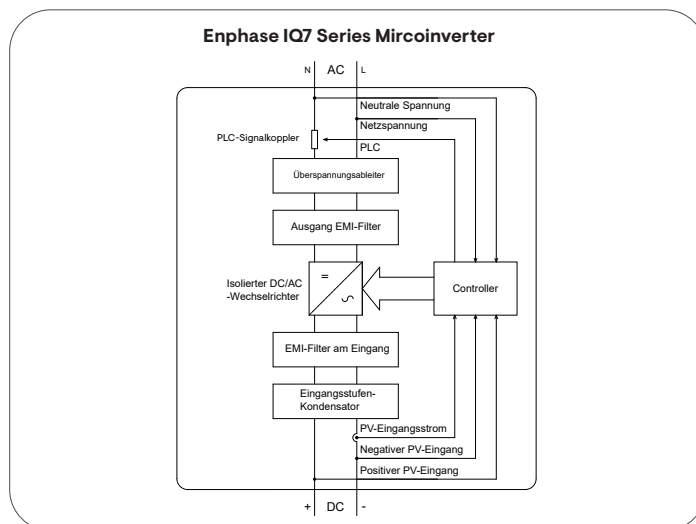
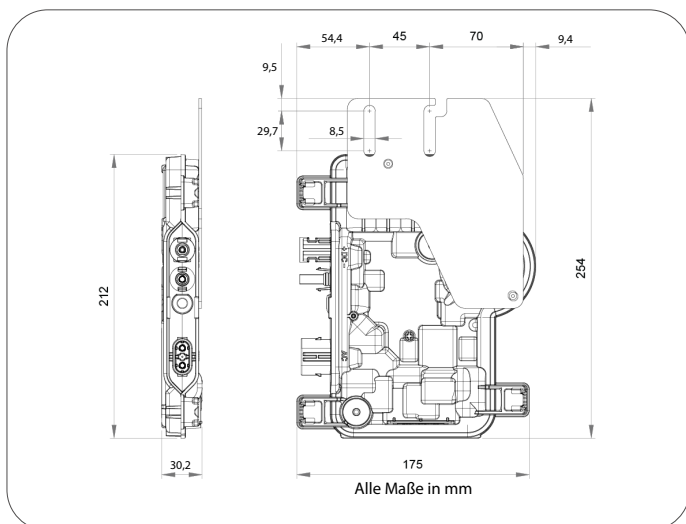
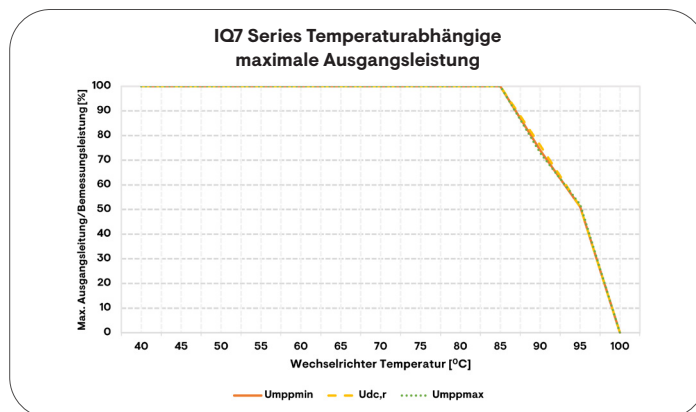
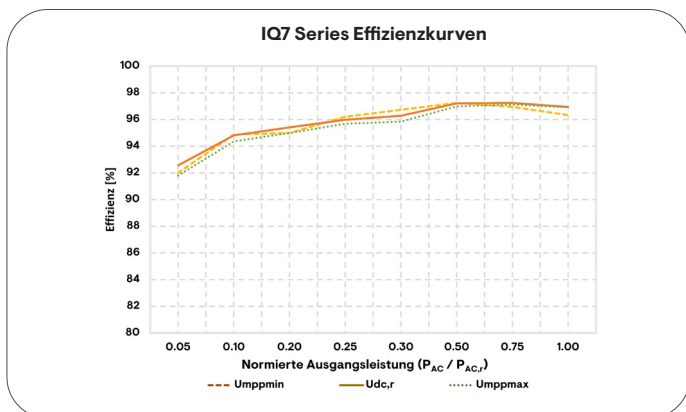
** Die 25 jährige Garantie gilt, sofern ein mit dem Internet verbundenes IQ Gateway installiert ist.

IQ7 Series Microinverter

EINGANGSSPEZIFIKATIONEN (DC)		EINHEITEN	IQ7-60-2-INT	IQ7PLUS-72-2-INT	IQ7X-96-2-INT	IQ7A-72-2-INT
Standardmäßige modulkompatibilität	–	–	60-Zellen/120-Halbzellen	60-Zellen/120-Halbzellen 66-Zellen/132-Halbzellen 72-Zellen/144-Halbzellen	Nur 96-Zellen	60-Zellen/120-Halbzellen 66-Zellen/132-Halbzellen 72-Zellen/144-Halbzellen
Kein limitiertes DC/AC-Verhältnis und maximale Eingangsleistung. Module können gepaart werden, solange die maximale Eingangsspannung nicht überschritten wird und der maximale Kurzschluss-Eingangsstrom des Wechselrichters bei der niedrigsten und höchsten Temperatur eingehalten wird. Siehe Kompatibilitätsrechner unter https://enphase.com/de-de/installers/microinverters/calculator .						
Min./Max. eingangsspannung	U_{dcmin}/U_{dcmax}	V	16/48	16/60	25/79,5	18/58
Start-Eingangsspannung	$U_{dcstart}$	V	22	22	33	33
Bemessungseingangsspannung	$U_{dc,r}$	V	32	36	58,5	40,5
Min./Max. MPP-Spannung	U_{mppmin}/U_{mppmax}	V	27/37	27/45	53/64	38/43
Min./Max. Betriebsspannung	U_{opmin}/U_{opmax}	V	16/48	16/58	25/79,5	18/58
Max. Eingangsstrom	I_{dcmax}	A	10	12	6,5	10,2
Max. Kurzschluss-Eingangsgleichstrom	I_{scmax}	A	25	25	10	25
Max. Modul-Kurzschlussstrom	I_{sc}	A	20	20	10	20
Max. Eingangsleistung	P_{dcmax}	W	350	440	460	500
AUSGANGSSPEZIFIKATIONEN (AC)		EINHEITEN	IQ7-60-2-INT	IQ7PLUS-72-2-INT	IQ7X-96-2-INT	IQ7A-72-2-INT
Max. Scheinleistung	$S_{ac,max}$	VA	245	295	320	366
Bemessungsleistung	$P_{ac,r}$	W	240	290	315	349
Bemessungsnetzspannung	U_{acnom}	V	230			
Min./Max. Ausgangsspannung	U_{acmin}/U_{acmax}	V	184/276			
Max. Ausgangsstrom	I_{acmax}	A	1,07	1,28	1,39	1,59
Bemessungsfrequenz	f_{nom}	Hz	50			
Min./Max. netzfrequenz	f_{min}/f_{max}	Hz	45/55			
Max. Einheiten pro einphasigem/mehrphasigen 20 A abgesicherten Stromkreis	16 A/ I_{acmax}	–	15 (L+N)/45 (3L+N)	12 (L+N)/36 (3L+N)	11 (L+N)/33 (3L+N)	10 (L+N)/30 (3L+N)
Für IQ Cabling mit 2,5 mm ² feindrige Leitern und einem Sicherheitsfaktor von 1,25, wird 16 A pro Phase als maximaler Strom gemäß IEC 60364 berechnet. Der angewandte Sicherheitsfaktor kann je nach lokalen Vorschriften oder best-practices, auch je nach der ausgewählten eigenschaft des leitungsschutzschalters, variieren.						
Max. Wechselrichter Anzahl pro einphasigem/mehrphasigem IQ Cabling Stück	–	–	15 (L+N)/24 (3L+N)	12 (L+N)/21 (3L+N)	11 (L+N)/21 (3L+N)	10 (L+N)/18 (3L+N)
Enphase empfiehlt, am IQ Cable mittig abzugreifen. Diese Planungsgrenzen sollten sicherstellen, dass der Spannungsanstieg und der Netzzinnenwiderstand des IQ Cable innerhalb der zulässigen Grenzen gehalten werden. An Standorten, an denen das Risiko einer hohen Netzspannung am Anschlusspunkt besteht, kann es erforderlich sein, die maximale Anzahl der Microinverter auf dem IQ Cable Stück um bis zu 50% zu verringern.						
Schutzklasse (alle Anschlüsse)	THD	–	II			
Gesamt-Oberschwingungsverzerrung	–	%	<5			
Leistungsfaktoreinstellung	–	–	1,0			
Leistungsfaktorbereich	cos(phi)	–	0,8 induktiv ... 0,8 kapazitiv			
Max. Wirkungsgrad	η_{max}	%	97,40	97,24	97,69	97,23
Europ. wirkungsgrad	η_{EU}	%	96,5			
Wechselrichtertopologie	–	–	Isoliert (HF-Transformator)			
Verlustleistung im Nachtbetrieb	–	mW	50			
MECHANISCHE DATEN			IQ7-60-2-INT	IQ7PLUS-72-2-INT	IQ7X-96-2-INT	IQ7A-72-2-INT
Temperaturbereich der umgebungsluft			-40°C bis 65°C (-40°F bis 149°F)		-40°C bis 60°C (-40°F bis 140°F)	
Bereich für relative luftfeuchtigkeit			4% bis 100% (kondensierend)			
Überspannungsklasse AC anschluss			III			

MECHANISCHE DATEN	IQ7-60-2-INT	IQ7PLUS-72-2-INT	IQ7X-96-2-INT	IQ7A-72-2-INT
Anzahl der DC-Eingangsanschlüsse (Paare) pro individuellem MPP-Tracker	1			
AC-Steckverbindertyp	IQ Cabling (kabel und aubehör siehe separates datenblatt)			
DC-Steckverbindertyp	Stäubli MC4 (mit Q-DCC-2-adapter)			
Abmessungen (H×B×T)	212 mm × 175 mm × 30,2 mm (ohne Montagehalterungen)			
Gewicht (mit Montageplatte)	1,08 kg			
Kühlung	Natürliche konvektion – keine lüfter			
Gehäuse	Doppelt isoliertes, korrosionsbeständiges polymer-gehäuse der schutzklasse II			
IP-Schutzart	Außenanwendungen – IP67			
Max. Höhe der Installation über dem Meerespiegel	2600 m ü. M.			
Brennwert	37,5 MJ/Wechselrichter			
STANDARDS	IQ7-60-2-INT	IQ7PLUS-72-2-INT	IQ7X-96-2-INT	IQ7A-72-2-INT
Netzkonformität (mit IQ Relay)	TOR Erzeuger Typ A, C10/11, PPDS Annex 4, VFR 2019, VDE-AR-N 4105:2018, CEI 0-21, NEN1010, EN 50549-1, UNE206007-1/2			
Netzkonformität (ohne IQ Relay)	G98, G98 NI, G99, G99 NI, G100			
Sicherheit	EN IEC 62109-1, EN IEC 62109-2			
EMC	EN IEC 61000-3-2, 61000-3-3, 61000-6-2, 61000-6-3, EN IEC 50065-1, 50065-2-1			
Produktkennzeichnungen	CE, UKCA, und RCM			
Erweiterte netzfunktionen ¹	Power export limiting (PEL), phase imbalance management (PIM), loss of phase detection (LOP), fixed power factor (FPF), power factor control Q (U), cos (phi) (P)			
Microinverter kommunikation	Power line communication (PLC) 110–120 kHz (Klasse B), Schmalband 200 Hz			

¹ Für einige dieser Funktionen ist ein IQ Gateway Metered mit installierten Stromwandlern und/oder installiertem IQ Relay erforderlich.



Hergestellt in China, Indien und Mexiko.

Hersteller: Enphase Energy Inc., 47281 Bayside Pkwy., Fremont, CA, 94538, United States of America, PH: +1 (707) 763-4784

Importeur: Enphase Energy NL B.V., Het Zuiderkruis 65, 5215MV, 's-Hertogenbosch, The Netherlands, PH: +31 73 3035859

IQ7-QDCC2-DSH-00033-3.0-DE-EU-2024-04-18

Revisionshistorie

REVISION	DATUM	BESCHREIBUNG
DSH-00033-3.0	April 2024	Aktualisierung der maximalen Betriebsspannung.
DSH-00033-2.0	August 2023	Aktualisierte Eingabespezifikationen.
DSH-00033-1.0	Mai 2023	Datenblatt gemäß EN 50524:2021-Konformität aktualisiert.
Vorherige Versionen		