

Instalación del sistema de almacenamiento de IQ Battery de Enphase

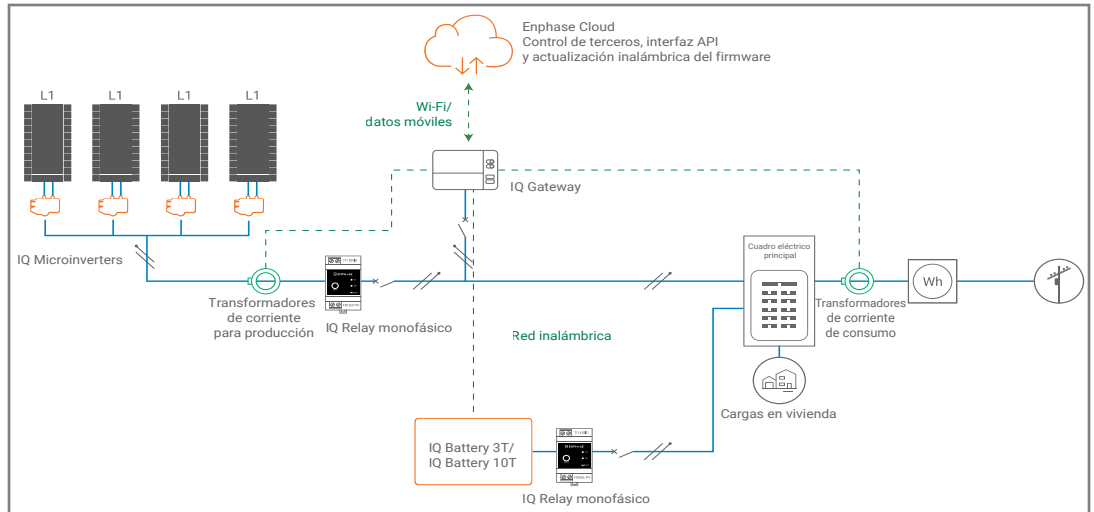
Para instalar el sistema de almacenamiento IQ Battery 3T o el sistema de almacenamiento IQ Battery 10T de Enphase y el soporte de montaje en pared de Enphase, lea y siga todas las instrucciones y advertencias de esta guía. Las advertencias de seguridad se indican en la parte posterior. Estas instrucciones no pretenden ser una explicación completa de cómo diseñar e instalar un sistema de almacenamiento de energía. Todas las instalaciones deben cumplir los códigos y normas eléctricas nacionales y locales. Solo los electricistas calificados están autorizados para instalar, diagnosticar problemas o reemplazar los sistemas IQ Battery 3T o IQ Battery 10T.

El sistema de almacenamiento de Enphase está formado por baterías Enphase IQ Battery/Batteries con microinversores Enphase IQ Microinverters integrados. IQ Gateway Metered de Enphase mide la producción fotovoltaica para IQ Microinverters o inversores fotovoltaicos de cadena de otros fabricantes y el consumo doméstico de energía. El sistema de almacenamiento de IQ Battery detecta cuándo es óptimo cargar o descargar la Batería para que la energía se almacene cuando es abundante y se use cuando escasea.

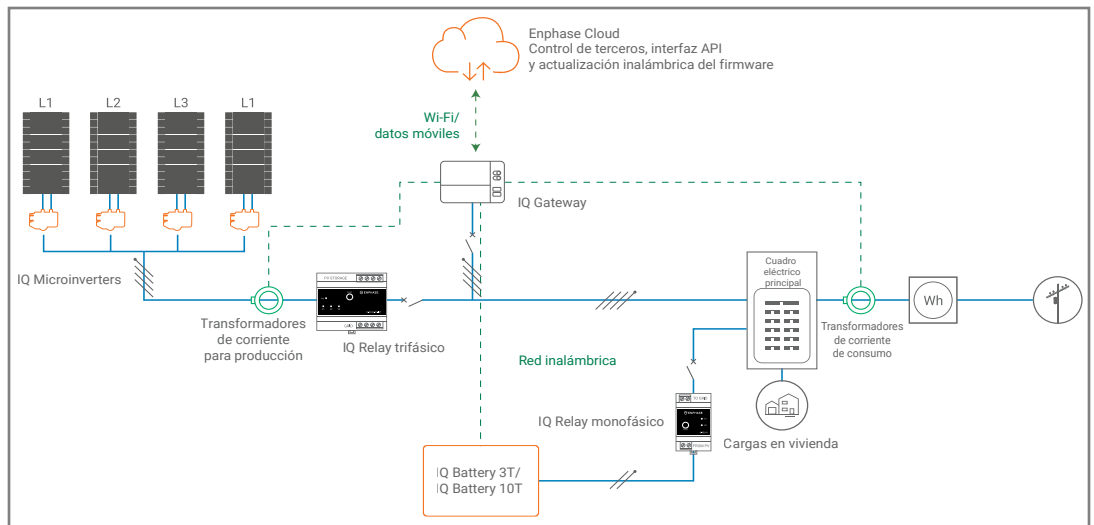
✓ **NOTA:** La última revisión de la Guía de instalación rápida está disponible en <https://enphase.com/es-es/installers/resources/documentation>.

A continuación se muestran las diferentes posibilidades de instalación:

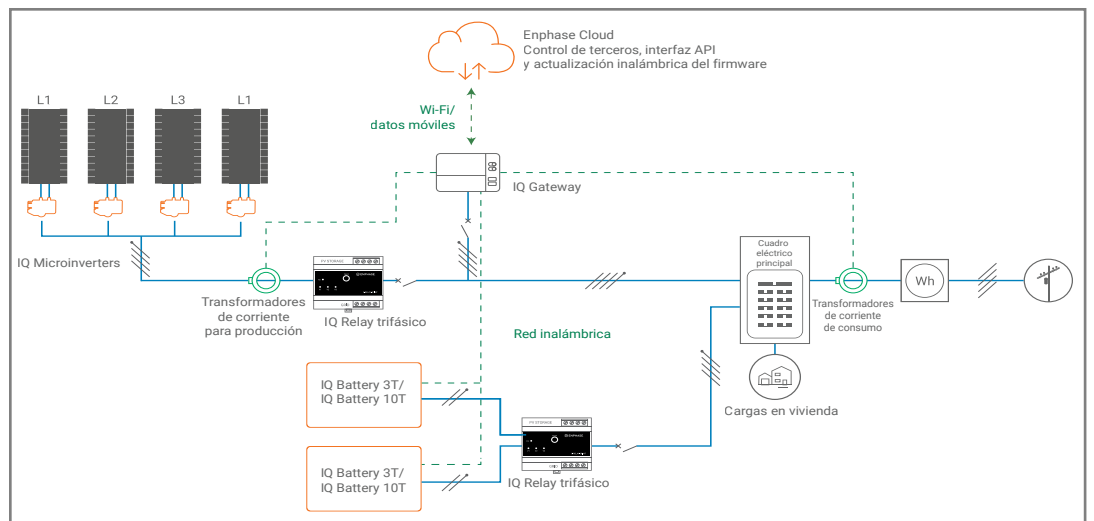
Fotovoltaica monofásica con IQ Batteries conectadas a una fase



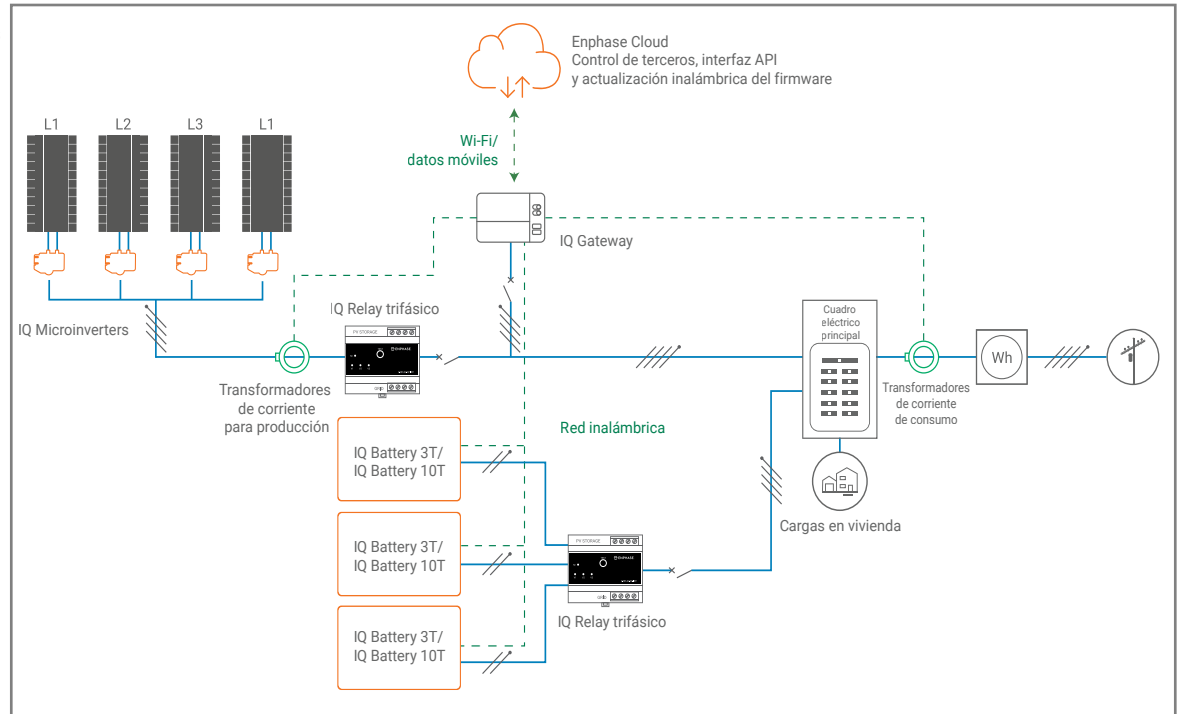
Fotovoltaica trifásica con IQ Batteries conectadas a una fase



Fotovoltaica trifásica con IQ Batteries conectadas a dos fases



Fotovoltaica trifásica con IQ Batteries conectadas a tres fases



PREPARACIÓN

- A) Revise el embalaje y las IQ Batteries para buscar posibles daños, como grietas, abolladuras o fugas de electrolito. No instale ni use las IQ Batteries si se han dañado de alguna forma. Si hay alguna dañada, póngase en contacto con su distribuidor para reemplazarla.
- B) Asegúrese de que el kit incluya los siguientes componentes de las IQ Batteries:
- IQ Battery 10T incluye tres Baterías y dos juegos de cables de interconexión, una cubierta de ancho triple para IQ Battery 10T y un soporte de fijación de ancho triple.
 - IQ Battery 3T incluye una Batería y una cubierta de ancho simple con un soporte de montaje de ancho simple.

NOTA: Compruebe la etiqueta «Energize By» de la caja de envío para asegurarse de que las IQ Batteries se instalan antes de la fecha indicada. Si se ha superado la fecha señalada, póngase en contacto con su distribuidor para que le explique cómo proceder.

⚠ ADVERTENCIA: Riesgo de lesiones. Tenga cuidado al levantar la unidad. La unidad de IQ Battery pesa (40,5 kg) y se necesitan dos personas para levantarla.

- C) Asegúrese de disponer de los siguientes elementos necesarios de Enphase:
- El sistema de IQ Battery de Enphase necesita una conexión a Internet a través de IQ Gateway Metered. La falta de mantenimiento de una conexión a Internet puede influir en la cobertura de la garantía. Consulte los términos y condiciones de la garantía en enphase.com/warranty.
 - Kit de comunicación inalámbrica (COMMS-KIT-EU-01) para instalar en IQ Gateway Metered para la comunicación con la IQ Battery. Incluye cable USB para conexión a IQ Gateway Metered junto con extensor de comunicación y permite la comunicación inalámbrica con la IQ Battery.
- D) Asegúrese así mismo de contar con los siguientes elementos necesarios:
- Un lugar de montaje con la estructura adecuada para soportar el peso de las IQ Batteries. El peso total de IQ Battery 3T, incluida la unidad base de IQ Battery, la cubierta y el soporte de montaje en pared, es de 48,8 kg. El peso total de IQ Battery 10T, incluidas las tres unidades base de la IQ Battery, la cubierta y el soporte de montaje en pared, es de 143,6 kg. La pared debe ser una construcción capaz de soportar el peso de la Batería o una pared de mampostería u otra estructura adecuada.

- Herramientas: tubo (con accesorios y herramientas de montaje), taladro, broca piloto de 4 mm, destornillador, llave de tubo, llave dinamométrica, nivel, pelacables y detector de pared si se instala sobre montantes.
 - Sujeciones para soporte de montaje en pared. Las ranuras son de 9,2 mm. Consulte a un ingeniero estructural y las normas locales para conocer los requisitos:
 - Soporte de ancho simple para IQ Battery 3T: un mínimo de 3 tirafondos de 8 mm o tornillos de 7,6 cm de longitud (dependiendo de la pared de montaje).
 - Soporte de ancho triple para IQ Battery 10T: un mínimo de 9 tirafondos de 8 mm o tornillos de 7,6 cm de longitud (dependiendo de la pared de montaje).
 - Arandelas para usar entre las cabezas de las sujeciones y el soporte de montaje en pared.
 - Conductores de cobre: conductores de cobre de 2,5-10 mm² (longitud de hilo: 11 mm) (medidos a 75°C o 90°C) para terminales.
 - Accesorios para tubos: en todos los tipos de instalación se necesitan terminaciones de 12 o 20 mm (lado izquierdo) y, en caso de instalación en exteriores, se necesitan accesorios para tubos IP54.
 - Protección contra sobrecorriente: la protección contra sobrecorriente de la IQ Battery no es una protección de circuito conforme a la normativa y no se debe utilizar para tal propósito. La protección contra sobrecorriente en circuito derivado DEBE instalarse de forma separada.
 - Equipo de protección individual (EPI) para manipular Baterías de litio, con arreglo a las normas de seguridad vigentes en cada país.
 - Guantes de protección para protegerse de los bordes afilados.
- E) Compruebe que el servicio principal sea 230 V L-N. Las IQ Batteries no se pueden instalar entre L1 y L2, pero se pueden conectar entre L-N en diferentes fases en un sistema trifásico.
- F) Tenga en cuenta que la capacidad de energía nominal de la Batería es de 3,5 kWh.
- G) Instale el sistema fotovoltaico conforme se indica en los manuales de instalación de Enphase.
- H) No instale la batería en lo alto de la pared para evitar dificultades durante el mantenimiento.

INSTALACIÓN

1 Escoja el lugar de instalación de la IQ Battery

La carcasa de la IQ Battery es IP55 y se puede instalar en espacios interiores o exteriores. Los bloques de terminales aceptan conductores de cobre de entre 2,5 y 10 mm².

- A) Conforme establecen las normas vigentes en su país, elija un lugar bien ventilado en el que la temperatura ambiente y la humedad estén entre -15 y 55°C y entre el 5 y el 100 % de humedad relativa, sin condensación, preferiblemente fuera de la luz solar directa. La temperatura ambiente óptima del lugar de instalación es de entre 0 y 30°C. Habilite detectores de humo en la vivienda que cumplan los códigos de construcción, incendios e instalación.
- B) Asegúrese de que el lugar de montaje escogido pueda soportar el peso total de las IQ Batteries y del soporte de montaje. El peso total de IQ Battery 3T, incluida la unidad base de IQ Battery, la cubierta y el soporte de montaje en pared, es de 48,8 kg. El peso total de IQ Battery 10T, incluidas las tres unidades base de IQ Battery, la cubierta y el soporte de montaje en pared, es de 143,6 kg.

⚠ ADVERTENCIA: El instalador debe colocar bloqueos entre los montantes para asegurarse de que ningún montante soporte toda la carga del peso de las IQ Batteries.

- C) Escoja un lugar de montaje que esté, como mínimo, a 15 cm del suelo y a 15 cm del techo. Mantenga la IQ Battery alejada de objetos que se caigan o se muevan, incluidos los vehículos a motor.

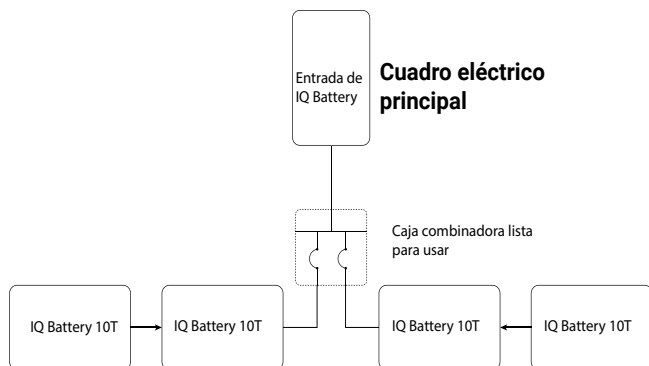
⚠ ADVERTENCIA: Si se instala en la ruta que recorre un vehículo a motor, recomendamos que el montaje se realice a una altura de, como mínimo, 91 cm de distancia del suelo.

- D) Asegúrese de que no haya tuberías ni cables eléctricos en los lugares donde vaya a realizar las perforaciones.
- E) Deje, como mínimo, 1 m de espacio libre delante de cada IQ Battery. Deje al menos 15 cm de espacio libre en la parte superior e inferior de cada IQ Battery para que las ventilaciones de la parte superior e inferior de las unidades no estén bloqueadas y pueda circular el aire.
- F) A la hora de seleccionar el lugar de instalación, tenga en cuenta las dimensiones de las IQ Batteries, la altura y la longitud del cable, y asegúrese de que las unidades sean de fácil acceso.
- G) Siga todas las normas vigentes en su país.
- H) Se pueden conectar en cadena en un circuito hasta dos unidades IQ Battery 10T (o seis unidades IQ Battery 3T). Para instalaciones de más unidades, es necesario que haya un cuadro eléctrico, un subpanel o un combinador de circuitos situados de forma independiente con protección contra sobrecorriente para combinar los circuitos conectados en cadena. Debe seleccionar los conductores y el disyuntor de corriente alterna adecuados para estos circuitos de acuerdo con los códigos, normas vigentes y otros requisitos aplicables en su país.

El subpanel podría ser una caja pequeña de dos circuitos con disyuntores. Los disyuntores de la caja tendrían que ser adecuados para la retroalimentación, conforme a las normativa vigente en su país en materia de conexiones de red.

Seleccione el subpanel y los disyuntores del tamaño adecuado en función de la cantidad de IQ Batteries que vayan a instalarse.

Para ello, compre un subpanel listo para usar e instálelo como se muestra en la siguiente imagen:



2 Instale la desconexión de corriente alterna

Conforme establecen todos los códigos y normativa vigentes en cada país:

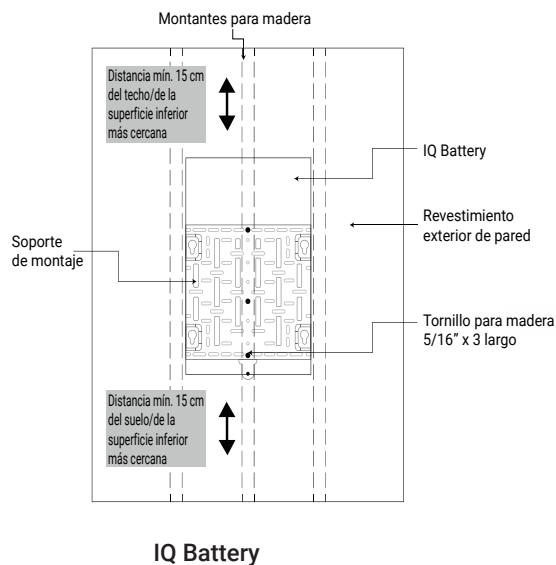
- A) Instale un aislador de corriente alterna que pueda interrumpir la corriente nominal máxima del circuito en carga. El aislador de corriente alterna debe instalarse en la línea de visión de la IQ Battery, según la normativa vigente en su país.
- B) Cada unidad de IQ Battery se puede usar con cables de hasta 10 mm² en un circuito derivado de 40 A como máximo. Si hay más de seis IQ Battery 3T o dos IQ Battery 10T, debe instalarse un subpanel independiente entre las IQ Batteries y el panel principal para combinar los circuitos de IQ Battery. Todos los disyuntores del subpanel deben ser aptos para la retroalimentación, conforme a la normativa vigente en su país en materia de conexiones de red.
- C) Compruebe que la tensión de corriente alterna en el lugar de la instalación esté dentro del rango adecuado: la tensión monofásica L a N debe ser de entre 184 y 253 V de corriente alterna.

3 Prepare la instalación del soporte de montaje en pared

- A) Asegúrese de que el lugar previsto para el soporte de montaje en pared cumpla los requisitos de distancia indicados. La imagen muestra un soporte de ancho simple para IQ Battery 3T, pero los espacios de separación y los requisitos para instalar un soporte de ancho triple para IQ Battery 10T son los mismos.
- B) Asegúrese de que el lugar de montaje escogido pueda soportar el peso de las IQ Batteries y del soporte de montaje. El peso total de la unidad IQ Battery 3T, incluidos los soportes de montaje y la cubierta, es de 48,8 kg, mientras que el peso total de la unidad IQ Battery 10T, incluidos el soporte de montaje y la cubierta, asciende a 143,6 kg.
- C) Tomando como punto de partida la posición de instalación más cercana a la fuente de alimentación, marque una línea de nivel en la pared como guía.

⚠ ADVERTENCIA: Exposición a múltiples riesgos. Asegúrese de no perforar ni fijar la unidad a cables eléctricos o tuberías presentes en la pared.

Montaje en montante/tabique vertical



✓ **NOTA:** La imagen que se muestra arriba es solo una referencia. Utilice otras ranuras del soporte de pared si requiere fijación adicional para garantizar la estabilidad de la unidad (necesita valoración por parte del instalador).

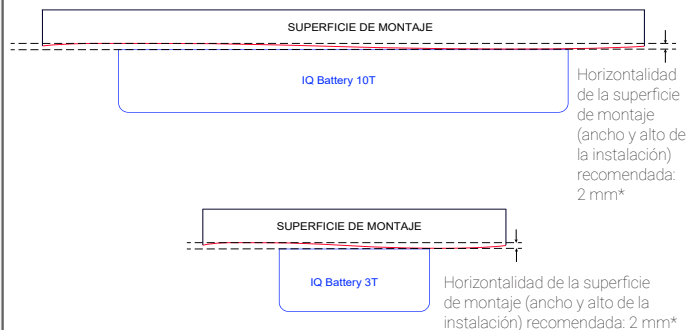
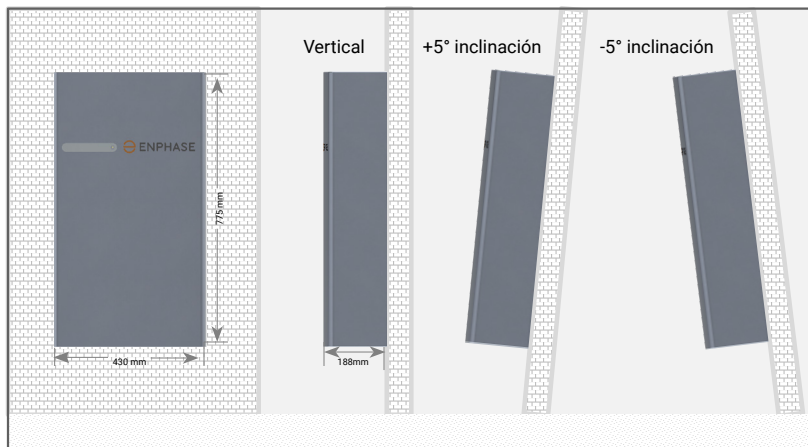
⚠ ADVERTENCIA: Solo fuentes de producción de energía en paralelo. No conecte circuitos de consumos.

4 Instale el soporte de montaje en pared

Siga las instrucciones siguientes relativas al tipo de soporte que va a instalar.

⚠ ADVERTENCIA: Riesgo de lesiones o de daños en el equipo. Fije el soporte de pared a la pared de manera que no quede a más de 5 grados de la vertical. Consulte la siguiente imagen como referencia:

Inclinación permitida desde la vertical para la instalación de la IQ Battery:



* Si la diferencia de horizontalidad es superior a 2 mm, se recomienda instalar una subestructura como Unistrut para una mejor alineación de las unidades.

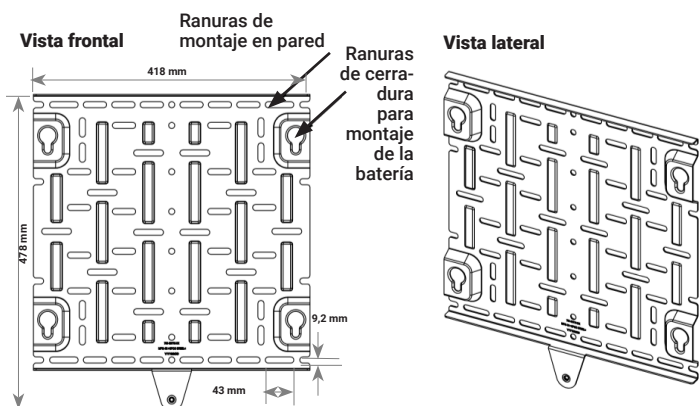
IQ Battery 3T. Soporte de ancho simple

- Coloque el soporte de montaje en pared para la pared de modo que los orificios de montaje del soporte estén alineados con el centro del montante.
- ⚠ ADVERTENCIA:** Riesgo de lesiones o de daños en el equipo. Utilice los orificios de montaje de la unidad solo para montar la unidad base de IQ Battery en el soporte de pared. No utilice los orificios de montaje de la unidad para fijar el soporte a la pared.
- Utilice un nivel para mantener nivelada la parte inferior del soporte de montaje en pared.
- Use tornillos del n.º 20 (8 mm) (o fijaciones para mampostería) para fijar el soporte colocando un tornillo y una arandela en cada ranura (9,2 mm). Use un mínimo de 3 tornillos en cada soporte de montaje. Apriete todos los tornillos conforme a los valores de par especificados por el fabricante.
- Asegúrese de que el soporte de montaje en pared está fijado firmemente a la pared.

⚠ ADVERTENCIA: Riesgo de lesiones o de daños en el equipo. No monte una unidad IQ Battery 10T en un soporte que no esté instalado correctamente.
- Si instala Baterías adicionales, instale también soportes de montaje en pared adyacentes, según proceda. Asegúrese de alinear los orificios de montaje del soporte de montaje en pared con el centro del montante de pared. Puede instalar otra fila de soportes encima de aquella que ya está instalada. Mantenga una distancia vertical de como mínimo 15 cm entre las filas de las instalaciones de las IQ Batteries y asegúrese de que la pared pueda soportar la carga estructural (peso) de la instalación.

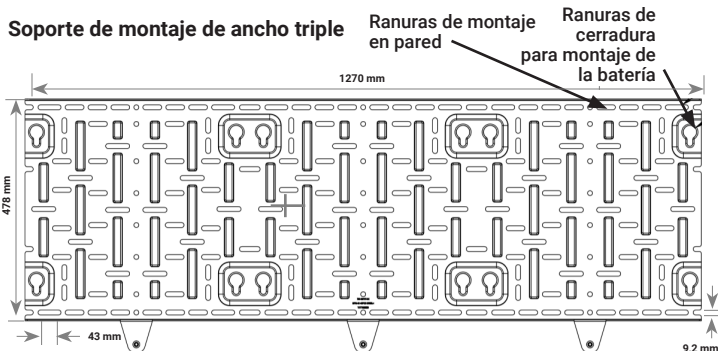
⚠ ADVERTENCIA: Riesgo de lesiones o de daños en el equipo.

Soporte de montaje de ancho simple



IQ Battery 10T. Soporte de ancho triple

- Coloque el soporte de montaje para pared en la pared de modo que los orificios de montaje del soporte queden alineados con el centro del montante y los orificios de montaje de izquierda y derecha queden alineados con los montantes adyacentes.
- ⚠ ADVERTENCIA:** Riesgo de lesiones o de daños en el equipo. Utilice los orificios de montaje de la unidad solo para montar la unidad base de IQ Battery en el soporte de pared. No utilice los orificios de montaje de la unidad para fijar el soporte a la pared.



- Utilice un nivel para mantener nivelada la parte inferior del soporte de montaje en pared.
- Use tornillos del n.º 20 (8 mm) (o fijaciones para mampostería) para fijar el soporte colocando un tornillo y una arandela en cada ranura (9,2 mm). Utilice un mínimo de nueve tornillos en cada soporte de montaje para soportar las tres IQ Batteries. Hay distintas ranuras disponibles para que pueda elegir aquellas que le permitan montar el soporte en montantes. Apriete todos los tornillos conforme a los valores de par especificados por el fabricante.
- Asegúrese de que el soporte de montaje en pared está fijado firmemente a la pared.

⚠ ADVERTENCIA: Riesgo de lesiones o de daños en el equipo. No monte IQ Batteries Battery 10T en un soporte que no esté instalado correctamente.
- Si instala Baterías adicionales, instale también soportes de montaje en pared adyacentes, según proceda. Asegúrese de alinear los orificios de montaje del soporte de montaje en pared con el centro del montante de pared. Puede instalar otra fila de soportes encima de aquella que ya está instalada. Mantenga una distancia vertical de 15 cm como mínimo entre las filas de las instalaciones de las IQ Batteries y asegúrese de que la pared pueda soportar la carga estructural (peso) de la instalación.

⚠ ADVERTENCIA: Riesgo de lesiones o de daños en el equipo.

5 Monte las IQ Batteries en la pared

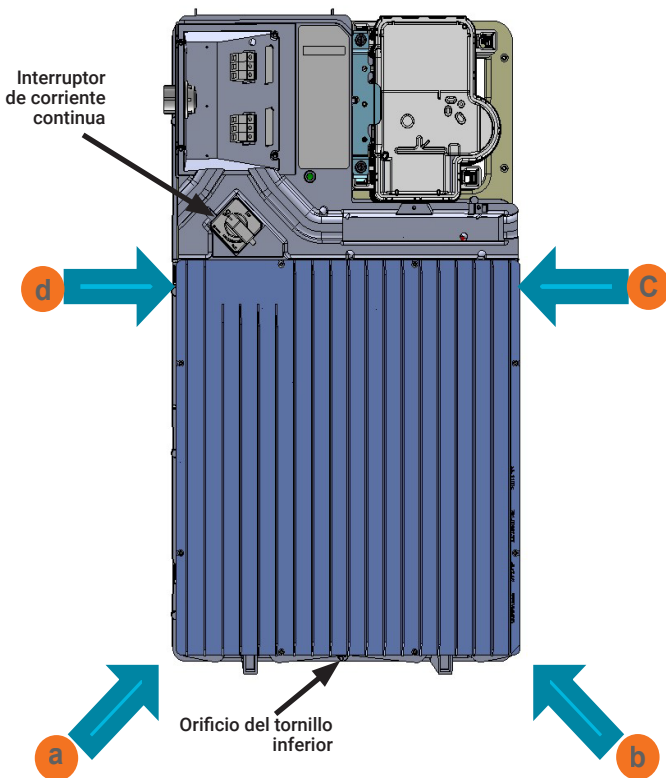
⚠ ADVERTENCIA: Riesgo de lesiones. Tenga cuidado al levantar la unidad. Las IQ Batteries pesan (40,5 kg) y son necesarias dos personas para levantarlas.

⚠ ADVERTENCIA: Riesgo de lesiones o de daños en el equipo. Asegúrese de que las IQ Batteries no caigan al suelo. Podría ser peligroso, provocar lesiones graves y/o dañar el equipo.

⚠ ADVERTENCIA: Riesgo de lesiones o de daños en el equipo. Proteja las IQ Batteries de impactos que las puedan dañar y asegúrese de que se usan adecuadamente.

⚠ ADVERTENCIA: Riesgo de lesiones o de daños en el equipo. Durante la instalación, no levante la unidad sujetándola por los microinversores.

- Entre dos personas (dos personas por cada unidad) retire cada unidad base de IQ Battery del embalaje y colóquela en posición vertical (como se muestra en la siguiente imagen) sobre una superficie plana.
 - Localice los puntos de elevación de las IQ Batteries:
 - La primera persona debe usar los puntos **a** y **d** (como se muestra en la imagen) para levantar la Batería.
 - La segunda persona debe usar los puntos **b** y **c** (como se muestra en la imagen) para levantar la Batería.
 - Con la ayuda de una segunda persona, levante la unidad IQ y colóquela en el soporte ya montado.
 - Sujete la IQ Battery manteniéndola recta, de modo que los cuatro pernos de la parte posterior de la IQ Battery pasen a través de las cuatro ranuras en forma de cerradura de la esquina del soporte de montaje.
- ⚠ ADVERTENCIA:** Riesgo de lesiones o de daños en el equipo. No suelte la unidad de IQ Battery hasta que no se asegure de que está completamente asentada en el estante del soporte de montaje en pared.
- Quando los cuatro pernos de la Batería estén completamente introducidos en las ranuras de cerradura del soporte de montaje, baje la Batería hasta que esté completamente asentada dentro del soporte de montaje en pared y colóquela en la parte inferior de los orificios de la cerradura.
 - Fije la Batería al soporte de montaje alineando el orificio del tornillo de la parte inferior de la Batería con el orificio del tornillo de la parte inferior del soporte. Apriete el tornillo inferior a 8 N m.
 - Para registrar la instalación de cada una de las unidades base de IQ Battery, escanee la etiqueta del número de serie con la aplicación de instalación de Enphase y el teléfono móvil.



6 Prepare el cableado del equipo

⚠ PELIGRO: Riesgo de descarga eléctrica. El interruptor de corriente continua debe estar en posición de bloqueo antes de realizar este paso.

- Perfore la pared izquierda de la caja de cableado del equipo para instalar el tubo.
- Conecte el cableado del equipo a los tres bloques de terminales superiores.
- Ajuste las dimensiones de los conductores (fase, neutro y tierra) para que cumplan con el límite de aumento de tensión y para que estén conformes con los datos de las siguientes tablas. Calcúlelos para un aumento de tensión total de menos del 2%. El calibre del disyuntor y las dimensiones de los cables dependen de la instalación y de la normativa vigente de cada país.

Número de unidades IQ Battery 3T/10T	Corriente (A)	Tamaño mínimo del conductor (mm ²)
1*E3T	5,6	2,5
2*E3T	11,1	2,5
3*E3T o 1*E10T	16,7	4
4*E3T o (1*E10T + 1*E3T)	22,2	6
5*E3T o (1*E10T + 2*E3T)	27,8	10
6*E3T o 2*E10T o (1*E10T + 3*E3T)	33,4	10

* E3T hace referencia a IQ Battery 3T

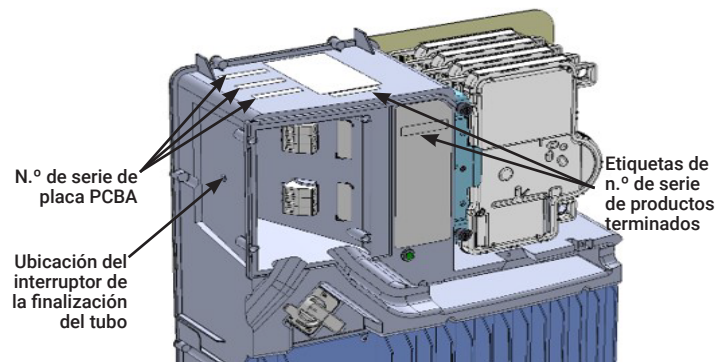
* E10T hace referencia a IQ Battery 10T

* Si es necesario instalar un IQ Relay, el número de IQ Batteries en cadena estará limitado por el tamaño del IQ Relay.

NOTA: En un sistema multifásico, se recomienda distribuir por igual los microinversores fotovoltaicos/inversores string y las baterías entre las fases.

⚠ PELIGRO: Riesgo de descarga eléctrica. Antes de desconectar el cableado, compruebe que el disyuntor que protege la derivación donde vayan a conectarse las IQ Batteries esté desconectado.

⚠ ADVERTENCIA: Riesgo de daño en el equipo. El interruptor de corriente continua debe estar apagado antes de la instalación.



7 Instale el tubo y el cableado del equipo

⚠ PELIGRO: Riesgo de descarga eléctrica. El interruptor de corriente continua debe estar en posición de bloqueo antes de realizar este paso.

- Si instala una unidad IQ Battery 10T, instale el conjunto de cables de interconexión.
 - Colóquese delante de las Baterías e inserte el conjunto del cable de interconexión a través de la ranura del cable frontal desde dentro de la caja de cableado del equipo, con el brazo del cable de interconexión apuntando hacia arriba, formando una U.
- Valiéndose de los conductores y conductos adecuados, conecte el interruptor de corriente alterna y la primera IQ Battery adyacente. Utilice las aberturas de tubo provistas para conectar el tubo y pasar los cables a través de ellas.

⚠ ADVERTENCIA: Riesgo de daño en el equipo. No modifique ni vuelva a cablear el cableado que ya está instalado o las conexiones de unión en la caja de cableado del equipo.

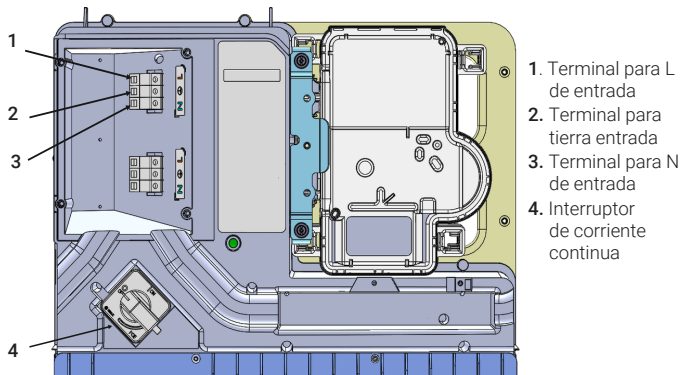
⚠ ADVERTENCIA: Riesgo de daños en el equipo. Asegúrese de conectar correctamente los terminales L, N y tierra.

(CONTINÚA EN LA PÁGINA SIGUIENTE)

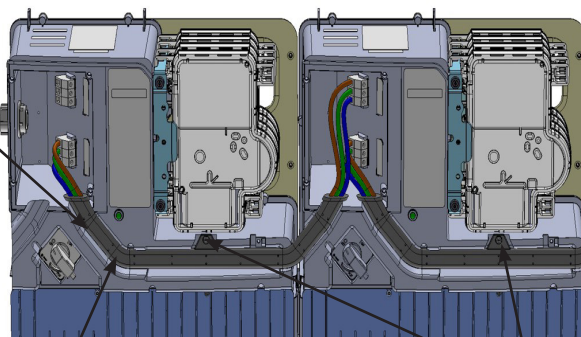
7 Instale el tubo y el cableado del equipo (continuación)

- C) Conecte cada cable de la caja del cableado del equipo a su conductor correspondiente (línea, neutro y tierra). Cada terminal acepta dos conductores de 2,5 a 10 mm² (longitud de hilo: 11 mm). Apriete a 1,6 N m.
- D) Si instala una unidad IQ Battery 10T, asegure cada conjunto de cables de interconexión entre las unidades de IQ Battery. Conecte el cable de interconexión a los tres bloques de terminales inferiores para la unidad izquierda y a los tres bloques de terminales superiores para la unidad derecha.

⚠ ADVERTENCIA: Riesgo de daño en el equipo. No conecte en cadena más de seis unidades IQ Battery 3T o dos unidades IQ Battery 10T por cada circuito.



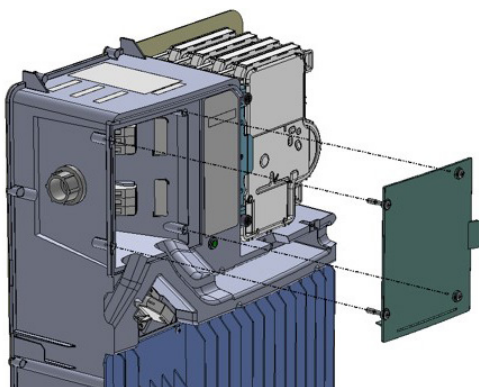
Asegúrese de que el cable de interconexión esté colocado en la ranura correctamente.



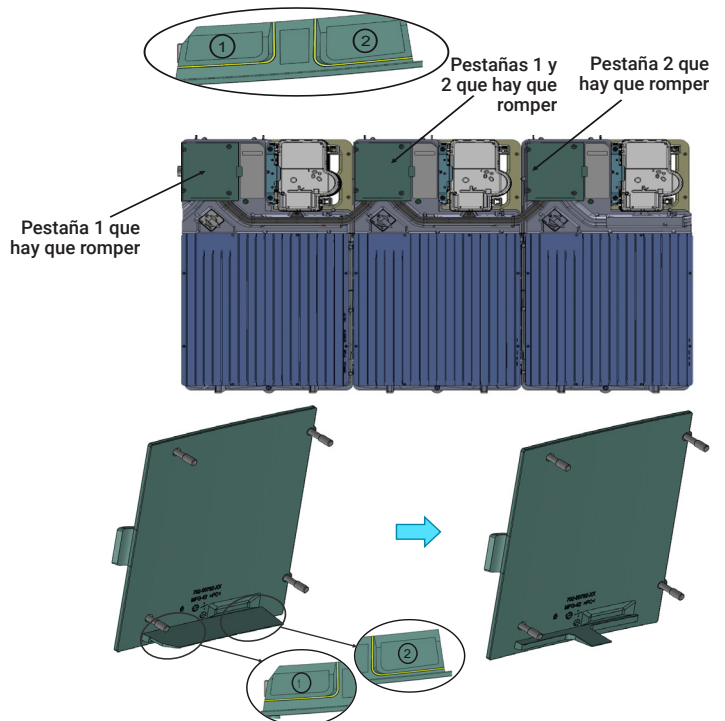
Cable de interconexión

Ensamblaje mediante dos tornillos M4 del kit de accesorios de la cubierta: apriete a 1,9 N m.

- E) Cuando estén conectados y asegurados todos los cables de la caja de cableado del equipo, compruebe que ninguno de los conductores quede a la vista.
- F) Si conecta IQ Batteries adicionales, use otro tubo y otro juego de cables para realizar las conexiones entre las cajas de cableado.
- G) Coloque con cuidado todos los cables y conectores dentro de la caja de cableado del equipo.
- H) Asegure la cubierta de la caja de cableado del equipo. Apriete los tornillos de la cubierta a 2,3 N m con un destornillador de estrella.
- I) Rompa la pestaña 1, la pestaña 2 o ambas pestañas de la puerta de los cables del equipo siguiendo las líneas amarillas indicadas para la entrada del cable de interconexión, tal y como se muestra.
- J) Si va a instalar IQ Battery 3T, no rompa las pestañas.



⚠ PELIGRO: Riesgo de descarga eléctrica. El sistema no está listo para estar conectado. No cierre el disyuntor ni encienda el interruptor de corriente continua.



8 Coloque la cubierta y active el sistema

⚠ ADVERTENCIA: Antes de activar la alimentación, asegúrese de que TODAS las IQ Batteries del sistema estén instaladas correctamente y los conductores estén terminados.

⚠ ADVERTENCIA: Riesgo de daño en el equipo. Asegúrese de no pinzar ningún cable antes de volver a colocar la cubierta.

NOTA: Marque la casilla para recibir actualizaciones sobre las instrucciones de instalación de la cubierta.

IMPORTANTE: Las secciones 8 y 9 facilitan las instrucciones para el montaje y desmontaje de la cubierta de IQ Battery 3T. Puede seguir las mismas instrucciones para la cubierta de IQ Battery 10T.

- A) Compruebe que las cubiertas de la caja del cableado del equipo de todas las IQ Batteries del sistema estén cerradas y aseguradas.

⚠ PELIGRO: Riesgo de descarga eléctrica. Antes de continuar, compruebe que las IQ Batteries estén cableadas correctamente y que la conexión a tierra no sea una conexión L o N, ya que podría generar riesgos para la seguridad.

- Conecte la alimentación de corriente alterna a los circuitos de la IQ Battery. NO encienda los interruptores de corriente continua de la IQ Battery.
- Con un voltímetro, mida entre el metal del chasis de la IQ Battery y tierra (p. ej., un conducto conectado a tierra) y asegúrese de que no exista ninguna fuente de tensión de corriente alterna. Si el cableado es incorrecto, podría producirse una derivación a tierra. Si hay tensión, NO toque el chasis y desconecte inmediatamente la alimentación de corriente alterna de los circuitos de la IQ Battery.
- Desconecte la alimentación de corriente alterna de los circuitos de la IQ Battery y corrija el cableado.

⚠ ADVERTENCIA: Riesgo de descarga eléctrica o de daños en el equipo. Si el interruptor de corriente continua está encendido (ON), podría haber tensión de corriente alterna en los terminales.

⚠ PELIGRO: Riesgo de descarga eléctrica. Cuando el interruptor de corriente continua está encendido, puede haber tensión de corriente alterna en la salida.

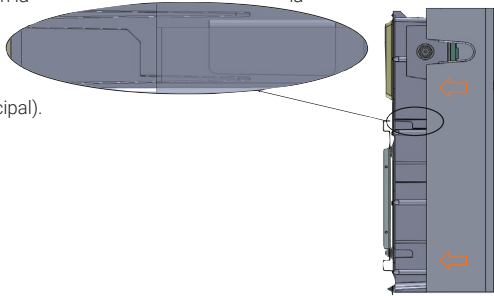
⚠ ADVERTENCIA: La protección del circuito derivado a la IQ Battery DEBE estar activada (con tensión de corriente alterna) antes de encender el interruptor de corriente continua. Espere 15 s después de encender la protección del circuito derivado y compruebe que los LED de la IQ Battery estén encendidos antes de encender el interruptor de corriente continua.

- B) Conecte primero la alimentación de corriente alterna (protección del circuito derivado) y, después, los interruptores de corriente continua para las IQ Batteries.

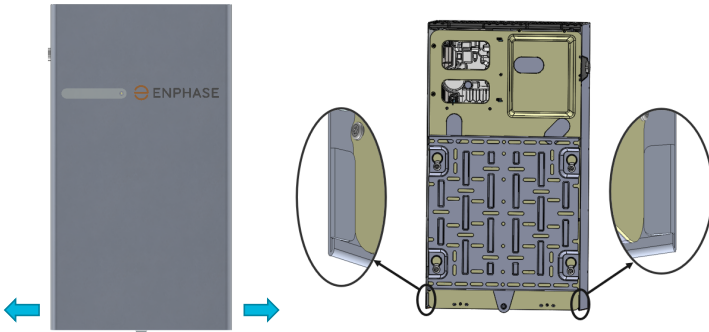
✓ **NOTA:** NO deje el interruptor de corriente continua de la IQ Battery en la posición de encendido (ON) durante un período prolongado (por ejemplo, toda la noche o durante más de 24 horas) a menos que la IQ Battery esté en funcionamiento (en comunicación con IQ Gateway Metered), esté conectada a corriente alterna, haya superado la prueba funcional y esté operativa. Si deja el interruptor de corriente continua encendido sin conexión de corriente alterna y sin comunicación con el sistema, la Batería se agota y sus celdas pueden dañarse hasta el punto de que ya no podrán volver a cargarse. La garantía limitada del producto no cubre los daños derivados de esta instalación y uso incorrectos.

8 Coloque la cubierta y conecte la alimentación del sistema (continuación)

- C) Deslice la cubierta de la IQ Battery en la dirección indicada de modo que el gancho de la cubierta en la zona destacada entre en la ranura prevista de la unidad principal (a ambos lados de la unidad principal).



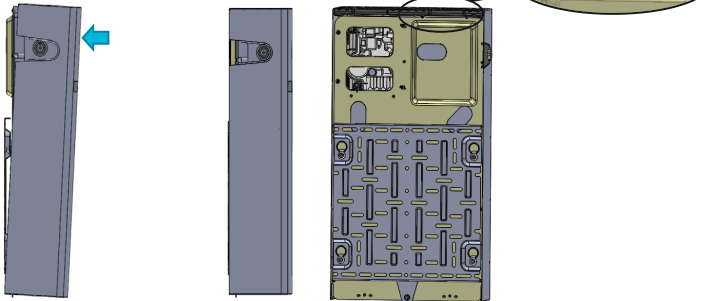
- D) Extraiga los bordes inferiores mientras desliza la cubierta y, antes de soltar la cubierta, asegúrese de que las pestañas estén bloqueadas en la placa posterior, como se muestra a continuación.



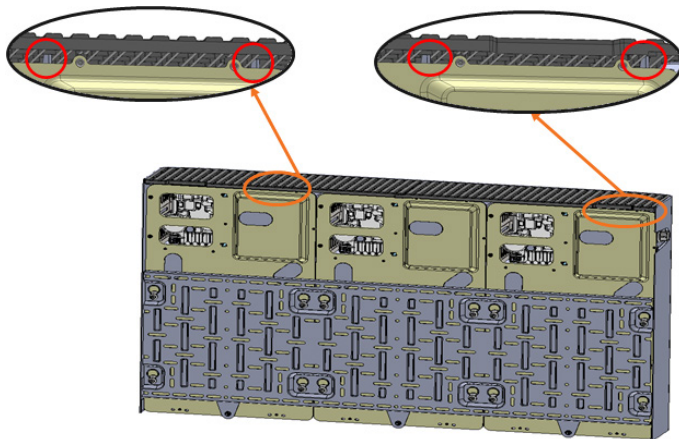
- E) Cuando la cubierta llegue a la posición que se muestra en la imagen de la vista lateral, empuje la parte superior de la cubierta y asegúrese de que la cubierta esté bloqueada en su sitio (fíjese en las zonas indicadas).

Antes de empujarla para fijarla en su sitio:

Una vez fijada en su sitio:



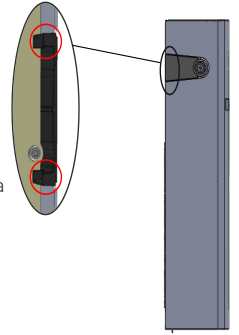
Cubierta de IQ Battery 3T



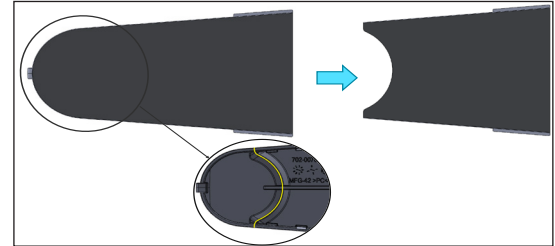
Cubierta de IQ Battery 10T

✓ **NOTA:** La imagen anterior está destinada a servir como referencia para entender el montaje de la cubierta de IQ Battery 10T.

- F) Después de ensamblar la cubierta de la IQ Battery, retire la pestaña rota de la cubierta del tubo y ensamble encajando las nervaduras como se indica:



- G) Antes de ensamblar la unidad principal, rompa la pestaña de la cubierta del conducto siguiendo la línea amarilla como se indica:

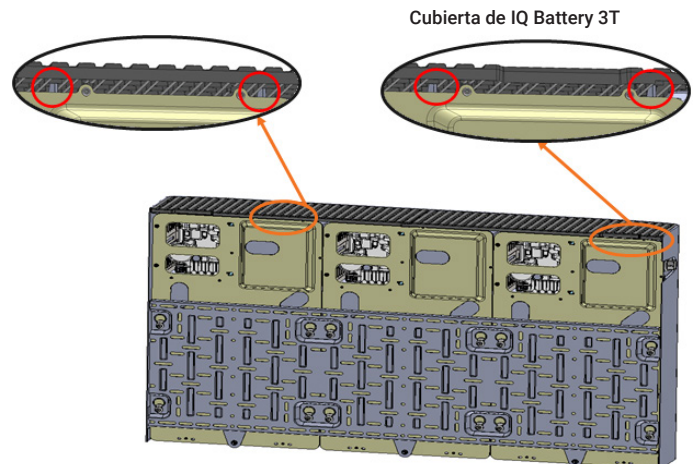
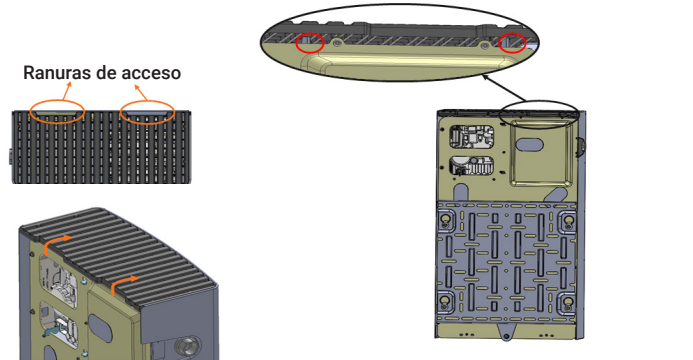


9 Desmontaje de la cubierta de la IQ Battery

- A) Retire la cubierta del tubo de la tapa de la IQ Battery.



- B) Utilizando las ranuras de acceso manual, tire ligeramente de la rejilla de plástico superior en la dirección que se muestra a continuación (para desbloquear la cubierta de plástico superior de las nervaduras marcadas en rojo):



Cubierta de IQ Battery 10T

9 Desmontaje de la cubierta de la IQ Battery (contin)

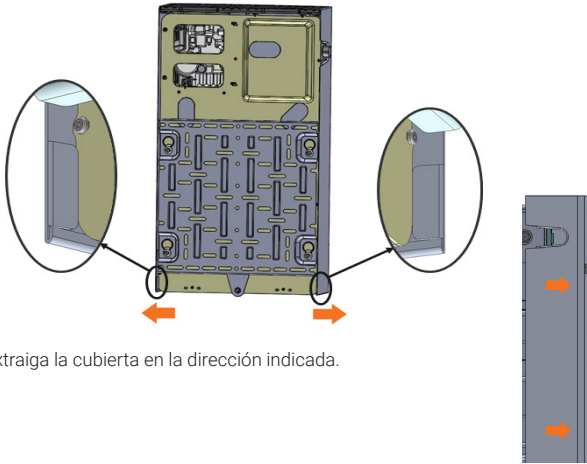
Asegúrese de que la cubierta de la IQ Battery llegue a la posición que se muestra en la imagen de la vista lateral después de completar el paso B.

Antes del paso B

Después del paso B



- C) Extraiga la parte inferior de la cubierta en las direcciones que se indican a continuación y aléjela ligeramente de la pared (para desbloquear las pestañas angulares destacadas):



- D) Extraiga la cubierta en la dirección indicada.

CONFIGURACIÓN y ACTIVACIÓN

- Use la aplicación Enphase Installer App para poner en marcha las IQ Batteries. Una vez conectadas a IQ Gateway Metered, consulte los temas de ayuda en la aplicación de instalación de Enphase para más información.
- Cuando IQ Gateway Metered detecta las IQ Batteries, los LED comienzan a funcionar como se describe en el siguiente apartado.

FUNCIONAMIENTO

a Resumen del funcionamiento de los LED

Después de la puesta en marcha, el LED parpadea en amarillo mientras se van iniciando las IQ Batteries. Si el LED parpadea rápidamente en verde durante más de 2 min, la Batería está en modo de carga lenta y permanecerá así hasta que alcance un estado mínimo de carga (hasta 30 min). Cuando la IQ Battery se inicia, el LED se vuelve azul o verde, dependiendo del nivel de carga. Si el LED parpadea en amarillo después de una hora o cambia a un estado rojo intermitente, póngase en contacto con el servicio de atención al cliente de Enphase en <https://enphase.com/contact/support>.

Estado	Descripción
No activado	
Azul intermitente	Después de iniciarse, la IQ Battery se emparejó con una IQ Gateway, pero no superó el protocolo de enlace de tres vías de puesta en marcha para confirmar que se trata de un dispositivo Enphase.
Verde intermitente	Tras haber superado el protocolo de enlace de tres vías con IQ Gateway Metered.
Después de la puesta en marcha (funcionamiento normal)*	
Amarillo intermitente rápido	Iniciando/estableciendo comunicación
Rojo intermitente en secuencias de 2	Error. Véase el apartado «Solución de problemas».
Amarillo fijo	No funciona porque la temperatura es demasiado alta. Véase el apartado «Solución de problemas».
Azul o verde fijo	Inactivo. El color cambia de azul a verde a medida que aumenta el estado de carga. Consulte la plataforma Enphase Installer Platform para conocer el estado de la carga.
Azul intermitente lento	Descargando
Verde intermitente lento	Cargando
Amarillo intermitente lento	Modo de suspensión activado.
Apagado	Fuera de servicio. Véase el apartado «Solución de problemas».

* Las IQ Batteries tienen un temporizador huérfano de una hora. Si IQ Gateway Metered deja de comunicarse con ellas, después de una hora las IQ Batteries vuelven al estado «No activado».

b Modo de funcionamiento y valores de referencia

La IQ Battery es compatible con múltiples modos de sistemas de almacenamiento interactivos dependiendo de su uso.

- En la plataforma MyEnphase Installer Platform o en la aplicación Enphase Installer App, seleccione **Menu** (Menú) > **Settings** (Ajustes) > **Battery Storage** (Almacenamiento de Batería).
- Seleccione el siguiente modo de batería:
 - Modo de autoconsumo (predefinido, no es necesario cambiar los ajustes)

Para más información sobre los modos de funcionamiento, consulte la **guía del propietario del sistema de almacenamiento** en <https://enphase.com/es-es/installers/resources/documentation/storage>

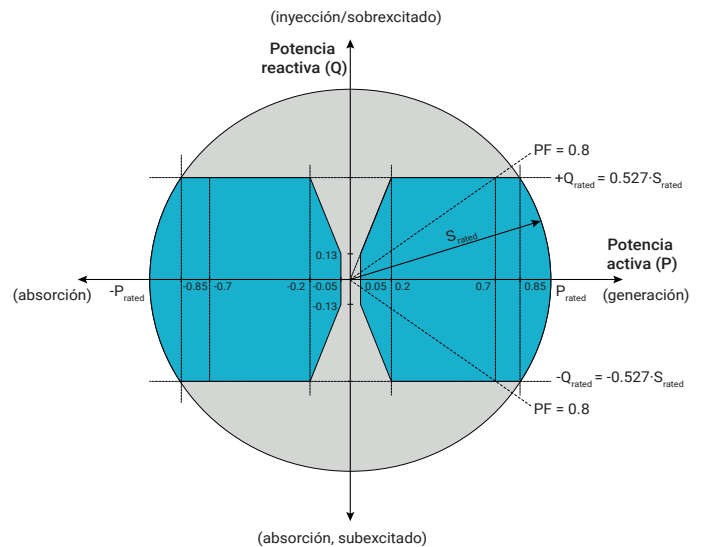
c Diagrama P-Q

A continuación se muestra una curva de capacidad de potencia activa (P) relativa a la potencia reactiva (Q) dentro del rango de tensión operativa para la IQ Battery. La IQ Battery tiene la capacidad de absorber o inyectar energía reactiva, si es necesario, siempre y cuando no se superen los rangos de corriente y tensión.

Capacidad de potencia reactiva = $\pm 52,7\%$ (sobrecargado/subcargado)

Ajuste máximo de factor de potencia (pf) = de $-0,80$ a $+0,80$

Diagrama de capacidad P-Q de IQ Battery



La gráfica anterior muestra la capacidad máxima de P-Q de la IQ Battery. Dependiendo de las directrices la compañía eléctrica del país, tendrá un diagrama modificado con valores P-Q iguales o reducidos.

d Función anti-isla que utiliza:

- Sesgo de frecuencia (habilitado de forma predefinida),
- Inyección VAR, y
- Tasa de cambio de frecuencia (ROCOF).

e Diagnóstico de problemas

Si las IQ Batteries no funcionan correctamente, realice las siguientes acciones. Si el problema persiste, póngase en contacto con Enphase a través de <https://enphase.com/contact/support>.

- Si las IQ Batteries no funcionan, compruebe la temperatura de la habitación y aumente la refrigeración y/o ventilación según sea necesario. Compruebe que en la parte superior frontal y a los lados de las IQ Batteries haya al menos 15 cm de espacio libre sin obstrucciones.
- Si el LED de la IQ Battery está apagado, apague el disyuntor del circuito derivado, espere durante al menos 1 minuto y vuelva a encenderlo.
 - ✓ **NOTA:** Durante una caída de tensión o un corte eléctrico, la IQ Battery se apaga automáticamente. Es normal. Cuando se restablece la energía, se reinicia automáticamente.
- Si no ve la información de la IQ Battery en la plataforma Enphase Installer Platform, compruebe que IQ Gateway Metered y la conexión a Internet funcionan. Si el problema persiste, póngase en contacto con el servicio de atención al cliente de Enphase a través de <https://enphase.com/contact/support>.

SEGURIDAD

ESTAS INSTRUCCIONES DE SEGURIDAD SON IMPORTANTES. CONSÉRVELAS. Esta guía contiene instrucciones importantes que debe seguir durante la instalación y el mantenimiento de las IQ Batteries de Enphase. El incumplimiento de cualquiera de estas instrucciones puede invalidar la garantía (enphase.com/warranty).

En caso de incendio u otra situación de emergencia

En todos los casos:

- Si es seguro hacerlo, apague el disyuntor de corriente alterna del circuito de la IQ Battery y, si hay un interruptor aislador, apague el aislador de corriente alterna del circuito de la IQ Battery.
- Póngase en contacto con el servicio de bomberos o cualquier otro servicio de gestión de emergencias que sea necesario.
- Evacue la zona.

En caso de incendio:

- Si es seguro, use un extintor de incendios. Los tipos adecuados son los extintores de incendios de polvo químico seco A, B y C. Otros medios de extinción procedentes incluyen dióxido de carbono o espumas resistentes al alcohol.

En caso de inundación:

- No entre en contacto con el agua si alguna de las partes de las IQ Batteries o el cableado están sumergidas.
- Si es posible, para proteger el sistema, localice y detenga la fuente de agua bombeándola.
- Si el agua ha entrado en contacto con la Batería, llame a su instalador para programar una inspección. Si está seguro de que el agua no ha entrado en contacto con la Batería en ningún momento, deje que el área se seque por completo antes de usarla.

En caso de ruido, olor o humo inusual:

- Asegúrese de que no haya ningún elemento en contacto con las IQ Batteries ni en el área de ventilación de las IQ Batteries.
- Ventile la habitación.
- Póngase en contacto con el servicio de atención al cliente de Enphase a través de <https://enphase.com/contact/support>.

Símbolos de recomendaciones y seguridad

	PELIGRO: Indica una situación peligrosa que, si no se evita, provocará la muerte o lesiones graves.
	ADVERTENCIA: Indica una situación en la que el incumplimiento de las instrucciones puede poner en peligro la seguridad o provocar un mal funcionamiento del equipo. Tome todas las precauciones posibles y siga las instrucciones detenidamente.
	NOTA: Indica información especialmente importante para el funcionamiento óptimo del sistema. Siga las instrucciones detenidamente.

Instrucciones de seguridad

	PELIGRO: Riesgo de descarga eléctrica. Riesgo de incendio. Solo los electricistas calificados están autorizados a instalar, solucionar los problemas o reemplazar las IQ Batteries.
	PELIGRO: Riesgo de incendio o explosión. Solo el personal calificado que lleve puesto un equipo de protección individual (EPI) está autorizado a transportar o manipular las IQ Batteries.
	PELIGRO: Riesgo de explosión. No deseché las IQ Batteries en el fuego ni las queme. Las IQ Batteries podrían explotar.
	PELIGRO: Riesgo de incendio o explosión. Este producto está diseñado solo para una instalación fija y debe usarse conforme a las pautas previstas a tal efecto. No está diseñado para aplicaciones móviles como vehículos y remolques, y no debe usarse en dichos equipos.
	PELIGRO: Riesgo de incendio. Durante el uso, almacenamiento o transporte, mantenga las IQ Batteries en una zona que esté bien ventilada y protegida de los elementos, donde la temperatura ambiente y la humedad estén entre los -15 y los 55°C y el 5 y el 100 % de humedad relativa, sin condensación, preferiblemente lejos de la luz solar directa. No instale las IQ Batteries en un lugar situado a más de 2.500m (8.200 pies) sobre el nivel del mar.
	PELIGRO: Riesgo de incendio. Si sale humo de las IQ Batteries, desconecte la alimentación de corriente alterna del sistema Enphase y coloque el interruptor de conexión de corriente continua en la posición de apagado para detener la carga/descarga.
	PELIGRO: Riesgo de descarga eléctrica. Riesgo de incendio. No intente reparar las IQ Batteries. NO ABRA LA CAJA. NO HAY PIEZAS REPARABLES. Manipular o abrir las IQ Batteries anulará la garantía. Si las IQ Batteries fallan, póngase en contacto con el servicio de atención al cliente de Enphase a través de https://enphase.com/contact/support .
	PELIGRO: Riesgo de descarga eléctrica. Use el equipo de Enphase únicamente conforme a las especificaciones del fabricante. No seguir las especificaciones podría provocar lesiones, la muerte o dañar el equipo.
	PELIGRO: Riesgo de descarga eléctrica. No instale las IQ Batteries sin haber desconectado previamente la alimentación de corriente alterna del sistema fotovoltaico. Desconecte la alimentación procedente de los sistemas fotovoltaicos antes de la instalación o de realizar tareas de mantenimiento.
	PELIGRO: Riesgo de descarga eléctrica. Desconecte siempre la alimentación del circuito derivado de corriente alterna durante una emergencia y/o antes de reparar las IQ Batteries. Nunca desconecte el interruptor de corriente continua en carga.
	PELIGRO: Riesgo de descarga eléctrica. Riesgo de alta corriente de cortocircuito. Siga las siguientes precauciones siempre que opere con Baterías: <ul style="list-style-type: none"> • Retire el reloj, los anillos u otros objetos metálicos. • Utilice herramientas con empuñaduras aislantes. • Use guantes y botas aislantes. • No coloque herramientas ni piezas metálicas encima de las Baterías.
	PELIGRO: Riesgo de descarga eléctrica. Riesgo de incendio. No trabaje solo. Cuando trabaje con equipos eléctricos o cerca de ellos, debe haber alguna persona a un radio de distancia donde pueda oír su voz o lo suficientemente cerca para acudir en su ayuda si fuese necesario.
	PELIGRO: Riesgo de incendio. No coloque ni permita que se coloquen elementos inflamables, que produzcan chispas o explosivos cerca de las IQ Batteries.
	PELIGRO: Riesgo de descarga eléctrica. En áreas donde exista riesgo de inundación, instale las IQ Batteries a una altura que impida la entrada de agua.

Instrucciones de seguridad (continuación)

	PELIGRO: Riesgo de descarga eléctrica. Cuando el interruptor de corriente continua está encendido, hay tensión de corriente alterna en la salida.
	PELIGRO: Riesgo de descarga eléctrica. La protección del circuito derivado debe estar apagada antes de encender o apagar la alimentación de corriente continua.
	PELIGRO: Riesgo de descarga eléctrica. El interruptor de corriente continua debe bloquearse en la posición de apagado (OFF) para el envío y la revisión.
	ADVERTENCIA: Riesgo de descarga eléctrica, peligro de accidente energético y peligro químico. No desmonte ninguna pieza.
	ADVERTENCIA: Riesgo de daño en el equipo. Mantenga siempre las IQ Batteries en posición vertical durante su uso, almacenamiento, transporte o instalación.
	ADVERTENCIA: Debe instalar las IQ Batteries solo en una pared adecuada utilizando un soporte de montaje en pared de Enphase.
	ADVERTENCIA: Antes de instalar o usar las IQ Batteries, lea todas las instrucciones e indicaciones de precaución de esta guía y del equipo.
	ADVERTENCIA: No instale ni use las IQ Batteries si se han dañado de alguna forma.
	ADVERTENCIA: No supere el número máximo (3) de IQ Batteries en un circuito derivado de 20 A de corriente alterna.
	ADVERTENCIA: No se siente, pise, coloque ni inserte objetos en las IQ Batteries.
	ADVERTENCIA: No coloque bebidas o recipientes con líquidos encima de las IQ Batteries. No exponga las IQ Batteries a líquidos o inundaciones.
	ADVERTENCIA: Al almacenar las IQ Batteries, asegúrese de que no haya alimentación de corriente alterna y de que el interruptor de corriente continua esté en posición de bloqueo. Mientras está guardada, la Batería puede descargarse en exceso y dañarse. Si el estado de carga de Batería alcanza el 0 %, las IQ Batteries pueden dañarse o destruirse. Por ello, las IQ Batteries solo deben almacenarse durante un tiempo limitado. <ul style="list-style-type: none"> • Las IQ Batteries deben instalarse y conectarse a la alimentación antes de la fecha indicada en «Must Energize By» que se indica en la etiqueta de la caja de envío. • Las IQ Batteries deben tener estar cargadas como máximo al 30 % para poder almacenarlas. Para ello, las IQ Batteries deben ponerse en Modo de suspensión. • Si las IQ Batteries ya están instaladas, deben ponerse en Modo de suspensión antes de desinstalarlas. Una Batería en Modo de suspensión puede permanecer almacenada como máximo dos meses después de haber entrado en Modo de suspensión.
	NOTA: Realice la instalación y el cableado, incluida la protección contra rayos y la sobretensión, de acuerdo con todas las normas y códigos eléctricos locales aplicables.
	NOTA: El uso de fijaciones o accesorios no aprobados podría provocar lesiones o daños.
	NOTA: Instale una protección contra sobrecorriente nominal adecuada en la instalación del sistema.
	NOTA: Para garantizar una fiabilidad óptima y cumplir los requisitos de la garantía, las IQ Batteries deben instalarse y/o almacenarse conforme a las instrucciones de esta guía.
	NOTA: Las IQ Batteries son compatibles únicamente con la Pasarela de comunicaciones IQ Gateway debidamente equipada con hub USB, radios USB y transformadores de corriente de producción y consumo. IQ Gateway Metered es necesaria para el funcionamiento de las IQ Batteries. Las versiones anteriores de la Pasarela de comunicaciones IQ Gateway de Enphase son incompatibles.
	NOTA: Las IQ Batteries de Enphase están diseñadas para funcionar con una conexión a Internet. La falta de mantenimiento de una conexión a Internet puede influir en la cobertura de la garantía. Consulte la garantía limitada para conocer los términos y servicios en su totalidad (enphase.com/warranty).
	NOTA: Las IQ Batteries de Enphase deben reemplazarse por IQ Batteries del mismo tipo, con los mismos niveles de corriente alterna.
	NOTA: Cuando la Batería está desconectada y almacenada, no es posible realizar la carga automática.
	NOTA: Monte correctamente las IQ Batteries. Asegúrese de que el lugar de montaje tenga la estructura adecuada para soportar el peso de las IQ Batteries.
	NOTA: Durante el uso, almacenamiento y transporte de las IQ Batteries, asegúrese de que: <ul style="list-style-type: none"> • Estén debidamente ventiladas. • No estén en contacto con agua, otros líquidos, calor, chispas ni la luz solar directa. • No estén en contacto excesivo con polvo, gases corrosivos y explosivos como el amoníaco y el humo del aceite. • Estén protegidas de la exposición directa a gases de escape, como aquellos que emiten los vehículos a motor. • Estén alejadas de vibraciones. • Estén alejadas de objetos que se caigan o se muevan, incluidos los vehículos a motor. Si se instala en la ruta que recorre un vehículo a motor, recomendamos que el montaje se realice a una altura de 91 cm como mínimo. <ul style="list-style-type: none"> • Estén instaladas en un lugar a menos de 2.500m (8.200 pies) de altura sobre el nivel del mar. • Estén instaladas en un lugar que cumpla las normas de seguridad contra incendios. • Estén instaladas en un lugar que cumpla los códigos y estándares de construcción locales.
	NOTA: Las condiciones relativas al lugar de instalación de la IQ Battery también son aplicables a las condiciones de almacenamiento.
	NOTA: Los Enphase Energy Systems requieren una conexión a la red pública para su puesta en servicio y funcionamiento.



Protección medioambiental

DISPOSITIVO ELECTRÓNICO: NO LO DESECHE. Los productos electrónicos no deben desecharse con la basura doméstica. Las Baterías deben eliminarse debidamente. Consulte la normativa vigente de su país para conocer los requisitos de eliminación.

Nota sobre productos de terceros:

Cualquier producto de terceros fabricantes o importadores utilizado para instalar o poner en marcha los productos de Enphase deberá cumplir las directivas y requisitos de la UE aplicables en el EEE (Espacio Económico Europeo). Es responsabilidad del instalador confirmar que todos estos productos están etiquetados correctamente y que cuentan con la documentación de apoyo necesaria.

Conformidad con las directivas de la UE

Este producto cumple las siguientes directivas de la UE y se puede utilizar en la Unión Europea sin restricciones.

- Directiva sobre baterías 2006/66/CE
- Directiva de compatibilidad electromagnética (EMC) 2014/30/UE
- Directiva de baja tensión (LVD) 2014/35/UE
- Restricción de sustancias peligrosas (RoHS) 2011/65/UE

Conformidad con la Directiva RED (Equipamiento Radioeléctrico)

Por la presente, Enphase Energy Inc. declara que el equipo radioeléctrico IQ Battery se encuentra en conformidad con la Directiva 2014/53/UE.

El texto completo de la declaración de conformidad de la UE está disponible en la siguiente dirección de Internet:

<https://enphase.com/es-es/installers/resources/documentation>.

Limitación de uso :

Los productos cubiertos no están destinados a ser utilizados como fuente de alimentación primaria o de reserva para sistemas de soporte vital, otros equipos médicos o cualquier otro uso en el que un fallo del producto pudiera provocar lesiones, pérdida de vidas o daños materiales catastróficos. Enphase se exime de toda responsabilidad derivada de dicho uso de los productos cubiertos. Además, Enphase se reserva el derecho de negarse a proporcionar soporte en relación con cualquier uso de este tipo y se exime de toda responsabilidad derivada de la prestación o la negativa de Enphase a proporcionar soporte para el producto cubierto en tales circunstancias.

Fabricante:

Enphase Energy Inc.,
47281 Bayside Pkwy., Fremont,
CA 94538, The United States of America
TEL: +1 (707) 763-4784

Importador:

Enphase Energy NL B.V.,
Het Zuiderkruis 65, 5215MV, 's-Hertogenbosch,
The Netherlands,
TEL.: +31 73 3035859

Revisión histórica

REVISIÓN	FECHA	DESCRIPCIÓN
140-00206-08	Mayo 2024	Se ha actualizado la sección "Preparación". Se ha añadido una nota sobre el requisito de red en la sección "Seguridad".
140-00206-07	Mayo 2024	No se ha actualizado el contenido. Aumento del número de revisión para la impresión.
140-00206-06	Agosto 2023	Añadidos QIG sueco, griego y danés.
140-00206-05	Junio 2023	Actualizaciones editoriales.