



IQ Gateway Commercial 2

El IQ Gateway Commercial 2 proporciona datos de producción solar y consumo de energía a la Enphase App, el software de monitorización y análisis para un mantenimiento y gestión remota e integral de los sistemas fotovoltaicos del IQ8 Commercial Microinverter.

Con medición de la producción integrada y monitorización del consumo opcional, el IQ Gateway Commercial 2 es la plataforma para la gestión total de la energía y se integra con los IQ8 Commercial Microinverters.



IQ8 Commercial Series Microinverters

Microinversores de gran potencia y listos para las redes inteligentes, diseñados para adaptarse a módulos fotovoltaicos comerciales de mayor capacidad.

Inteligente

- Permite la monitorización y el control a través de la web.
- Admite comunicaciones bidireccionales para actualizaciones remotas.
- Admite aplicaciones de limitación de exportación de energía y de exportación cero.

Simple

- Fácil configuración del sistema mediante la Enphase Installer App.
- Conexión en red flexible con Wi-Fi y Ethernet.

Confiable

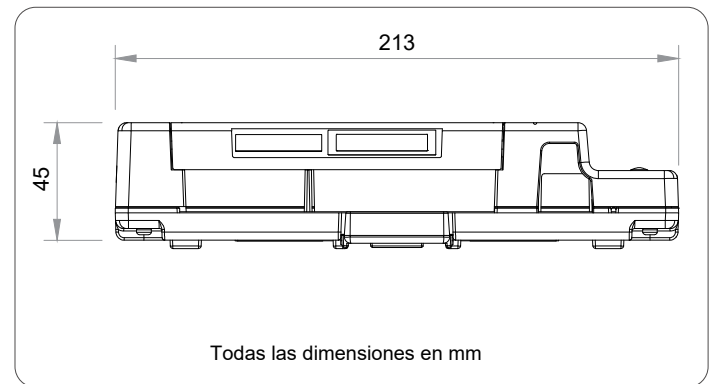
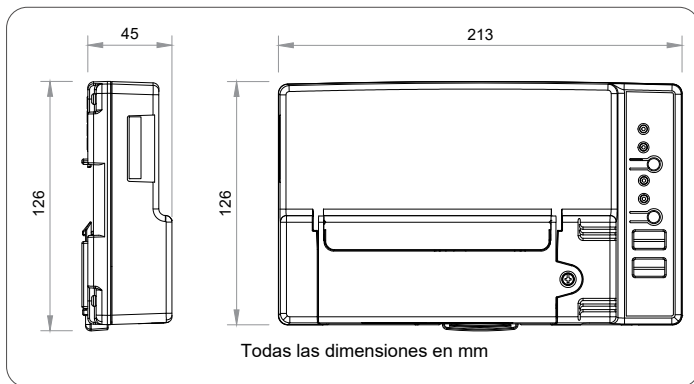
- Diseñada para su instalación en interiores o exteriores dentro de un gabinete.
- Garantía de 5 años.



IQ Gateway Commercial 2

NÚMEROS DE MODELOS	UNIDADES	ENV2-IQC2-AM3-3P
IQ Gateway Commercial 2 ENV2-IQC2-AM3-3P	—	Dispositivo de enlace de comunicaciones trifásica con medición integrada de la producción fotovoltaica ($\pm 0,5\%$) y monitorización opcional del consumo ($\pm 2,5\%$). Incluye tres Production CT de 400 A continuos. Este IQ Gateway Commercial 2 solo funciona con los IQ8 Commercial Microinverters.
ACCESORIOS (PEDIR POR SEPARADO)		
Enphase Mobile Connect CELLMODEM-M1-06-SP-05 CELLMODEM-M1-06-AT-05	—	Módem celular industrial listo para conectar y usar con un plan de datos de cinco años (puede extenderse a 12 años). Disponible en Estados Unidos, Canadá, México, Puerto Rico y las Islas Vírgenes de EE. UU., donde haya un servicio celular adecuado en la zona de instalación.
Control de consumo CT-600-SPLIT (pida tres o seis, según sea necesario)	—	Los transformadores de corriente de núcleo dividido permiten medir el consumo
CAPACIDAD		
Número de microinversores vinculados	—	Hasta 276
DATOS MECÁNICOS Y ELÉCTRICOS		
Requisitos de potencia	—	208 Y/120 VCA trifásico Se requiere 20 A como máximo de protección de sobrecorriente
Consumo de energía típico	W	5
Frecuencia nominal	Hz	60
Dimensiones (An x Al x Prof)	cm	21,3 x 12,6 x 4,5 (8,4" x 5" x 1,8")
Peso	g	498 (17,6 oz)
Rango de temperatura ambiente	°C	De -40°C a 50°C (De -40°F a 122°F) De -40°C a 46°C (De -40°F a 115°F) si se lo instala en un gabinete
Clasificación Grado de Protección	-	IP30. Para instalación en interiores o en una caja NEMA tipo 3R con certificación NRTL
Altitud	m	Hasta 2,600 (8,530 ft)
Production CTs	—	<ul style="list-style-type: none"> Capaz de medir 400 A de corriente continua con una precisión del 0,5 % Precisión de $\pm 0,5\%$ para medición de producción de grado de ingresos (certificado ANSI C12.20) La apertura interna mide 43 mm y admite conductores de hasta un tamaño máximo de 1,000 KCMIL Certificación UL2808
Consumption CTs	—	<ul style="list-style-type: none"> Para servicios eléctricos de hasta 600 A, con tendidos paralelos de hasta 1200 A Apertura de 50 mm x 50 mm. Puede soportar conductores de hasta un tamaño máximo de 300 KCMIL conductores Entrada de servicio con certificación UL2808 Grado de contaminación 3 Precisión de $\pm 2,5\%$ para monitorización del consumo Capacidad de aislamiento del cable del TC de 600 V
INTERFACES DE COMUNICACIÓN		
Wi-Fi integrado	—	802.11b/g/n (2,4 GHz, 5 GHz), para conectar Enphase Cloud a través de Internet
Alcance de Wi-Fi (recomendado)	m	10 (32,8 ft)
Ethernet	—	Opcional, 802.3, Cat5E (o Cat 6) UTP cable Ethernet (no incluido) para conectarse a la nube Enphase a través de Internet.
Mobile Connect	—	CELLMODEM-M1-06-SP-05, CELLMODEM-M1-06-AT-05 (se adquiere por separado)
E/S digital	—	Entrada/salida digital para el control del operador de red.
USB 2.0	—	Para Mobile Connect
Modo de punto de acceso (AP)	—	Para una conexión entre el IQ Gateway y un dispositivo móvil que ejecute la aplicación Enphase Installer App
Puertos de medición	—	Hasta dos Consumption CTs y un Production CT
Comunicación por línea eléctrica (PLC)	kHz	90-110 (Clase B) a los microinversores
API web	—	Consulte la https://developer-v4.enphase.com
API local	—	Consulte la guía para la API local
Indicadores LED	—	De arriba hacia abajo Conectividad en la nube, modo de punto de acceso Wi-Fi, estado de la producción fotovoltaica, estado de las comunicaciones PLC.
Configurado a través de	—	la Enphase Installer App y la Enphase Installer Platform

LIMITACIÓN DE LA PRODUCCIÓN/ EXPORTACIÓN DE ENERGÍA MEDIANTE LA E/S DIGITAL DE LA IQ GATEWAY		UNIDADES	ENV2-IQC2-AM3-3P
Relés máximos leídos	–	4	
Capacidades admitidas	–	Limitación de la producción de potencia (se requieren Production CTs, limitación de la exportación de potencia (se requieren Production CTs y Consumption CTs – configuración “Carga con solar”)	
Versión mínima de IQ Gateway	–	v7.3.120	
Configuraciones de los cables	–	18 AWG, UL-Std.62, 600 V, 105°C, y un grosor medio mínimo de 0,03 pulgadas	
Rango de tensión de señal	V	2,5–5 (digital alto), 0–1,9 (digital bajo)	
Bloques de terminales	in	Cinco terminales, de hasta 0,002 in	
Configuración a través	–	Enphase Installer App, Enphase Installer Platform (ajustes del sitio)	
ALCANCE DE LA ENTREGA			
Dimensiones del paquete (Al × An × Pr)	in	6,3" × 10,8" × 3,9"	
Peso del paquete	lb	2,2	
Riel DIN de aluminio	cm	12,4 (4,9")	
Transformadores de corriente (TC)	–	Tres CT-400-SOLID incluidos	
CUMPLIMIENTO			
Cumplimiento	–	UL 916 CAN/CSA C22.2 No. 61010-1 47 CFR Parte 15 Clase B ICES 003 IEC/EN 61010-1:2010, EN50065-1, EN61000-4-5, EN61000-6-1, EN61000-6-2 ANSI C12.20 IEEE 1547:2018 - UL 1741-SB, 3° Ed.	
COMPATIBILIDAD			
Microinverter	–	IQ8H-3P e IQ8P-3P Series Microinverters	



Historial de revisiones

REVISIÓN	FECHA	DESCRIPCIÓN
DSH-00262-1.0	Noviembre de 2023	Versión preliminar.