

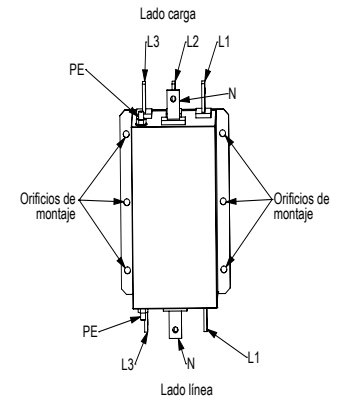
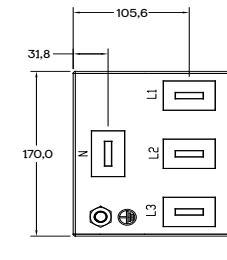
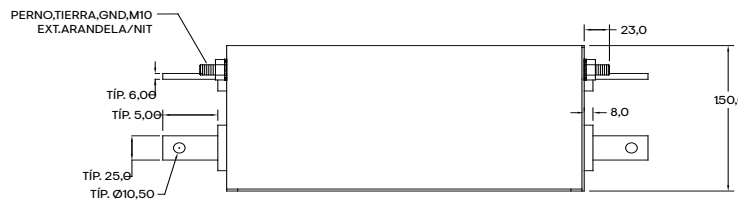
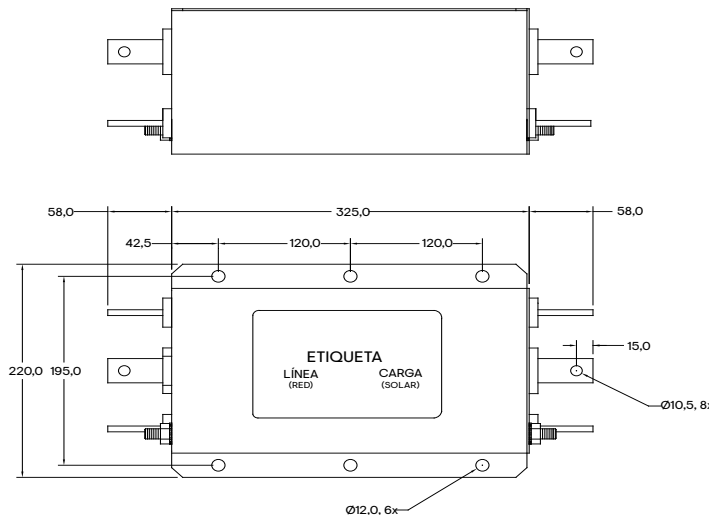
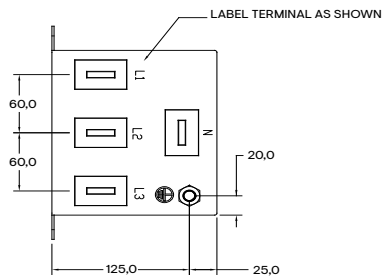
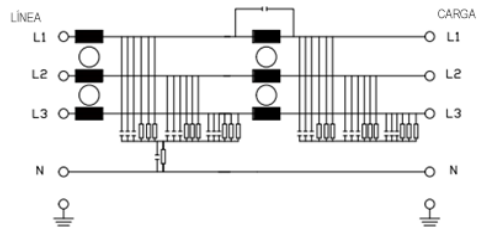
# Instalación del Line Filter QD-LCF-400-3P

En aplicaciones comerciales, el Line Filter QD-LCF-400-3P, fabricado por Astrodyne, separa los dominios de comunicación de la línea eléctrica a través de la instalación del Enphase IQ8 Commercial Microinverter cuando múltiples Enphase IQ Gateway Commercial 2 se ubican en un solo transformador de la red pública o cuando las cargas del sitio generan ruido eléctrico que interrumpe la comunicación PLC.

Conecte tanto el Enphase IQ Gateway Commercial 2 como los Enphase IQ8 Commercial Microinverters en el lado del arreglo o carga del filtro, y conecte la alimentación de la red pública del lado línea del filtro.

- El par de apriete recomendado para terminales M10 es de 18 N m (160 in-lb)
- El tamaño de conductor recomendado para 400 A continuos es de 500 kcmil
- Fijar en un gabinete apropiado utilizando los orificios de montaje

A Lado línea  
B Lado carga



# Historial de revisiones

REVISIÓN	FECHA	DESCRIPCIÓN
140-00215-04	Febrero 2024	Lanzamiento inicial de la versión española.