

# IQ7 Series Microinverter

Les Microinverter haute puissance et compatible Smart Grid de la gamme IQ7 Series Microinverter- IQ7, IQ7+, IQ7A, simplifient considérablement le processus d'installation tout en offrant les meilleures performances.



Enphase IQ Gateway

Partie intégrante de l'écosystème Enphase, les IQ7 Series Microinverter s'intègrent à la IQ Battery, à IQ Gateway et au logiciel de surveillance et d'analyse de l'applicAction Enphase.



IQ Relay 1P and 3P

Production et stockage, circuit intégré, dispositif de protection NS avec coupleur de phase PLC (3P) et surveillance de l'injection de courant DC.



Q-DCC-2 Adapter Cable

Connectez rapidement et facilement des modules PV aux IQ7 Series Microinverter à l'aide du câble adaptateur Q-DCC-2 fourni avec des connecteurs MC4 Plug-n-Play.



IQ Cables

Les IQ Cables permettent une connexion rapide et sûre des micro-onduleurs. Avec les variantes 3P, la ACpacité installée est automatiquement répartie uniformément sur les trois phases.



Les IQ7 Series Microinverter de la redéfinissent les normes de fiabilité avec plus d'un million d'heures cumulées de tests de mise sous tension, ce qui permet une garantie limitée de 25 ans maximum\*\* leader sur le marché.

\* IQ Relay n'est pas requis dans tous les pays, vérifiez les exigences de connexion au réseau local pour confirmer.

\*\* La garantie de 25 ans est valable à condition qu'un IQ Gateway connecté à Internet soit installé.

© 2023 Enphase Energy. Tous droits réservés. Enphase, les logos « e » et CC, IQ et certaines autres marques répertoriées à l'adresse <https://enphase.com/trademark-usage-guidelines> sont des marques commerciales d'Enphase Energy, Inc. aux États-Unis et dans d'autres pays. Données sujettes à modification.

## Facile à installer

- Léger et compact, avec connecteurs Plug-and-Play
- Courant porteur en ligne (CPL) entre les composants
- Architecture de câblage AC familière

## Productivité et fiabilité élevées

- Plus d'un million d'heures cumulées de tests
- Boîtier à double isolation de classe II
- Méthodes de câblage AC plus sûres

## Adapté au réseau intelligent

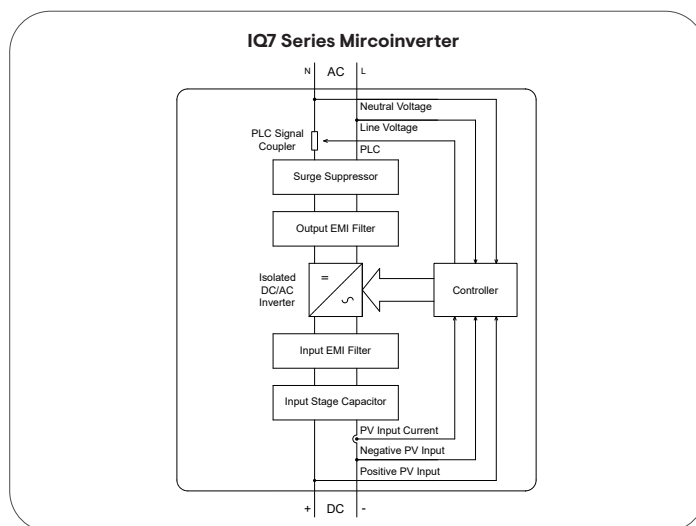
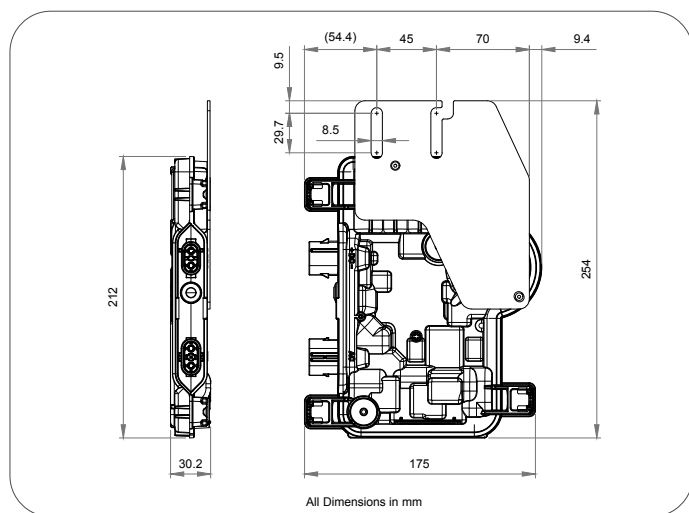
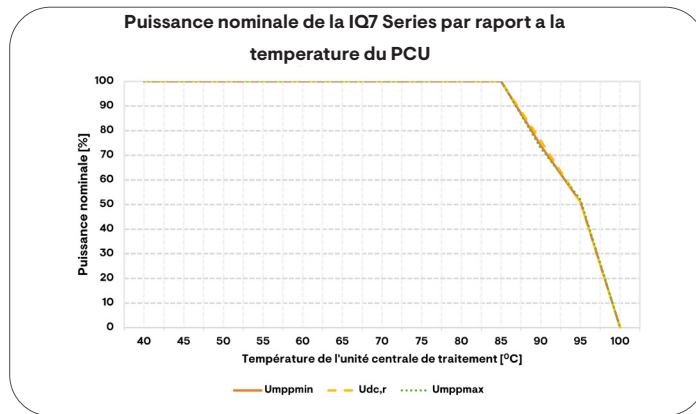
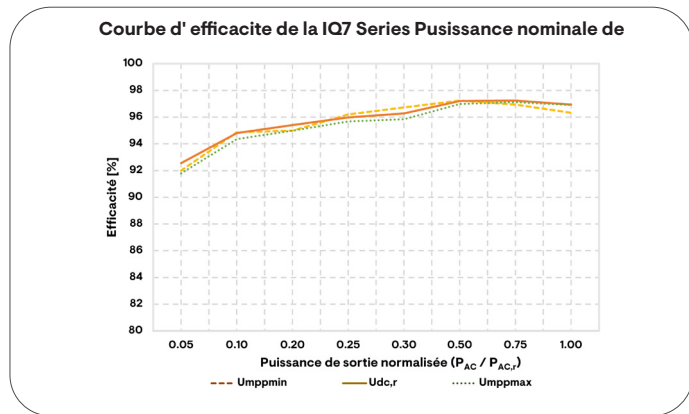
- Conforme aux exigences avancées de prise en charge du réseau
- Mises à jour automatiques à distance pour les dernières exigences du réseau
- Configurable pour la prise en charge d'une gamme étendue de profils réseau

# IQ7 Series Microinverter

DONNÉES D'ENTRÉE (DC)		UNITÉS	IQ7-60-2-INT	IQ7PLUS-72-2-INT	IQ7X-96-2-INT	IQ7A-72-2-INT
Compatibilité module typique			60 cellules/120 demi-cellules	60 cellules/120 demi-cellules, 66 cellules/132 demi-cellules, 72 cellules/144 demi-cellules	96 cellules uniquement	60 cellules/120 demi-cellules, 66 cellules/132 demi-cellules, 72 cellules/144 demi-cellules
Aucun ratio DC/AC appliqué et puissance d'entrée maximale. Les modules peuvent être couplés tant que la tension d'entrée maximale n'est pas dépassée et que le courant d'entrée maximal de l'onduleur aux températures les plus basses et les plus élevées est respecté. Consultez la ACclulatrice de compatibilité sur <a href="https://enphase.com/installers/Microinverters/ACclulator">https://enphase.com/installers/Microinverters/ACclulator</a> .						
Tension d'entrée minimum/maximum	$U_{dcmin}/U_{dcmax}$	V	16/48	16/60	25/79,5	18/58
Tension d'entrée au démarrage	$U_{dcstart}$	V	22	22	33	33
Tension d'entrée nominale	$U_{dc,r}$	V	32	36	58,5	40,5
Tension minimum/maximum du MPP	$U_{mppmin}/U_{mppmax}$	V	27/37	27/45	53/64	38/43
Tension de fonctionnement minimum/maximum	$U_{opmin}/U_{opmax}$	V	16/48	16/60	25/79,5	18/58
Courant d'entrée maximum	$I_{dcmax}$	A	10	12	6,5	10,2
Courant de court-circuit d'entrée DC maximum	$I_{scmax}$	A	15	15	10	15
Puissance d'entrée maximale	$P_{dcmax}$	W	Plus de 350	Plus de 440	Plus de 460	Plus de 500
DONNÉES DE SORTIE (AC)		UNITÉS	IQ7-60-2-INT	IQ7PLUS-72-2-INT	IQ7X-96-2-INT	IQ7A-72-2-INT
Puissance apparente maximale	$S_{ac,max}$	VA	245	295	320	366
Puissance nominale	$P_{ac,r}$	W	240	290	315	349
Tension nominale du réseau	$U_{acnom}$	V	230			
Tension du réseau minimum/maximum	$U_{acmin}/U_{acmax}$	V	184/276			
Courant de sortie maximum	$I_{acmax}$	A	1,07	1,28	1,39	1,59
Fréquence nominale	$f_{nom}$	Hz	50			
Fréquence minimum/maximum	$f_{min}/f_{max}$	Hz	45/55			
Nombre maximal d'unités par circuit monophasé/multiphasé de 20 A	$16 A/I_{acmax}$		15 (L+N)/45 (3L+N)	12 (L+N)/36 (3L+N)	11 (L+N)/33 (3L+N)	10 (L+N)/30 (3L+N)
Selon la norme IEC60364, en utilisant un câble IQ de section 1,25mm <sup>2</sup> un facteur de sécurité de 1.25 s'applique sur le courant maximum admissible. Le courant maximum alors autorisé dans le câble IQ est de 16 A. Le facteur de sécurité appliqué peut varier en fonction des réglementations locales et également en fonction du dispositif de protection contre les surintensités sélectionné.						
Nombre maximal d'unités par section de câble IQ monophasé/multiphasé			15 (L+N)/24 (3L+N)	12 (L+N)/21 (3L+N)	11 (L+N)/21 (3L+N)	10 (L+N)/18 (3L+N)
Le « Center Feeding » est la meilleure pratique. Cette recommandation de design permet de maintenir la hausse de tension et la résistance à l'intérieur du câble IQ dans des limites acceptables. Dans les endroits sujets à des tensions réseaux élevées au niveau de la connexion réseau, il peut être nécessaire de réduire le nombre de micro-onduleurs par câble IQ jusqu'à 50%.						
Classe de protection (tous les ports)			II			
Distorsion harmonique totale		%	<5			
Paramètre du facteur de puissance			1			
Plage de facteurs de puissance	$\cos\phi$		0,8 (ACpacitif) - 0,8 (inductif)			
EffiACcité maximale de l'onduleur	$\eta_{max}$	%	97,40	97,24	97,69	97,23
Rendement pondéré en Europe	$\eta_{EU}$	%	96,5			
Topologie de l'onduleur			Isolé (transformateur HF)			
Pertes d'électricité de nuit		mW	50			
DONNÉES MÉCANIQUES			IQ7-60-2-INT	IQ7PLUS-72-2-INT	IQ7X-96-2-INT	IQ7A-72-2-INT
Plage de températures de l'air ambiant			-40°C à +65°C (-40°F à +149°F)		-40°C à +60°C (-40°F à +140°F)	

DONNÉES MÉCANIQUES	IQ7-60-2-INT	IQ7PLUS-72-2-INT	IQ7X-96-2-INT	IQ7A-72-2-INT
Plage d'humidité relative	4% à 100% (condensation)			
Classe de surtension du port AC	III			
Nombre de connecteurs DC en entrée (paires) par dispositif de suivi MPP	1			
Type de connecteur DC	IQ Cabling (reportez-vous à la fiche technique séparée pour le câble et les aDCcessoires)			
Type de connecteur DC	MC4 Staubli (avec adaptateur Q-DDC-2)			
Dimensions (H x L x P)	212 mm (8,3") x 175 mm (6,9") x 30,2 mm (1,2") (sans support de montage)			
Poids (avec plaque de montage)	1,08 kg			
Refroidissement	Convection naturelle - aucun ventilateur			
Boîtier	Boîtier en polymère résistant à la corrosion et à double isolation de classe II			
Notation IP	Extérieur - IP67			
Altitude maximale	2 000 mètres			
Valeur AClorifique	37,5 MJ/unité			
NORMES	IQ7-60-2-INT	IQ7PLUS-72-2-INT	IQ7X-96-2-INT	IQ7A-72-2-INT
Conformité du réseau (avec IQ Relay)	TOR Erzeuger Typ A, C10/11, PPDS Annex 4, VFR 2019, VDE-AR-N 4105:2018, CEI 0-21, NEN1010, EN 50549-1, UNE206007-1/2			
Conformité du réseau (sans IQ Relay)	G98, G98 NI, G99, G99 NI, G100			
Sécurité	EN CEI 62109-1, EN CEI 62109-2			
CEM	EN CEI 61000-3-2, 61000-3-3, 61000-6-2, 61000-6-3, EN CEI 50065-1, 50065-2-1			
Étiquettes des produits	CE, UKAC et RCM			
Fonctionnalités réseau avancées <sup>1</sup>	limitation de l'exportation de puissance (PEL), gestion du déséquilibre de phase (PIM), détection de perte de phase (LOP), contrôle du facteur de puissance Q (U), cos (phi) (P)			
CommuniACtions des micro-onduleurs	courants porteurs de ligne (CPL) 110 – 120 kHz (classe B), bande étroite 200 Hz			

(1) Certaines de ces fonctions nécessitent le compteur IQ Gateway Metered avec des transformateurs de courant et/ou un IQ Relay installé.



Assemblé au Inde, en Chine et en Mexique.

Fabricant: Enphase Energy Inc., 47281 Bayside Pkwy, FREMONT, CA, 94538, UNITED STATES of AMERICA, PH: +1 707-763-4784

Importateur: Enphase Energy NL B.V., Het Zuiderkruis 65, 5215MV, 's-HERTOGENBOSCH, THE NETHERLANDS, PH: +31 73 3035859

IQ7-QDCC2-DS-0118-FR-EU-V2-2023-03-11