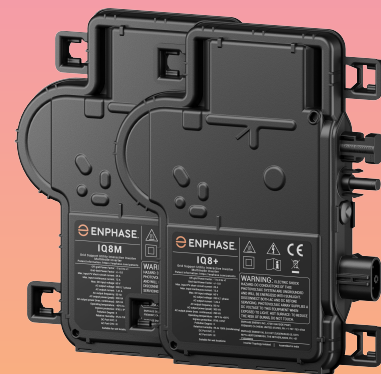


IQ8+ and IQ8M Microinverters

Enphase IQ8 Microinverters^{1,2} de haute puissance et prêts pour les réseaux intelligents sont conçus pour s'adapter aux modules photovoltaïques à haut rendement de dernière génération. L'IQ8 a les normes de production d'énergie et de fiabilité les plus élevées de l'industrie et, avec la fonctionnalité Rapid Shutdown, il répond aux normes de sécurité les plus élevées.



Caractéristiques principales	IQ8PLUS-72-M-INT	IQ8M-72-M-INT
Puissance de sortie AC maximale	300 W	330 W
Tension nominale du réseau	230 V	
Fréquence nominale	50 Hz	
Efficacité pondérée selon la norme européenne	97,1%	97,2%
Tension d'entrée minimale/maximale	16/60 V	
Tension MPP minimale/maximale	27/45 V	30/45 V
Courant d'entrée DC maximal en court-circuit	25 A	
Plage de température de l'air ambiant	-40 à 60°C (-40 à 140°F)	

Simple

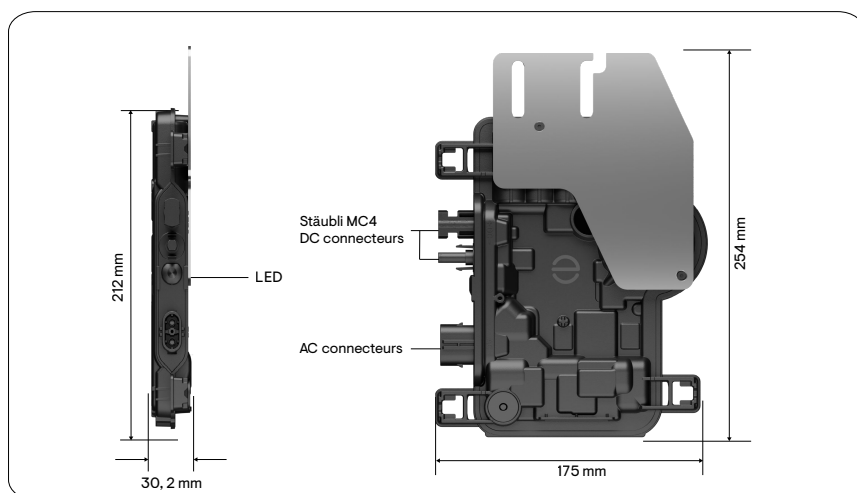
- Compatible avec les systèmes IQ7 existants. Augmentez votre capacité solaire de manière transparente au fur et à mesure que vos besoins en énergie augmentent^{1,2}
- Léger et compact avec connecteurs Stäubli MC4 intégrés pour une installation facile
- Installation rapide avec un câblage AC simple
- La nouvelle technologie de circuit intégré permet des mises à niveau plus rapides du micrologiciel

Fiable

- Plus d'un million d'heures de test de fiabilité sous tension
- La technologie brevetée Burst Mode offre une production d'énergie accrue
- DC basse tension et Rapid Shutdown pour une sécurité incendie ultime
- Garantie de premier plan pouvant aller jusqu'à 25 ans³

Compatible

- Prend en charge les derniers modules PV à courant plus élevé utilisant des wafers M10
- Compatible avec toutes les puissances de modules PV et architectures de cellules actuelles



¹ Les IQ8+ et IQ8M Microinverters peuvent être ajoutés aux systèmes IQ7 existants sur la même IQ Gateway uniquement dans les configurations suivantes liées au réseau: Solaire seul ou Solaire + Batterie (IQ Battery 3T/10T et IQ Battery 5P) sans système secours (backup).

² Les IQ7 Series Microinverters ne peuvent pas être ajoutés à un site comportant déjà des IQ8+ et IQ8M Microinverters sur la même passerelle.

³ La garantie de 25 ans est valable à condition qu'une IQ Gateway connectée à Internet soit installée.

Données en entrée (DC)	Paramètre	Unité	IQ8PLUS-72-M-INT	IQ8M-72-M-INT
Puissance d'entrée maximale ⁴	P_{dcmax}	W	440	480
Compatibilité des modules	—	—	54-cellules/108 demi-cellules, 60-cellules/120 demicellules, 66-cellules/132 demi-cellules, 72-cellules/144 demi-cellules. Aucun ratio DC/AC imposé et pas de puissance d'entrée maximale. Les modules peuvent être associés tant que la tension d'entrée maximale n'est pas dépassée et que le courant d'entrée maximal de l'onduleur à la température la plus basse et à la température la plus haute est respecté. Voir le calculateur de compatibilité à l'adresse https://enphase.com/fr-fr/installers/microinverters/calculator .	
Tension d'entrée minimale/maximale	U_{dcmin}/U_{dcmax}	V	16/60	
Tension d'entrée au démarrage	$U_{dcstart}$	V	22	
Tension d'entrée nominale	$U_{dc,r}$	V	36,0	37,5
Tension MPP minimale/maximale	U_{mppmin}/U_{mppmax}	V	27/45	30/45
Tension opérationnelle minimale/maximale	U_{opmin}/U_{opmax}	V	16/49	
Courant d'entrée maximal	I_{dcmax}	A	12	
Courant d'entrée DC maximal en court-circuit	I_{scmax}	A	25	
I_{sc} maximal du module	—	A	20	
Données en sortie (AC)	Paramètre	Unité	IQ8PLUS-72-M-INT	IQ8M-72-M-INT
Puissance apparente maximale	$S_{ac,max}$	VA	300	330
Puissance nominale	$P_{ac,r}$	W	290	325
Tension nominale du réseau ⁵	U_{acnom}	V	230	
Tension minimale/maximale du réseau	U_{acmin}/U_{acmax}	—	184/276	
Courant de sortie maximal	I_{acmax}	A	1,30	1,43
Fréquence nominale	f_{nom}	Hz	50	
Fréquence minimale maximale	f_{min}/f_{max}	—	45/55	
Nombre maximal d'unités par circuit monophasé/multiphasé de 20 A	$16 A/I_{acmax}$	—	12 (P+N)/36 (3P+N)	11 (P+N)/33 (3P+N)
			Selon la norme IEC60364, en utilisant un IQ Cable de section 2,5 mm ² un facteur de sécurité de 1,25 s'applique sur le courant maximum admissible. Le courant maximum alors autorisé dans le IQ Cable est de 16 A. Le facteur de sécurité appliqué peut varier en fonction des réglementations locales et également en fonction du dispositif de protection contre les surintensités sélectionné.	
Nombre maximal d'unités par section de IQ Cable monophasé/multiphasé	—	—	8 (P+N)/21 (3P+N)	8 (P+N)/18 (3P+N)
			Le « Center Feeding » est la meilleure pratique. Cette recommandation de design permet de maintenir la hausse de tension et la résistance à l'intérieur du IQ Cable dans des limites acceptables. Dans les endroits sujets à des tensions réseaux élevées au niveau de la connexion réseau, il peut être nécessaire de réduire le nombre de micro-onduleurs par IQ Cable jusqu'à 50%.	

⁴ Appairer les modules PV avec une puissance supérieure à la limite peut entraîner des pertes d'écrêtage supplémentaires.

⁵ La plage de tension nominale peut être étendue au-delà de la valeur nominale si requis par l'opérateur réseau.

Données en sortie (AC)	Paramètre	Unité	IQ8PLUS-72-M-INT	IQ8M-72-M-INT
Classe de protection (tous les ports)	—	—	II	
Distorsion harmonique totale	—	%	<5	
Réglage du facteur de puissance	—	—	1,0	
Plage de facteur de puissance	cos phi	—	0,8 avance ... 0,8 retard	
Efficacité maximale de l'onduleur	η_{max}	%	97,9	97,8
Efficacité pondérée selon la norme européenne	η_{EU}	%	97,1	97,2
Topologie de l'onduleur	—	—	Isolé (Transformateur HF)	
Perte de puissance nocturne	—	mW	50	

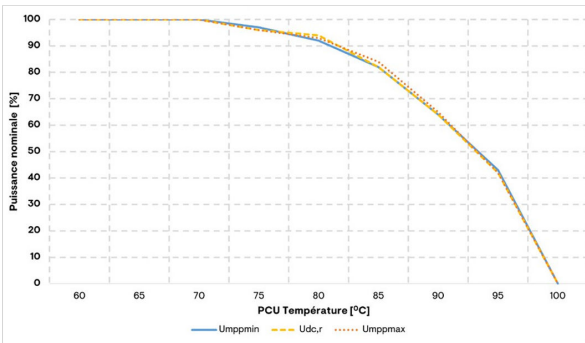
Données mécaniques	Unité	IQ8PLUS-72-M-INT	IQ8M-72-M-INT
Plage de température de l'air ambiant	°C (°F)	-40 à 60 (-40 à 140)	
Plage d'humidité relative	%	4 à 100 (avec condensation)	
Port AC de classe de surtension	—	III	
Nombre de connecteurs DC en entrée (paires) par tracker MPP unique	—	1	
Type de connecteur AC	—	IQ Cabling (se référer à la fiche technique séparée pour le câble et les accessoires)	
Type de connecteur DC	—	MC4 fabriqué par Stäubli	
Dimensions (H × L × P)	mm (in)	212 (8,3) × 175 (6,9) × 30,2 (1,2) (sans support de montage)	
Poids (avec support de montage)	kg (lb)	1,1 (2,4)	
Refroidissement	—	Convection naturelle – Aucun ventilateur	
Boîtier	—	Boîtier polymère à double isolation et résistant à la corrosion de classe II	
Indice de protection (IP)	—	Extérieur - IP67	
Altitude maximum	m (ft)	2600 (8530)	
Valeur calorifique	MJ/unité	37,5	

Normes	IQ8PLUS-72-M-INT	IQ8M-72-M-INT
Conformité réseau (avec IQ Relay)	EN 50549-1	
Sécurité	EN IEC 62109-1, EN IEC 62109-2	
EMC	EN IEC 61000-3-2, 61000-3-3, 61000-6-2, 61000-6-3, EN IEC 50065-1, 50065-2-2, EN55011 ⁶	
Marquage des produits	CE	
Fonctions réseau avancées ⁷	Limitation des exportations de puissance (PEL), Gestion des déséquilibres de phase (PIM), Détection de perte de phase (LOP), Contrôle du facteur de puissance Q (U), cos (phi) (P)	
Communication du micro-onduleur	Communication par courant porteur (PLC) 110–20 kHz (Classe B), Bande étroite 200 Hz	

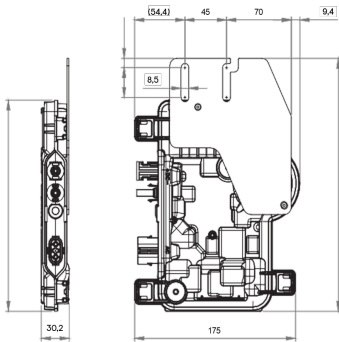
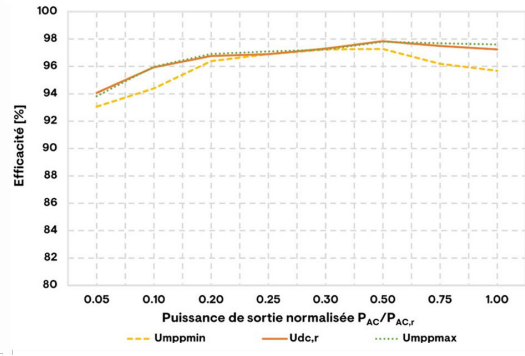
⁶ À STC dans la plage MPP.

⁷ Certaines de ces fonctions nécessitent l'installation d'une passerelle IQ Gateway Metered avec des transformateurs de courant et/ou des IQ Relay.

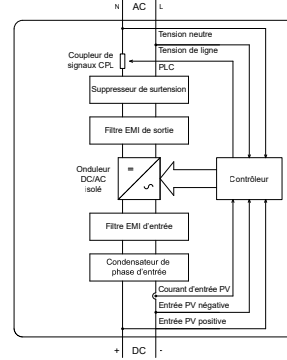
Puissance nominale de la IQ8+, IQ8M Microinverters par rapport à la température du PCU



Courbe d'efficacité de la IQ8+, IQ8M Microinverter



IQ8+, IQ8M Microinverters



Assemblés en Chine, en Inde, et au USA.

Fabricant: Enphase Energy Inc., 47281 Bayside Pkwy., Fremont, CA 94538, United States of America, Tel: +1 (707) 763-4784.

Importer: Enphase Energy NL B.V., Het Zuiderkruis 65, 5215MV, 's-Hertogenbosch, The Netherlands, Tel: +31 73 3035859.

Composants du Enphase Energy System



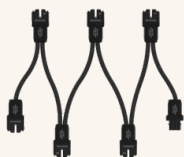
IQ Battery

Solution de stockage tout-en-un couplée au courant alternatif qui s'intègre parfaitement à votre système d'énergie solaire, fournissant une alimentation de secours fiable et une gestion intelligente de l'énergie pour des performances et des économies d'énergie maximales.



IQ Combiner/IQ Gateway

Le IQ Combiner associé à l'IQ Gateway⁸, regroupe les équipements d'interconnexion dans un seul boîtier. Il simplifie l'installation des IQ Microinverters et des systèmes de stockage, offrant une solution cohérente et précâblée pour le secteur résidentiel.



IQ Cabling

Installez des micro-onduleurs rapidement et en toute sécurité avec le IQ Cabling. Avec un IQ Cabling polyphasé, la capacité installée est automatiquement répartie uniformément sur les trois phases.



IQ Relay monophasé et polyphasé

Circuit de production et de stockage, dispositif de protection NS intégré avec CPL-Coupleur de phase (polyphasé) et contrôle de l'injection de courant continu (DC)⁹.

⁸ La garantie de 25 ans est valable, à condition qu'une IQ Gateway connectée à Internet soit installée.

⁹ L'IQ Relay n'est pas requis dans tous les pays, vérifiez les exigences locales de connexion au réseau pour confirmer.

Historique des révisions

Révision	Date	Description
DSH-00655-1.0	Février 2025	Mise à jour des informations sur la compatibilité ascendante avec les IQ7 Series Microinverters.

Communiqués précédents.