

EMI line filter installeren met IQ Gateway

Het EMI line filter is vereist voor installaties in Europa met de IQ Gateway (Standard of Metered) en IQ7 Series Microinverters om te voorkomen dat radiofrequentie (RF) ruis boven de toegestane limieten de huisbelastingen en het elektriciteitsnet bereikt.

Dit document bevat alleen details over het installeren van het EMI line filter met de IQ Gateway en IQ7 Series Microinverters. Raadpleeg de IQ Gateway (Standard of Metered) Quick Install Guide (QIG) voor meer gedetailleerde installatie-instructies.

Preparation

A) De volgende Enphase SKU's bevatten het lijnfilter:

Kit model	
ENV-S-WB-230-LF-KIT	Deze kit bevat de IQ Gateway Standard en de EMI line filter (ELF-020-1P)
ENV-S-EM-230-LF-KIT	Deze kit bevat de IQ Gateway Metered en de EMI line filter (ELF-020-1P)

B) Zorg er bij meerfasige installaties voor dat er ter plaatse 3 EMI line filters beschikbaar zijn.

Instlatie

1 Installaties in Europe met IQ7 Series Microinverters

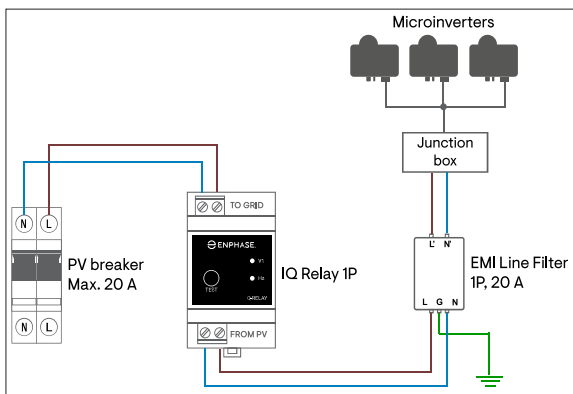
Voor installaties in Europa met IQ7 Series Microinverters vereist Enphase de installatie aan van een EMI line filter (ELF-020-1P) om te voorkomen dat Electromagnetic Interference (EMI) geluid boven de toegestane limieten de huisbelastingen en het elektriciteitsnet bereikt. Het apparaat is geschikt voor 20 A, 50 Hz en tot 250 VAC.

OPMERKING: Dit lijnfilter niet bedoeld is voor het verbeteren van de communicatie tussen de gateway en de microinverters. Het is voor RF-ruisonderdrukking.

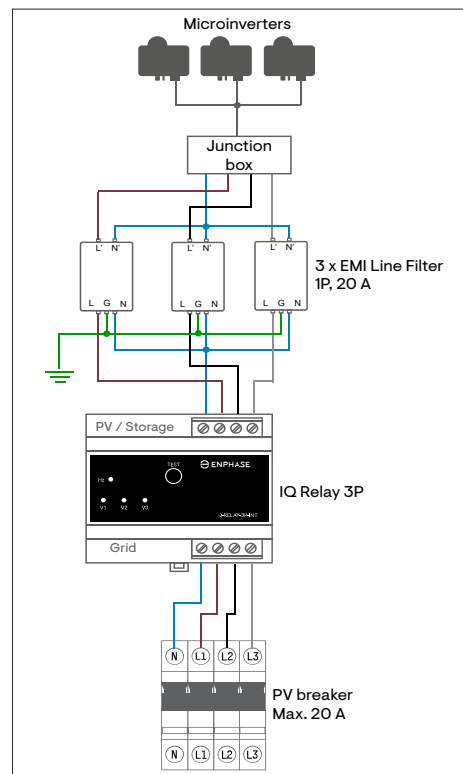
- A) Zorg ervoor dat het apparaat binnenshuis of in een IP54 of hoger geclassificeerde behuizing wordt geïnstalleerd.
- B) Plaats inkomende en uitgaande kabels niet naast elkaar om overspraak te minimaliseren.
- C) Raadpleeg het onderstaande bedradingschema om de installatie van het lijnfilter te plannen.

OPMERKING: Voor multi-fasensystemen 3 EMI line filters ter plaatse moeten worden geïnstalleerd..

Single-phase instllatie






Three-phase instllatie









SICHERHEIT

Sicherheits- und Hinweissymbole

	GEFAHR: Weist auf eine gefährliche Situation hin, die zu schweren oder tödlichen Verletzungen führt, wenn sie nicht vermieden wird.
	WARNUNG: Weist auf eine Situation hin, bei der ein Nichtbefolgen der Anweisungen ein Sicherheitsrisiko darstellt oder zu Störungen des Geräts führen kann. Gehen Sie äußerst vorsichtig vor und befolgen Sie die Anweisungen genauestens.
	HINWEIS: Verweist auf Informationen, die für einen optimalen Systembetrieb besonders wichtig sind. Die Anweisungen sind sorgfältig zu befolgen.

Sicherheitsvorschriften

	GEFAHR: Stromschlaggefahr. Verwenden Sie Enphase Ausrüstungsteile nur in der vom Hersteller angegebenen Weise. Andernfalls besteht die Gefahr von schweren oder tödlichen Verletzungen oder Geräteschäden.
	GEFAHR: Stromschlaggefahr. Bei der Installation dieses Geräts besteht die Gefahr eines Stromschlags.
	GEFAHR: Stromschlaggefahr. Brandgefahr. Nur qualifiziertes Personal darf das IQ Gateway installieren, austauschen oder an diesem eine Fehlersuche durchführen.
	WARNUNG: Lesen Sie vor dem Installieren oder Verwenden des IQ Gateway alle Anweisungen und Warnhinweise in der technischen Beschreibung und auf dem IQ Gateway selbst.
	HINWEIS: Führen Sie sämtliche Elektroinstallationen gemäß allen nationalen und örtlichen Vorschriften aus.
	HINWEIS: Um optimale Zuverlässigkeit sicherzustellen und die Garantiebedingungen zu erfüllen, muss das Enphase IQ Gateway gemäß den Anweisungen in diesem Handbuch installiert werden.

Opmerking voor producten van derden:

Alle producten van externe fabrikanten of importeurs die worden gebruikt om Enphase-producten te installeren of in bedrijf te stellen, moeten voldoen aan de toepasselijke EU-richtlijn(en) en vereisten in de EER (Europese Economische Ruimte). Het is de verantwoordelijkheid van de installateur om te controleren of al deze producten correct zijn gelabeld en over de vereiste ondersteunende documentatie beschikken.

Naleving van EU-richtlijnen

Dit product voldoet aan de volgende EU-richtlijnen en kan zonder beperkingen worden gebruikt in de Europese Unie.

- Laagspanningsrichtlijn (LVD) 2014/35/EU
- Beperking van gevaarlijke stoffen (RoHS) 2011/65/EU

De volledige tekst van de EU-conformiteitsverklaring (DoC) is beschikbaar op het volgende internetadres <https://enphase.com/nl-nl/installers/resources/documentation>.

Manufacturer:

Enphase Energy Inc.,
47281 Bayside Pkwy, Fremont, CA, 94538,
United States of America,
PH: +1 (707) 763-4784

Importer:

Enphase Energy NL B.V.,
Het Zuiderkruis 65, 5215MV, 's-Hertogenbosch,
The Netherlands,
PH: +31 73 3035859

Herzieningsgeschiedenis

HERZIENING	DATUM	BESCHRIJVING
140-00276-03	December 2023	Bijgewerkte productnamen.
140-00276-02	Oktober 2023	Geen inhoudelijke updates. Verhoogd revisienummer voor afdrukken.
Vorige uitgaven.		