


Installatie van de IQ Combiner 3P EU

Lees en volg alle waarschuwingen en instructies in deze handleiding om de IQ Combiner 3P EU te installeren. Veiligheids waarschuwingen vindt u aan het einde van deze handleiding.

Dit product mag alleen worden gebruikt voor het installeren van Enphase-apparaten (IQ Series Microinverters en IQ Batteries). Het installeren van producten van derden wordt niet aanbevolen en maakt de garantie ongeldig.

VOORBEREIDING

- A) Download de nieuwste versie van de Enphase Installer App. Met deze mobiele app kun je verbinding maken met de IQ Combiner 3P EU om de voortgang van de installatie van het systeem te volgen. Ga om te downloaden naar enphase.com/toolkit of scan de QR-code aan de rechterkant.
- 
- B) Vink het vakje voor de volgende items aan:
- IQ Combiner 3P EU
 - Drie stroomtransformatoren (CT's) met gesplitste kern van 100 A voor verbruiksmeting
 - Opvulplaat voor DIN-rail
 - Vijf kabeldoorvoeren
 - Quick Install Guide (dit document)
- C) Controleer of er genoeg ruimte is in het bestaande elektrische paneel om CT's te installeren.
- D) Zorg ervoor dat u de IQ Combiner binnenshuis installeert. Monteer het product aan de muur, in de buurt van de IQ Battery, indien geïnstalleerd op de locatie.
- E) Bepaal hoe u de IQ Gateway Metered aansluit op het internet: Wifi, of Ethernet.
- Zorg ervoor dat u de volgende optionele items hebt, indien nodig: Ethernetkabel [802.3, Cat5E of Cat6, onafgeschermd getwist paar (UTP)]. Gebruik geen afgeschermd paarsgewijs getwiste kabel (STP).
- F) Installeer het PV-systeem en/of IQ Battery-systeem zoals aangegeven in de installatiehandleidingen.
- G) Als er een Enphase PV-systeem is of wordt geïnstalleerd op de locatie, maak dan een installatiekaart op papier om de serienummers van de apparaten en hun posities in het netwerk op te slaan. U kunt deze kaart later scannen met de Enphase Installer App op uw mobiele apparaat.
- H) Het hoofdetiket op het product bevat een waarschuwing in het Engels en Duits. Het product wordt geleverd met extra labels voor andere talen. Gebruik een etiket in de juiste taal voor het land van installatie en breng dit indien nodig aan over het bestaande etiket.



- B) Verwijder het deksel van de behuizing. Het deksel heeft zes schroeven die het op zijn plaats houden. Verwijder de schroeven en berg ze veilig op voor later gebruik.



1 Vereist gereedschap

- Slot 0.6 mm × 3.5 mm schroevendraaier (om bij de aansluitklemmen te komen)
- Boormachine voor buizen/elektrische gatenzaag en getrapte boormachine
- Momentsleutel tot 5 Nm
- Waterpas
- Geleiderstripper
- Nagelzoeker (indien nodig)
- Muurplug (minstens 8 mm lang)
- Lagbout/schroef: 4 nrs. (M4×40 mm minimum)
- 10 AWG en 12 AWG draadeindhulzen
- Draadhulskrimpel

2 Een montagelocatie plannen

- De IQ Combiner is ontworpen voor wandmontage.
- Het wordt aanbevolen dat de behuizing een vrije ruimte heeft van minstens:
 - 150 mm aan de linker- en rechterkant
 - 500 mm aan de boven- en onderkant

3 Behuizing voorbereiden voor installatie

- A) Verwijder de deur:
1. Open de deur zo breed mogelijk.
 2. Verwijder de deur uit het scharnier door de deur in de richting van de scharnieropening te trekken.
 3. Plaats het stevig in de buurt van de installatieplaats.

- C) De bodemplaat van de behuizing heeft speciale boorsleuven op de hoeken. Gebruik deze als referentie tijdens het boren van de behuizing in de muur.

4 Instructies voor veldbedrading

Component	Aanbevolen kabelgrootte
Netaansluiting	6 mm ²
IQ Relay terminals	2,5 mm ²
Consumption CT terminals	2,5 mm ²

- ✓ **OPMERKING:** Vastschroeven is alleen nodig bij de IQ Relay-klemmen (koppel tot 0,85 N m). Op andere plaatsen worden push-in connectoren gebruikt.

- ✓ **OPMERKING:** Gebruik alleen koperen geleiders van minimaal 75°C. Volg alle plaatselijke voorschriften voor veldbedrading. Massieve draden met/zonder adereindhulzen of meerdradige draden met adereindhulzen kunnen worden gebruikt voor alle veldbedrading.

- ✓ **OPMERKING:** Het product wordt geleverd met twee B-curve schakelaars van 20 A voor het installeren van de PV- of IQ Battery. Zorg ervoor dat de gebruikte schakelaars voldoen aan de plaatselijke voorschriften. Schakel over op een 16 A stroomonderbreker of C-curve schakelaars indien nodig volgens de plaatselijke voorschriften.



WAARSCHUWING! Het product kan niet worden gebruikt in residentiële installaties waar TN-C aarding wordt gebruikt.



140-00312-04

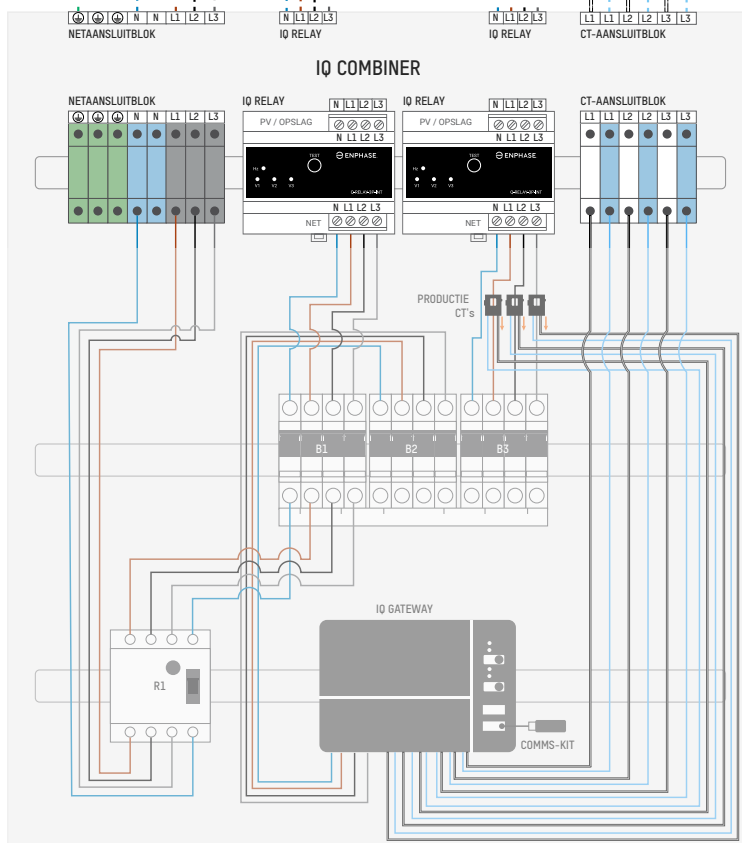
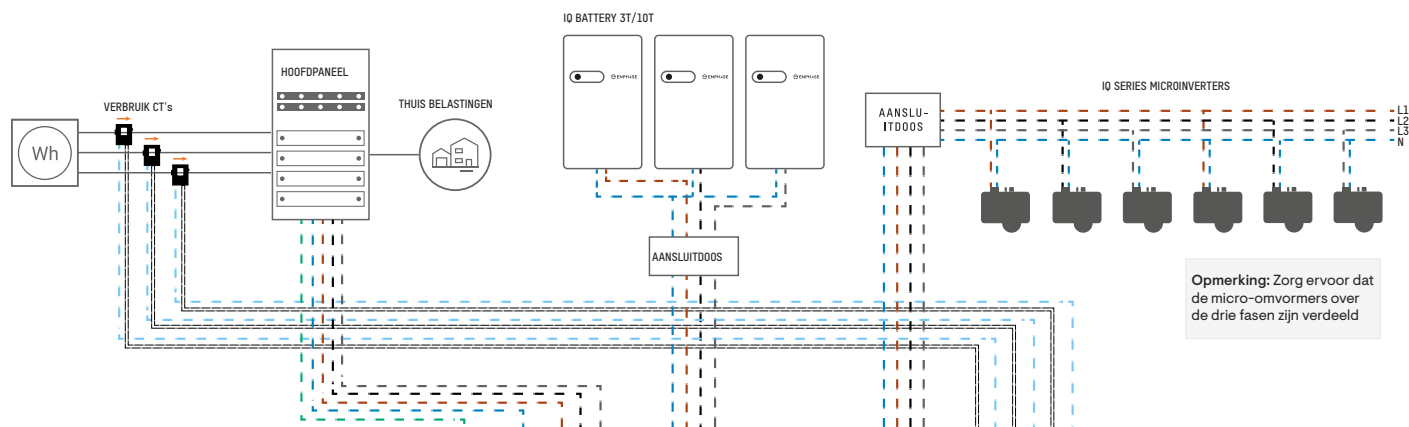
INSTALLATIE

1 Configuratie

a Installatie van PV + IQ Battery

Volg deze instructies voor de installatie van IQ Series Microinverters met maximaal drie IQ Battery 10T eenheden.

- 1) Sluit het netsnoer aan op het netsnoeraansluitblok.
- 2) Sluit het IQ Battery-systeem aan op het IQ Relay.
- 3) Sluit het PV-systeem aan op de PV IQ Relay.
- 4) Installeer de Consumption CT's op de netlijn (met de pijl weg van het net/naar de belastingen) en sluit de aansluitdraden aan op het CT-klemmenblok.



Bedradingsschema

- Fabrieksbedrading (ononderbroken lijnen)
- - - Lokale bedrading (stippellijnen)

Kleurcodes van draden

- L1 (Bruin)
- L2 (Zwart)
- L3 (Grijs)
- Neutraal (Blauw)
- Beschermende aarding (groen/geel)
- CT-bedrading

Onderbrekers en RCD

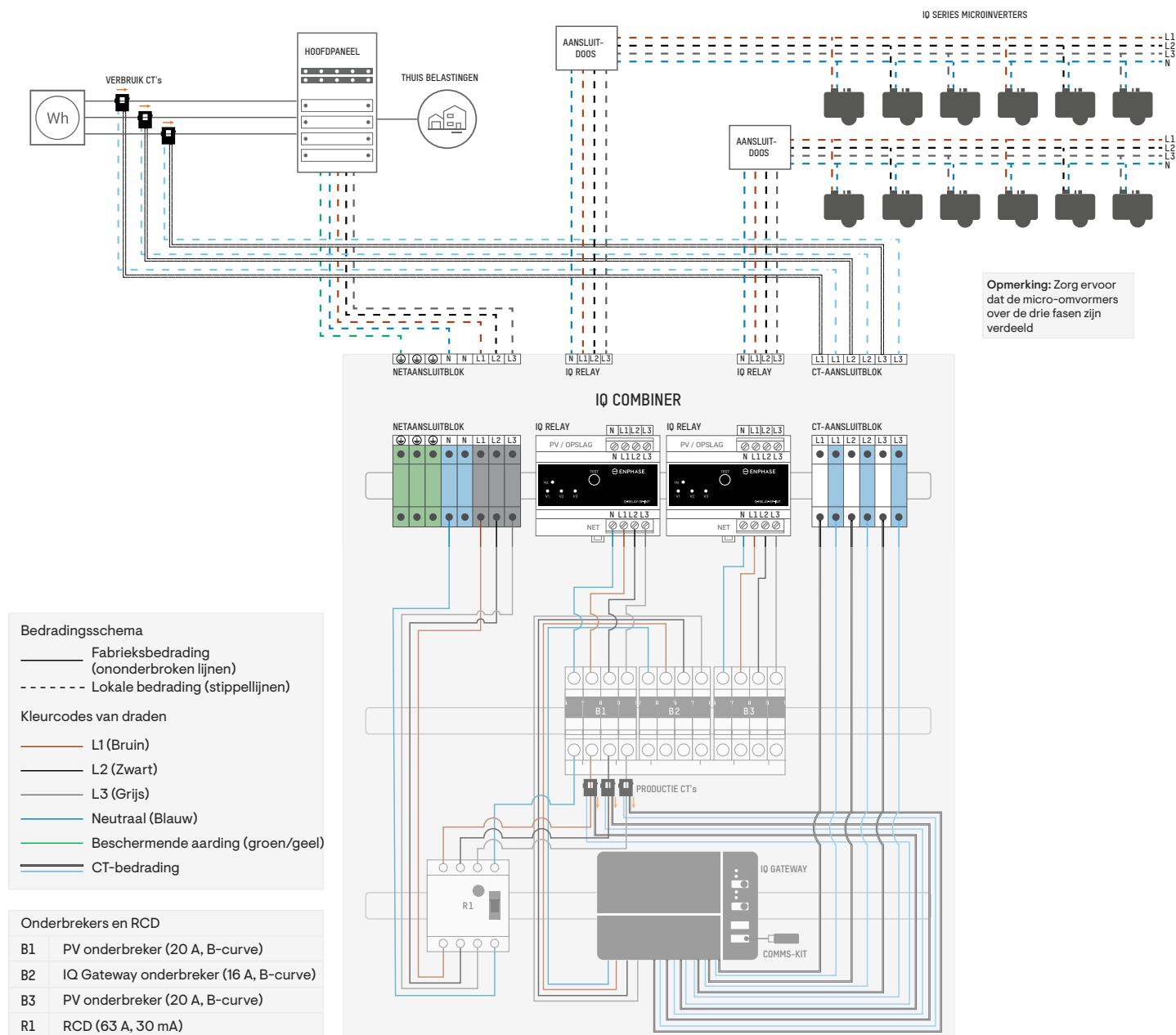
B1	Opslagonderbreker (20 A, B-curve)
B2	IQ Gateway onderbreker (16 A, B-curve)
B3	PV onderbreker (20 A, B-curve)
R1	RCD (63 A, 30 mA)

b Alleen een PV-systeem installeren

Raadpleeg het volgende bedradingsschema voor de installatie van IQ Series Microinverters (zonder IQ Battery) op beide IQ Relays.

- 1) Sluit het lichtnet aan op het netsnoeraansluitblok.
- 2) Sluit de twee PV-generatoren aan op de twee IQ Relays.
- 3) Installeer de Consumption CT's op de netlijn (met de pijl van het lnet af/naar de belasting toe) en sluit de aansluitdraden aan op het CT-klemmenblok.
- 4) In deze configuratie moeten de Production CT's worden geïnstalleerd op de draden van de vermogenschakelaar naar de RCD. Aangezien de schakelaars onderling verbonden zijn via een rail met een kam, meten de CT's in deze configuratie de som van de totale PV die door beide stroomonderbrekers gaat. De CT's moeten worden georiënteerd met de pijlen weg van de PV.

✓ **OPMERKING:** Standaard is de IQ Combiner geconfigureerd voor installatie van PV op één IQ Relay met maximaal drie IQ Battery-eenheden op het andere IQ Relay. Om PV (zonder IQ Battery) op beide IQ Relays te installeren, verplaatst u de locatie van de Production CT's zoals weergegeven in de onderstaande afbeelding om ervoor te zorgen dat alle PV aftakkingen door de Production CT's lopen.



✓ **OPMERKING:** Production CT's verplaatst naar de L1, L2, en L3 van de kabelassemblage van de schakelaars naar de RCD.

C Alleen IQ Battery installeren (met string-omvormers op het hoofdpaneel)

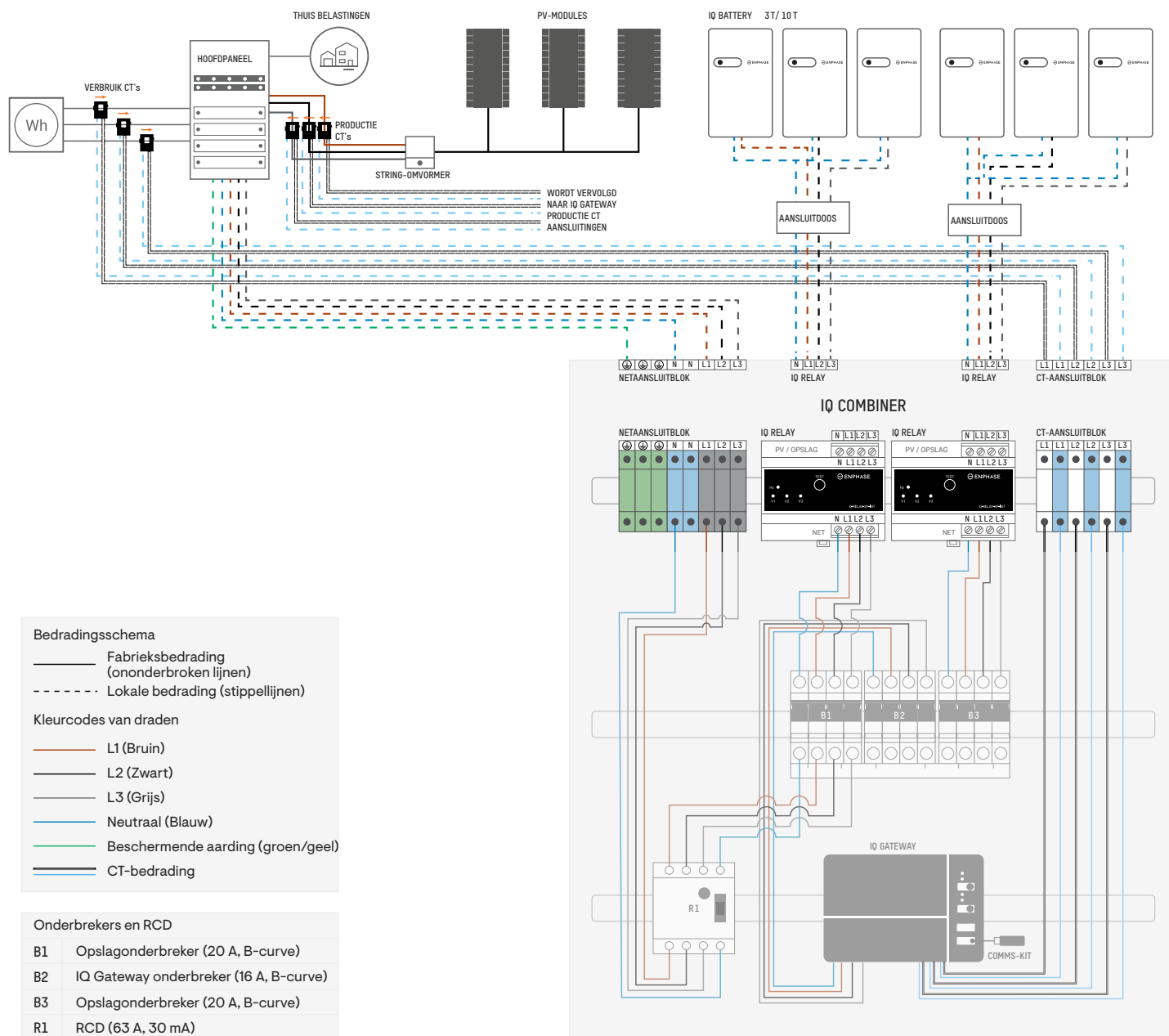
Raadpleeg het volgende bedradingsschema voor de installatie van IQ Battery op beide IQ Relays.

- 1) Sluit het lichtnet aan op het netsnoeraansluitblok.
- 2) Sluit de IQ Battery aan op de twee IQ Relays.
- 3) Installeer de Consumption CTs op de netlijn (met de pijl van het lnet af/naar de belasting toe) en sluit de aansluitdraden aan op het CT-klemmenblok.
- 4) In deze configuratie moeten de Production CTs worden verplaatst naar stringomvormerkabels op het hoofdpaneel.

WAARSCHUWING: Het niet verplaatsen van de Production CTs zal de PV-productiegegevens vervormen en daarom zal het systeem niet functioneren zoals bedoeld.

Dit scenario is van toepassing wanneer IQ Battery eenheden worden geïnstalleerd met string-omvormers van derden die op het hoofdpaneel landen.

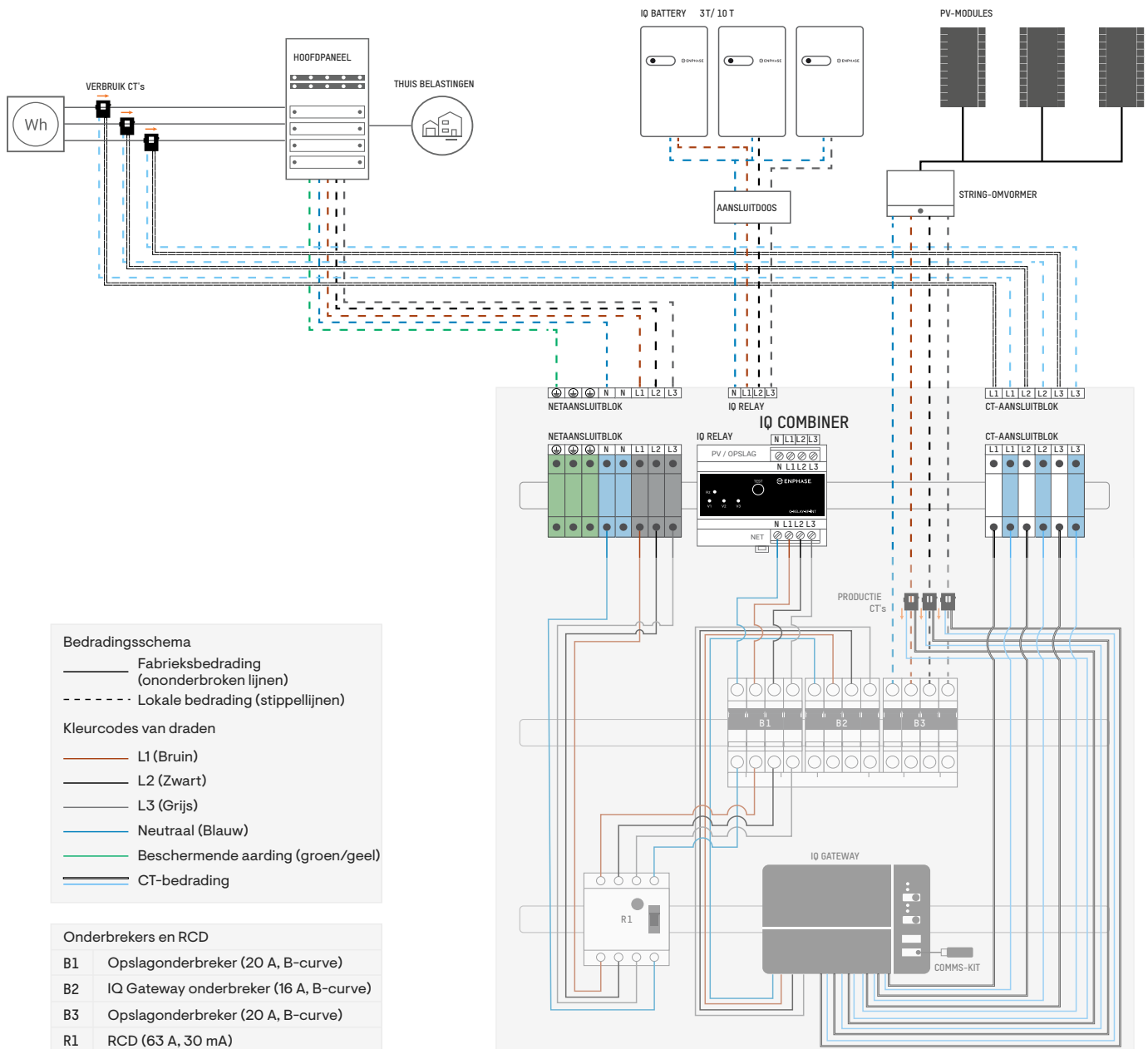
✓ **OPMERKING:** De Production CT kabel moeten worden verlengd voor installatie op stringomvormerkabels op het hoofdpaneel.



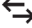
d IQ Battery en string-omvormers installeren

Raadpleeg het volgende bedradingsschema voor installatie van de IQ Battery en string-omvormer van derden op de IQ Combiner.

- 1) Sluit het lichtnet aan op het netsnoeraansluitblok.
- 2) Sluit de IQ Battery aan op het eerste IQ Relay.
- 3) Verwijder het tweede IQ Relay en de kabel van het tweede IQ Relay naar de vermogenschakelaar, samen met de Production CT's.
- 4) Sluit de stringomvormers rechtstreeks aan op de Schakelaar.
- 5) Installeer de Production CT's opnieuw op L1, L2, en L3 van de stringomvormerkabel die op de schakelaar landt.
- 6) Installeer de Consumption CT's op de netlijn (met de pijl weg van het net/naar de belastingen) en sluit de aansluitdraden aan op het CT-klemmenblok.



2 De IQ Gateway Metered van stroom voorzien

- Sluit het klepje van het aansluitblok en zet het vast met de schroef.
- Zet het circuit dat de IQ Gateway Metered voedt aan.
- Alle vier de LED's knipperen rood tijdens het opstarten (ongeveer twee minuten). Als het opstarten voltooid is, brandt de led-apparaatcommunicatie  continu rood om aan te geven dat apparaten nog niet worden gedetecteerd.

3 Start de Enphase Installer App en start de systeemactivatie

- Start de Enphase Installer App. Om een activering voor een nieuw systeem te maken, tikt u op de plusknop rechtsonder in het scherm.
- Tik op **Systeemdetaïls** om de vereiste informatie in te voeren.
- Voltooi de systeemactivering in de Enphase Installer App door de gegevens in te vullen.


Het bericht **Systeem succesvol aangemaakt** wordt onderaan het scherm weergegeven en systeemdetaïls worden nu als volledig weergegeven.

4 Apparaten en netwerken toevoegen aan het systeem

Deze stap wordt gebruikt om de unieke serienummers in te voeren van alle apparaten die op de site aanwezig zijn. Het wordt aanbevolen om het serienummer in te voeren door de barcode/QR-code te scannen.

- Tik op **Apparaten en netwerk** op de startpagina.
- Tel het totale aantal apparaten op dat in uw systeem moet worden geïnstalleerd.
- Scan de serienummers van apparaten via streepjescodes of QR-codes in de respectieve apparaatgedeeltes.

Naast het gebruik van de camera van uw apparaat om serienummers te scannen, kunt u de serienummers ook handmatig invoeren. Handmatige invoer moet u alleen gebruiken als u de streepjescode of QR-code van een apparaat niet kunt scannen.

 **OPMERKING:** Het typeplaatje van de IQ Combiner (op de voorkant van het product) bevat de serienummers van de IQ Gateway en de twee IQ Relays. Scan deze om de apparaten snel toe te voegen in de app.

- Na het scannen van micro-omvormers kunt u Array Builder gebruiken om uw gescande micro-omvormers aan een array toe te wijzen of handmatig een array samen te stellen.

Deze stap kan ook na de inbedrijfstelling worden voltooid.

5 De tariefgegevens instellen (optioneel)


Deze stap wordt gebruikt om de elektriciteitstariefstructuur van het nutsbedrijf in te voeren.

- Tik op **Tarief- en opslagconfiguratie** op de startpagina.
- Tik vervolgens op de **Tarief-bewerker** om het import- of exporttarief voor elektriciteit in te voeren. Zorg ervoor dat het apparaat verbonden is met het internet om deze stap te voltooien.





6 IQ Gateway-connectiviteit

Deze stap wordt gebruikt om de IQ Gateway connectiviteit met Enphase Cloud en Enphase Installer App tot stand te brengen/controleren. U kunt in deze stap ook de IQ Gateway bijwerken als dat nodig is voor een succesvolle inbedrijfstelling.

- Tik op de **IQ Gateway Connectiviteit** op de startpagina van de Enphase Installer App.
- Als de IQ Gateway en de Enphase Installer App (of het telefoonpictogram) niet zijn verbonden, volg dan deze stappen:
 - Druk op de IQ Gateway ongeveer een seconde op de AP-modusknop (de eerste knop van boven). De LED brandt continu groen.
 - Ga naar de instellingen van uw telefoon en maak verbinding met het Wifi-netwerk van IQ Gateway.
 - Keer terug naar de Enphase Installer App **IQ Gateway Connectiviteit** pagina en maak verbinding.
- Als de **IQ Gateway** en **Enphase Cloud** (of het cloudpictogram) niet zijn aangesloten, volg dan deze stappen:
 - De IQ Gateway kan verbinding maken met de Enphase Cloud via Wifi, Ethernet of mobiel.
 - Als Wifi is geselecteerd, voer dan de gebruikersnaam en het wachtwoord in voor de Wifi thuis/op kantoor.
 - Als u verbinding maakt via ethernet, sluit u gewoon de kabel aan op de IQ Gateway.

 **OPMERKING:** Als u een Ethernetkabel gebruikt voor de internetverbinding, zorg er dan voor dat deze voldoende trekbelasting heeft bij het aansluiten op de IQ Gateway.

 **OPMERKING:** De IQ Combiner 3P is gecertificeerd voor gebruik met de Mobile Connect. De plug-and-play Mobile Connect kan worden aangesloten op een USB-poort van de gateway en in de combiner worden geïnstalleerd.

LED	Toestand	Beschrijving
Alle	Eén voor één rood knipperend	De IQ Gateway Metered start op
	Knippert opeenvolgend groen	Software-upgrade bezig
 Netwerk communicaties	Continu groen	Communiceren met Enphase Installer App
	Knipperend groen	WPS-verbinding wordt gemaakt of de IQ Gateway Metered probeert verbinding te maken met de Enphase Installer App
	Continu rood	Alleen lokale netwerkverbinding
	Uit	Geen netwerkverbinding
 AP-modus	Continu groen	AP-modus ingeschakeld: IQ Gateway Metered Wifi-netwerk beschikbaar
	Uit	AP-modus uitgeschakeld: IQ Gateway Metered Wifi-netwerk niet beschikbaar
 Energieproductie	Continu groen	Alle communicerende micro-omvormers produceren
	Knipperend groen	Upgrade micro-omvormer in uitvoering
	Continu rood	Ten minste één micro-omvormer produceert niet
	Uit	Micro-omvormers produceren of communiceren niet (weinig licht of 's nachts)
 Apparaat communicaties	Continu groen	Alle apparaten communiceren
	Knipperend groen	Apparaat wordt gescand
	Continu rood	Ten minste één apparaat communiceert niet
	Uit	Apparaten communiceren niet (weinig licht of 's nachts)

7 Apparaten bevoorraden

Om uw apparaten te provisionen, moet de Enphase Installer App verbonden zijn met de IQ Gateway via AP-modus, zoals beschreven in het hoofdstuk IQ Gateway Connectivity.

- Als er een groen vinkje naast de IQ Gateway wordt weergegeven op de Enphase Installer App, tikt u op **START BEVOORRADING APPARATEN**. Het scherm Apparaten worden bevoorraden geeft de stappen weer die worden uitgevoerd door de Enphase Installer App. De Enphase Installer App verifieert en actualiseert het netprofiel in IQ Gateway en voorziet alle aangesloten apparaten van voorzieningen.
- Als de bevoorradings is voltooid, tikt u op **KLAAR**.

8 Meterconfiguratie controleren

De productiemeter kan in de volgende stappen worden geconfigureerd:

- Tik op de **Meter Configuratie** om te beginnen met het configureren van de verbruiks- en productiemeter.
- Tik vervolgens op de **Productiemeter** om te beginnen met het configureren van productiemeters. Er verschijnt een pop-upvenster waarin u wordt gevraagd de meterwizzard te volgen om uw CT Configuration te controleren. Selecteer **Ja** om verder te gaan en volg de stappen in de Enphase Installer App.
- Tik op **Schakel productiemeter in** om de configuratie van de productiemeter te voltooien.

De verbruiksmeter kan in de volgende stappen worden geconfigureerd:

- Tik op de "Meter Configuratie" om te beginnen met het configureren van de verbruiks- en productiemeter.
- Tik vervolgens op de "Verbruiksmeter" om te beginnen met het configureren van verbruiksmeters. Er verschijnt een pop-upvenster waarin u wordt gevraagd de meterwizzard te volgen om uw CT Configuration te controleren. Selecteer "Ja" om verder te gaan en volg de stappen in de Enphase Installer App.
- Tik op "Verbruiksmeter inschakelen" om de configuratie van de verbruiksmeter te voltooien.

9 Samenvattend rapport verzenden en rondleiding van de huiseigenaar uitvoeren

Deze stap wordt gebruikt om een samenvattend rapport te downloaden van alle apparaten die geïnstalleerd zijn en rapporteren aan de IQ Gateway. U kunt dit rapport delen via e-mail, sms of airdrop. Het bevat details over elk apparaat en de inbedrijfstellingsstatus van het systeem.

- Tik **Samenvatting** op de startpagina van de Enphase Installer App. Het systeemrapport wordt weergegeven op het scherm en bestaat uit de lijst met apparaten, serienummers, laatste rapporten en informatie over het netprofiel dat is toegepast op de apparaten.
- Tik op **DELEN** in de rechterbovenhoek om het rapport indien nodig te delen.
- Open **Rondleiding huiseigenaar** en bespreek alle genoemde punten met de huiseigenaar. U kunt ook de video's laten zien die zijn ingesloten in de links naar de huiseigenaar voor een betere ervaring.

IQ RELAY PROGRAMMEREN VOOR ENKELFASIGE WERKING (VOOR ENKELFASIGE LOCATIES)

Het driefasige IQ Relay kan ook eenfasige toepassingen ondersteunen. Het aantal fasen programmeren:

- Druk op de TEST-knop en houd deze knop ingedrukt. De fasespanningsindicatoren (V1, V2, V3) worden rood en het relais klikt. Na verloop van ongeveer 6 seconden gaan de fasespannings-LED's rood knipperen. Het aantal rode LED's dat knippert, correspondeert met het aantal fasen. Een sequentie van 3, vervolgens 2, en vervolgens 1 knipperende LED's wordt herhaald.
- Laat de TESTknop los wanneer het toepasselijke aantal LED's knippert.

LED-GEDRAG

LED V1 (Spanning, V1-N)	LED V2 (Spanning, V2-N)	LED V3 (Spanning, V3-N)	LED (Hz,DCI)	Beschrijving/status	Toestand	Relais
UIT	UIT	UIT	UIT	De unit heeft onvoldoende wisselspanning (d.w.z. V1-N < 85 VAC) op de klemmen om te kunnen werken.	Uitgeschakeld of buiten werking	OPEN
GROEN (continu)	X	X	X	Fasespanning (V1-N) is binnen bereik.	--	--
X	GROEN (continu)	X	X	Fasespanning (V2-N) is binnen bereik.	--	--
X	X	GROEN (continu)	X	Fasespanning (V3-N) is binnen bereik.	--	--
X	X	X	GROEN (continu)	Frequentie en gelijkstrooinjectie (indien van toepassing) vallen allemaal binnen de specificaties.	--	--
GROEN (continu)	GROEN (continu)	GROEN (continu)	GROEN (continu)	Spanning, frequentie en gelijkstrooinjectie (indien van toepassing) vallen allemaal binnen de specificaties.	Normaal	GESLOTEN
ROOD (continu)	X	X	X	Er is een time-out opgetreden van de richtwaarden (onderspanning en overspanning) voor fasespanning (V1-N) of er is niet voldaan aan de herverbindingswaarde.	STORING	OPEN
X	ROOD (continu)	X	X	Er is een time-out opgetreden van de richtwaarden (onderspanning en overspanning) voor fasespanning (V2-N) of er is niet voldaan aan de herverbindingswaarde.	STORING	OPEN
X	X	ROOD (continu)	X	Er is een time-out opgetreden van de richtwaarden (onderspanning en overspanning) voor fasespanning (V3-N) of er is niet voldaan aan de herverbindingswaarde.	STORING	OPEN
X	X	X	ROOD (continu)	Er is een time-out opgetreden van de netwerkfrequentie (V1), er is nog niet voldaan aan de herverbindingsfrequentie of de drempel voor gelijkstrooinjectie is bereikt (indien gebruikt) en het relais is geopend.	STORING	OPEN
ROOD (continu)	ROOD (continu)	ROOD (continu)	ROOD (continu)	Er wordt op de knop TEST gedrukt.	Testschakelaar en autoconfig-fasetoewijzingen	Status omschakelen
ROOD (knippert)	ROOD (knippert)	ROOD (knippert)	ROOD (knippert)	Beschadigde FLASH	STORING	OPEN




OPMERKING: Instelpunten voor fasespanning, frequentie, onderspanning/overspanning en aansluitwaarden worden ingesteld via het netprofiel voor het systeem.

VEILIGHEID

BELANGRIJKE VEILIGHEIDSLINSTRUCTIES BEWAAR DEZE INSTRUCTIES




Volg deze belangrijke instructies tijdens de installatie en het onderhoud van de IQ Combiner 3P EU.

Veiligheids- en adviessymbolen

	GEVAAR: Dit duidt op een gevaarlijke situatie die, als deze niet wordt vermeden, tot ernstig of dodelijk letsel zal leiden.
	WAARSCHUWING: Dit duidt op een situatie waarin het niet opvolgen van de instructies een veiligheidsrisico kan vormen of storingen in de apparatuur kan veroorzaken. Wees uiterst voorzichtig en volg de instructies zorgvuldig op.
	OPMERKING: Dit geeft informatie aan die bijzonder belangrijk is voor een optimale werking van het systeem. Volg de instructies zorgvuldig op.

Veiligheidsinstructies

	GEVAAR: Risico op elektrische schokken. Brandgevaar. Probeer de IQ Combiner niet te repareren; deze bevat geen onderdelen die door de gebruiker kunnen worden gerepareerd. Als u knoeit met de IQ Combiner vervalt de garantie. Als de IQ Combiner uitvalt, neem dan contact op met de klantenondersteuning van Enphase voor assistentie. (https://enphase.com/contact/support).
	GEVAAR: Elektrocutiegevaar! Installeer geen CT's wanneer er stroom in het gevoelscircuit stroomt. Plaats de CT-draden altijd in de aansluitblokken voordat u het gevoelscircuit onder spanning zet.

	GEVAAR: Risico op elektrische schokken. Gebruik Enphase-apparatuur niet op een manier die niet door de fabrikant is gespecificeerd. Als u dit wel doet, kan dit leiden tot overlijden of letsel van personen of schade aan apparatuur.
	GEVAAR: Risico op elektrische schokken. Houd er rekening mee dat bij de installatie van deze apparatuur het risico op elektrische schokken bestaat. Installeer de IQ Combiner niet zonder eerst de netvoeding uit het Enphase-systeem te halen. Zorg ervoor dat de voeding van de micro-omvormers spanningsloos is voordat u onderhoud uitvoert of installeert.
	GEVAAR: Risico op elektrische schokken. Brandgevaar. Alleen gekwalificeerd personeel mag de IQ Combiner oplossen, installeren of vervangen.
	GEVAAR: Risico op elektrische schokken. Ondeskundig onderhoud van de IQ Combiner of onderdelen daarvan kan leiden tot elektrische schokken, brand of explosie. Om deze risico's te beperken, moet u alle bedrading loskoppelen voordat u onderhoud of reiniging uitvoert.
	GEVAAR: Risico op elektrische schokken. Maak de AC-aftakking altijd spanningsloos voor onderhoud. Hoewel connectoren zijn ontworpen om onder belasting te worden losgekoppeld, is het een beste praktijk om de spanning af te schakelen voordat u de verbinding loskoppelt.
	GEVAAR: Risico op elektrische schokken. Brandgevaar. Gebruik alleen componenten van het elektrische systeem die zijn goedgekeurd voor natte locaties.
	GEVAAR: Risico op elektrische schokken. Brandgevaar. Controleer of alle bedrading correct is en of er geen draden gekneld of beschadigd zijn.
	GEVAAR: Risico op elektrische schokken. Brandgevaar. Werk niet alleen. Iemand moet binnen het bereik van je stem of dichtbij genoeg zijn om je te helpen wanneer je met of in de buurt van elektrische apparatuur werkt. Verwijder ringen, armbanden, halskettingen, horloges, enz. tijdens het werken met batterijen, fotovoltaïsche modules of andere elektrische apparatuur.

	GEVAAR: Risico op elektrische schokken. Brandgevaar. Controleer voordat u aansluitingen maakt of de schakelaar(s) in de uit-stand staan. Controleer alle bedrading voordat u de stroom inschakelt.
	GEVAAR: Risico op elektrische schokken. Brandgevaar. Bedraad geen ongebruikte aansluitklemmen of klemmenblokken op de IQ Gateway.
	WAARSCHUWING: Risico op elektrische schokken. Om de garantie te behouden, breng geen wijzigingen aan in het dode front, behalve het verwijderen van opvulplaatjes, indien nodig.
	WAARSCHUWING: Lees alle instructies en waarschuwingen in de technische beschrijving en op de apparatuur voordat u de IQ Combiner installeert of gebruikt.
	WAARSCHUWING: Gebruik de schakelaars in de IQ Combiner alleen voor Enphase-apparatuur. Andere ladingen zijn niet toegestaan.
	WAARSCHUWING: De IQ Combiner heeft een vooraf geïnstalleerd hitteschild dat aan de deur van de behuizing is bevestigd. Verwijder het hitteschild niet.
	WAARSCHUWING: Dit product is bedoeld voor gebruik in een omgeving met een maximale omgevingstemperatuur van 40°C (104°F).
	WAARSCHUWING: Bonding tussen buisverbindingen gebeurt niet automatisch en moet worden voorzien als onderdeel van de installatie.
	OPMERKING: Voer alle bedrading uit in overeenstemming met alle toepasselijke plaatselijke elektrische verordeningen, standaarden en beste praktijken.
	OPMERKING: Bescherming tegen blikseminslag en de daaruit voortvloeiende spanningspieken moeten voldoen aan de plaatselijke normen.
	OPMERKING: Het gebruik van niet-goedgekeurde hulpstukken of accessoires kan leiden tot schade of letsel.
	OPMERKING: Installeer de IQ Combiner in het veld met koperen geleiders van 75°C of hoger, gedimensioneerd volgens de plaatselijke voorschriften en spanningsdaling/-stijging.
	OPMERKING: Voor optimale betrouwbaarheid en om te voldoen aan de garantie-eisen, moet de IQ Combiner worden geïnstalleerd volgens de instructies in deze handleiding.

Opmerking voor producten van derden

Elk product van een derde fabrikant of importeur dat wordt gebruikt om Enphase product(en) te installeren of in gebruik te nemen, moeten voldoen aan de toepasselijke EU-richtlijn(en) en vereisten in de Europese Economische Ruimte (EER). Het is de verantwoordelijkheid van de installateur om te controleren of al deze producten correct geëtiketteerd zijn en de vereiste ondersteunende documentatie hebben.

Naleving van EU-richtlijnen

Dit product voldoet aan de volgende EU-richtlijnen en kan zonder beperkingen in de Europese Unie worden gebruikt.

- Richtlijn elektromagnetische compatibiliteit (EMC) 2014/30/EU
- Laagspanningsrichtlijn (LVD) 2014/35/EU
- Beperking van gevaarlijke stoffen (RoHS) 2011/65/EU

Naleving RED-richtlijn

Hierbij verklaart Enphase Energy Inc. dat het het type radioapparaat IQ Combiner 3P EU de Richtlijn 2014/53/EU volgt.

De volledige tekst van de Eu-conformiteitsverklaring (DoC) is beschikbaar op:

<https://enphase.com/nl-nl/installers/resources/documentation>

Fabrikant:

Enphase Energy Inc.,

47281 Bayside Pkwy., Fremont, CA,
94538, De Verenigde Staten van Amerika, Tel: +1 (707) 763-4784

Importeur:

Enphase Energy NL B.V.,

Het Zuiderkruis 65, 5215MV,
's-Hertogenbosch, Nederland, Tel: +31 73 3035859



Milieubescherming

ELEKTRONISCH APPARAAT: NIET WEGGOOIEN. Afgedankte elektrische producten mogen niet met het huishoudelijk afval worden weggegooid. Accu's moeten op de juiste manier worden weggegooid. Raadpleeg de plaatselijke voorschriften voor afvalverwijdering.

Revisie geschiedenis

HERZIENING	DATUM	BESCHRIJVING
140-00312-04	November 2023	Redactionele updates
Vorige releases		