

IQ EV Charger 2

Snelle installatiegids

Scan for the latest guide

Scannen Sie nach dem neuesten
Leitfaden

Scannez pour le dernier guide

Scan naar de nieuwste handleiding

Escanea para el último guía

Nuskaitykite naujausią gidą



MODEL

IQ-EVSE-EU-3032-0005-1300

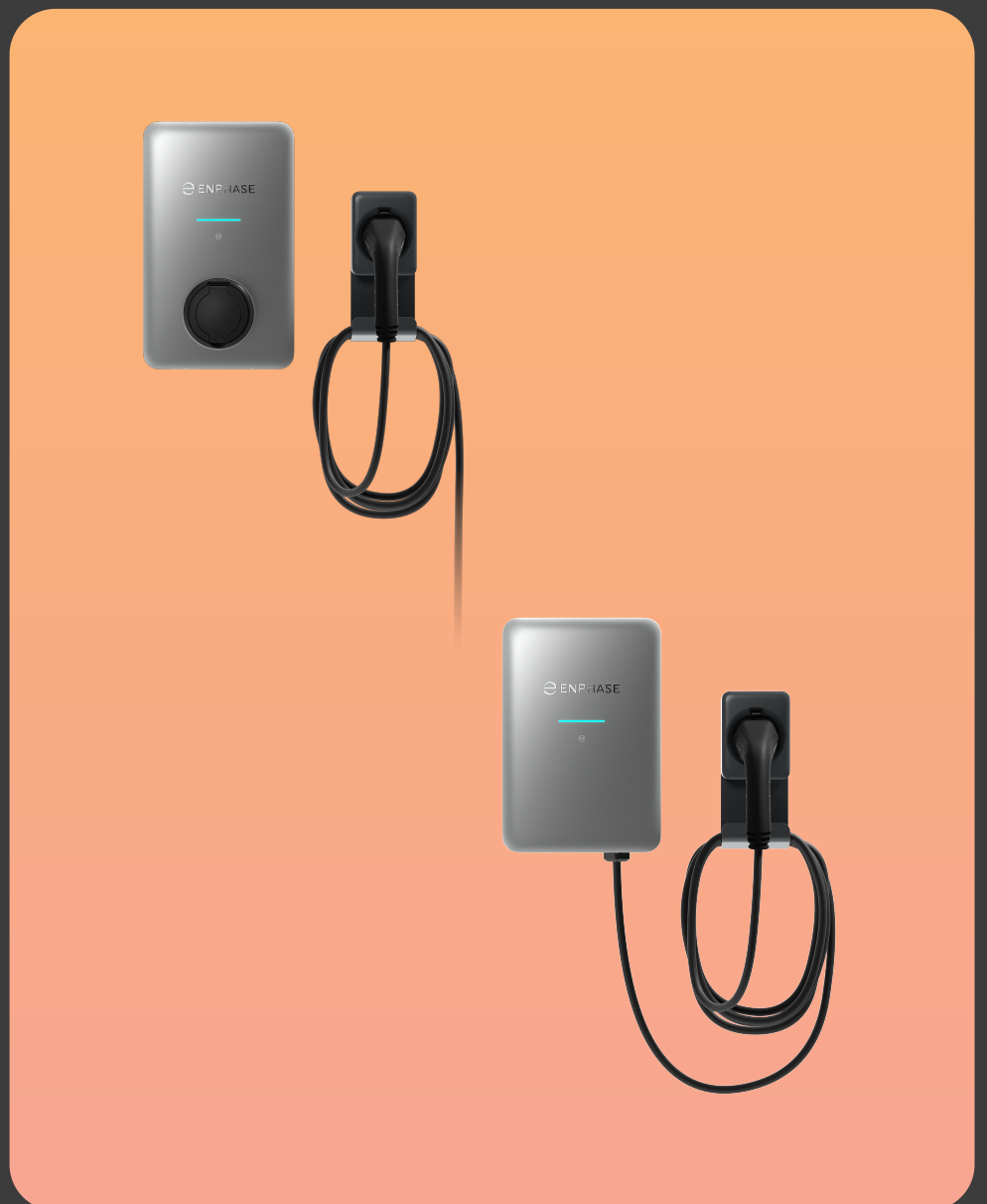
IQ-EVSE-EU-3032-0105-1300

VERSION 1.0

NOVEMBER 2024



140-00515-01



Deze pagina is opzettelijk leeg gelaten

Inhoud

1. Inleiding	5
2. Integratie met het Enphase Energy System	5
3. Checklist voor installatie	6
4. Wat zit er in de doos	7
4.1. Verbonden Type-2 model	7
4.2. Type-2 model met contactdoos	8
5. Benodigde gereedschappen/extra items	8
6. De muurbeugel monteren	9
6.1. Montage op een houten of betonnen muur	9
6.2. Montage op een enkele verticale houten steunbalk	10
7. De IQ EV Charger 2 aan de muur bevestigen	10
8. De connectorholster monteren	12
9. Bedrading voeding	12
9.1. Voedingsbedrading voor verbonden Type-2 model	13
9.1.1. Voorbereiding	13
9.1.2. Toevoerbedrading via de achterste kabelinvoer	13
9.1.3. Toevoerbedrading via de onderste kabelingang	14
9.1.4. Voedingsbedrading voltooien	15
9.2. Voedingsbedrading voor model met contactdoos Type-2	15
9.2.1. Voorbereiding	15
9.2.2. Toevoerbedrading via de achterste kabelinvoer	16
9.2.3. Toevoerbedrading via de onderste kabelingang	16
9.2.4. De voedingsbedrading voltooien	17
9.3. Fase bedradingsschema's voor netvoedingstypes	18
9.3.1. Netvoeding met TN- of TT-aarding (met nulleider)	18
9.3.2. Netvoeding met IT-aarding (zonder nulleider)	19
10. Bedradingaansluitingen voor communicatie	20
10.1. Bedrading van de communicatiekabel door de achterste kabelingang	20
10.1.1. Verbonden Type-2 model	20

10.1.2. Type-2 model met contactdoos	21
10.2. Bedrading van de communicatiekabel via de onderste ingang	21
10.2.1. Verbonden Type-2 model	21
10.2.2. Type-2 model met contactdoos	22
11. De IQ EV Charger 2 activeren	23
11.1. Activering via de Enphase Installer App	23
11.2. Activering via de Enphase App	23
12. De installatie voltooien	24
13. Checklist na installatie	24
14. Problemen oplossen	25
14.1. MID-meterweergave	25
14.2. LED-patroon van een niet-gebruikt apparaat	25
14.3. LED-patroon van een geactiveerd apparaat	25
15. Accessoires	25
16. Specificaties	26
17. Veiligheidsinformatie	27
Contactgegevens hoofdkantoor	28
Herzieningsgeschiedenis	29

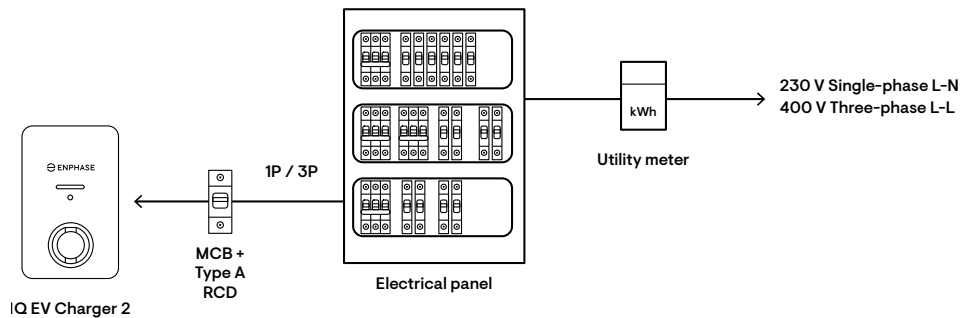
1. Inleiding

De IQ EV Charger 2 combineert geavanceerde hardware met energiebeheer, waardoor hij eenvoudig te installeren is en compatibel is met alle Type-2 EV's. Regelmatige over-the-air updates zorgen ervoor dat de lader klaar is voor de toekomst. Of het nu wordt gebruikt als een stand-alone unit of geïntegreerd met Enphase Energy Systems, gebruikers kunnen naadloos zonne-energie, accu's en EV-opladen beheren via de Enphase App.

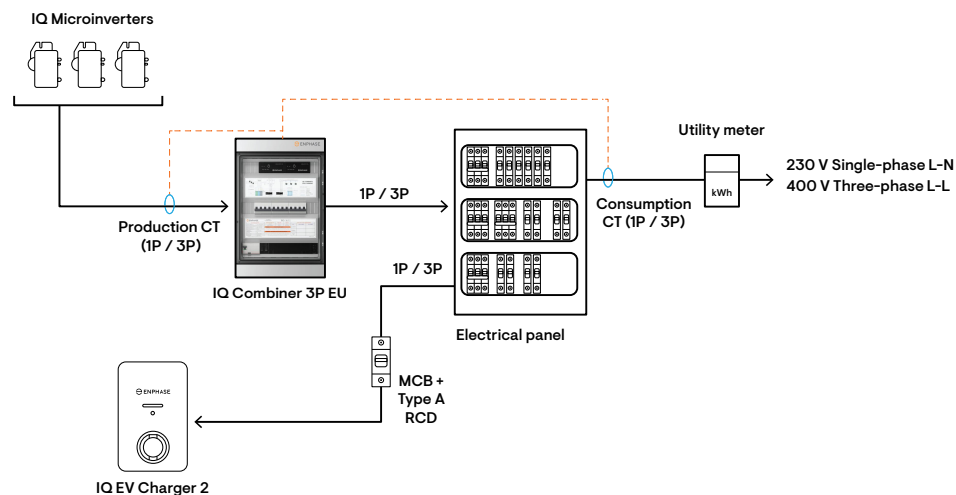
Bespaar meer met AI-gestuurd energiebeheer voor thuis, optimaliseer voor de laagste energietarieven en efficiënt opladen met zonne-energie. Tot 100% van de overtollige zonne-energie kan worden gebruikt voor het opladen van EV's, waardoor de besparingen gemaximaliseerd worden. De IQ EV Charger 2 is ontworpen voor alle Europese netten en biedt bekabelde en draadloze gegevensconnectiviteit voor flexibele installatie. Hij bevat ook een ingebouwde MID-meter om het verbruik nauwkeurig bij te houden en een Type-2 connector, geschikt voor alle EV's in Europa. Toegang en controle worden eenvoudig beheerd via de Enphase App.

2. Integratie met het Enphase Energy System

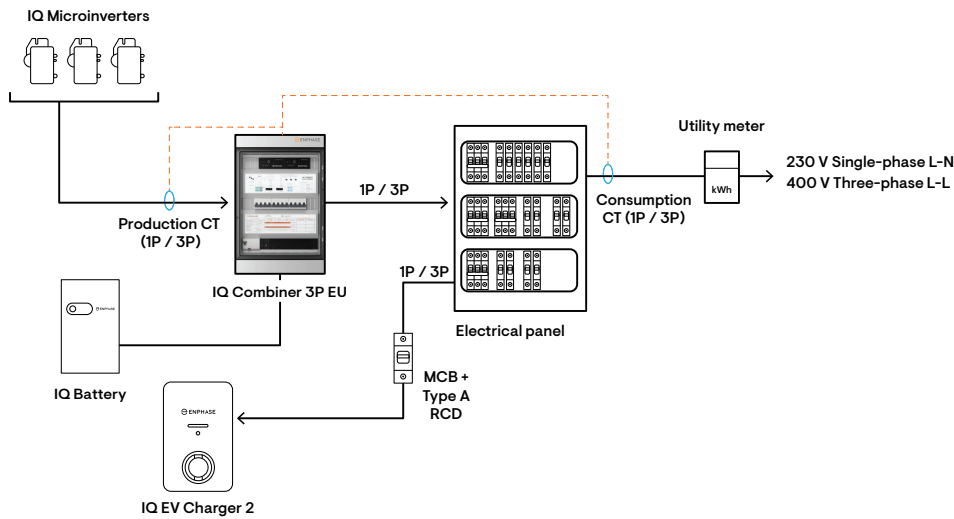
De IQ EV Charger 2 integreert feilloos met Enphase Energy Systems, zodat gebruikers zonne-energie, accu's en het opladen van EV's kunnen beheren - allemaal via de Enphase App. De volgende afbeeldingen tonen enkele configuraties waarin de lader kan worden geïnstalleerd.



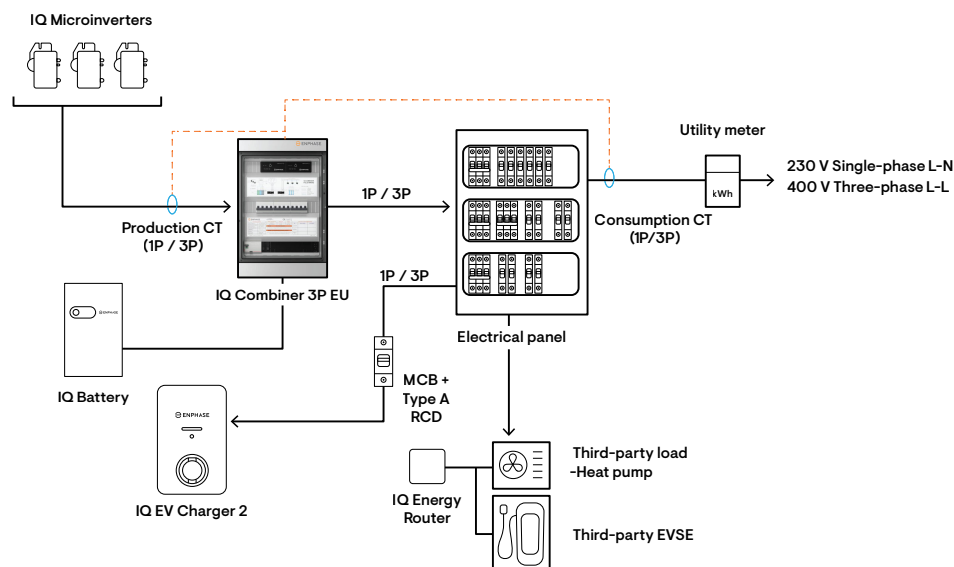
Figuur 1: Systeemdiagram van de standalone configuratie



Figuur 2: Systeemdiagram van de geïntegreerde configuratie met een Enphase PV-systeem



Figuur 3: Systeemdiagram van de geïntegreerde met een Enphase PV + Batterijsysteemconfiguratie



Figuur 4: Systeemdiagram van de geïntegreerde met een Enphase PV + Batterijsysteem + HEMS configuratie

OPMERKING: De configuratie Geïntegreerd met een Enphase PV + Batterijsysteem + HEMS wordt door Enphase slechts in een beperkt aantal landen ondersteund.

Voor meer informatie over elk van de ondersteunde configuraties, zie de [IQ EV Charger 2 installatieconfiguraties technische instructies](#).

3. Checklist voor installatie

Locatieoverwegingen:

- Installeer de lader op een vlakke, verticale ondergrond (hout, beton of een enkele verticale steunbalk) die het gewicht kan dragen. Het oppervlak moet glad zijn met minimale onregelmatigheden en een helling van minder dan 5°.
- Monteer de lader tussen 800 mm en 1200 mm boven de vloer.
- Bij het verbonden model moet u ervoor zorgen dat de kabel van 7,5 m gemakkelijk bij de ingang (of het stopcontact) van het voertuig kan komen. Een kabel van 7,5 m is ook verkrijgbaar bij het model met contactdoos en kan afzonderlijk worden gekocht in de Enphase Store of bij uw distributeur. Om de juiste laadsnelheid te bereiken met uw model met stopcontact, moet u een kabel gebruiken die overeenkomt met het vermogen van uw lader.
- Een Type-2 connectorholster wordt meegeleverd met het verbonden model en is verkrijgbaar met het model met contactdoos. Installeer het in de buurt van de oplader om de kabel op te bergen en de connector te beschermen.
- Zorg voor een stabiele internetverbinding via Wi-Fi of Ethernet om slimme functies in te schakelen.

Hardware-overwegingen:

- De bedrading van de stroomonderbreker die de IQ EV Charger 2 voedt, voldoet aan IEC 60364 en lokale normen.
- Installeer de lader op een van de volgende manieren:

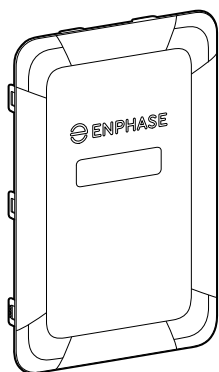
- Een speciale 30 mA Type A aardlekschakelaar/aardlekschakelaar (max. 10 kA kortsluitvermogen) samen met een MCB (Type C uitschakelkarakteristiek, berekend op 125% van de maximale stroom van het laadstation). Een 20 A stroomonderbreker wordt bijvoorbeeld aanbevolen voor een laadstroominstelling van 16 A.
- Een RCBO met type A RCD-karakteristieken (30 mA maximale uitschakelgevoeligheid) en type C uitschakelkarakteristieken (berekend op 125% van de maximale stroom van het laadstation). Een 20 A stroomonderbreker wordt bijvoorbeeld aanbevolen voor een laadstroominstelling van 16 A.
- De lader heeft een geïntegreerde ± 6 mA RDC-DD voor DC-lekbeveiliging volgens IEC 61851-1:2019 Cl. 8.5.
- De installatie van de lader, inclusief de RCD/MCB/RCBO, moet voldoen aan IEC 60364 en plaatselijke voorschriften.

Andere overwegingen:

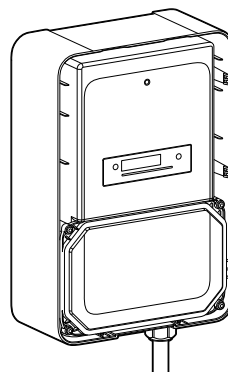
- Voor informatie over de ondersteunde configuraties, zie de [IQ EV Charger 2 installatieconfiguraties technische instructies](#).
- Hardware-upgrades worden aanbevolen om alle slimme functies op de bestaande Enphase-sites te benutten.
- Zorg ervoor dat de Production en Consumption CT's correct zijn geïnstalleerd op locaties met alleen PV voor het monitoren van de productie van zonne-energie en de totale belasting van het huis. Zorg ervoor dat alle CT's correct geplaatst en geïnstalleerd zijn volgens de [IQ EV Charger 2 installatieconfiguraties technische instructies](#).

4. Wat zit er in de doos

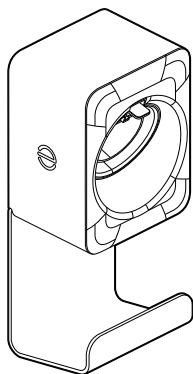
4.1 Verbonden Type-2 model



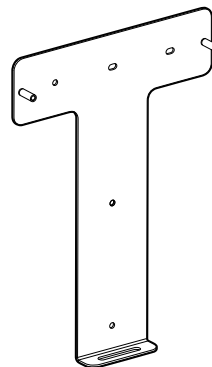
Esthetische hoes x 1



IQ EV Charger 2 x 1



Type-2 connector holster en kabelopberger x 1

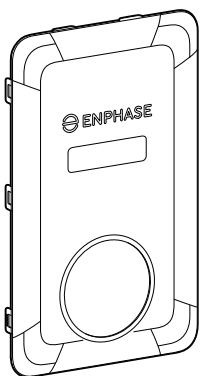


Montagebeugel x 1

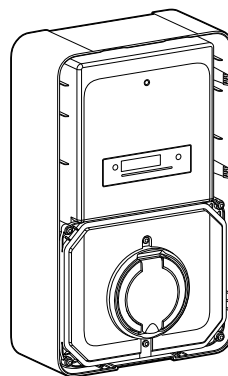
Een doos met accessoires die de volgende items bevat:

- Tx25 x 50 spaanplaatschroeven x 8
- Uitbreidingspluggen x 8
- Tx25 x 60 spaanplaatschroeven x 2
- M32 wartel x 1
- M25 wartel x 1
- M32/M25 wartel verloopstuk x 1
- Afdichtingsinzetstukken en afdichtingspluggen

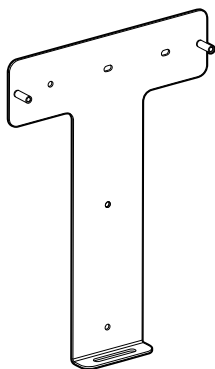
4.2 Type-2 model met contactdoos



Esthetische hoes × 1




IQ EV Charger 2 × 1



Montagebeugel × 1

Een doos met accessoires die de volgende items bevat:

- Tx25 x 50 spaanplaatschroeven × 4
- Uitbreidingspluggen × 4
- Tx25 x 60 spaanplaatschroeven × 2
- M32 wartel × 1
- M25 wartel × 1
- M32/M25 wartel verloopstuk × 1
- Afdichtingsinzetstukken en afdichtingspluggen

 **OPMERKING:** Het model met contactdoos bevat geen Type-2 connectorholster en kabelopruimset of een Type-2 naar Type-2 oplaadkabel. Deze items zijn afzonderlijk verkrijgbaar in de Enphase Store of via uw distributeur.

5. Benodigde gereedschappen/extra items

De volgende tools/items worden geleverd door het installatieprogramma:

- Waterpas
- Potlood
- Meetlint
- Boormachine
- Elektrisch gereedschap
- M5 Torx bit
- M4 Torx bit
- M3 Torx bit
- 4 mm platte schroevendraaier

- Moersleutel
- Multimeter
- Draadstripper
- Krimptang

6. De muurbeugel monteren

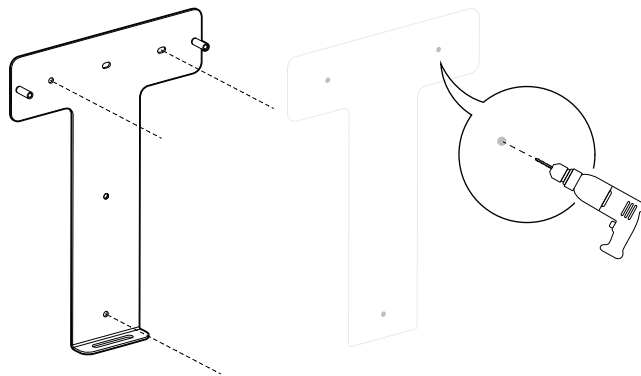
IQ EV Charger 2 kan op verschillende oppervlakken gemonteerd worden.

- [Montage op een houten of betonnen muur](#) op pagina 9
- [Montage op een enkele verticale houten steunbalk](#) op pagina 10

6.1 Montage op een houten of betonnen muur

Volg deze stappen om op een houten of betonnen muur te monteren:

1. Begin bij de installatiepositie die zich het dichtst bij de stroombron bevindt en markeer een waterpas op de muur als richtlijn.
2. Gebruik de montagebeugel als sjabloon en teken drie boorgaten af.

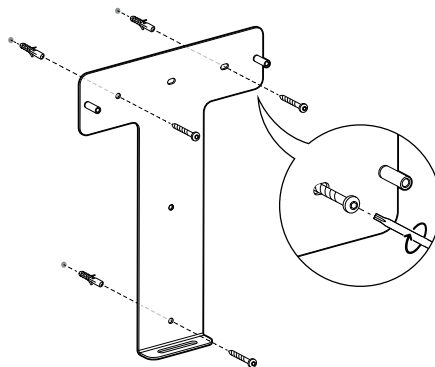


3. Boor tot een diepte van minimaal 55 mm met een boor met een diameter van 8 mm.



WAARSCHUWING: Meerdere risico's. Boor niet in of bevestig niet aan elektrische bedrading of leidingen in de muur.

4. Bevestig de muurbeugel aan de muur met de meegeleverde schroeven.

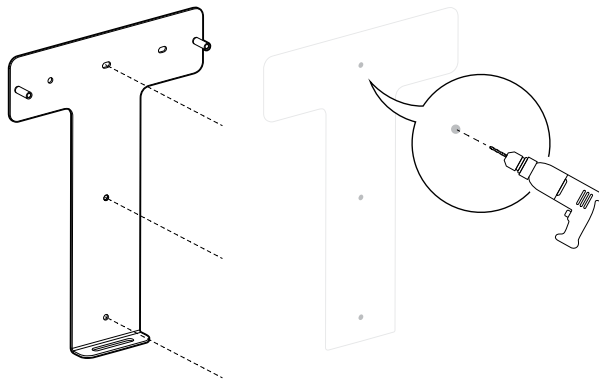


OPMERKING: Uitzettingspluggen moeten in het gat worden gestoken voordat de schroeven op de houten wand worden geschroefd.


6.2 Montage op een enkele verticale houten steunbalk

Volg deze stappen om op een enkele verticale houten staander te monteren:

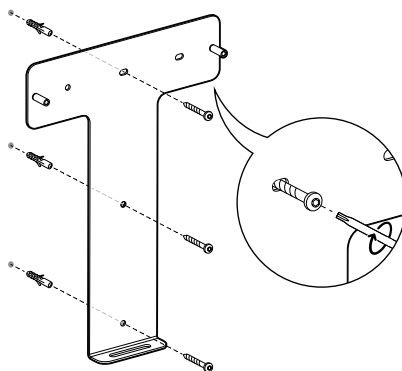
1. Begin bij de installatiepositie die zich het dichtst bij de stroombron bevindt en markeer een waterpas op de muur als richtlijn.
2. Gebruik de montagebeugel als sjabloon en teken drie boorgaten af.



3. Boor tot een diepte van minimaal 55 mm met een boor met een diameter van 8 mm.

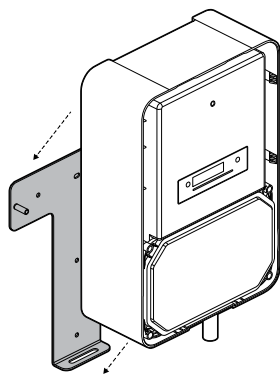
 **WAARSCHUWING:** Meerdere risico's. Boor niet in of bevestig niet aan elektrische bedrading of leidingen in de muur.

4. Bevestig de muurbeugel aan de muur met de meegeleverde schroeven.

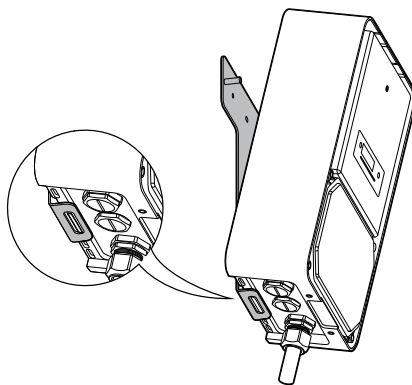


7. De IQ EV Charger 2 aan de muur bevestigen

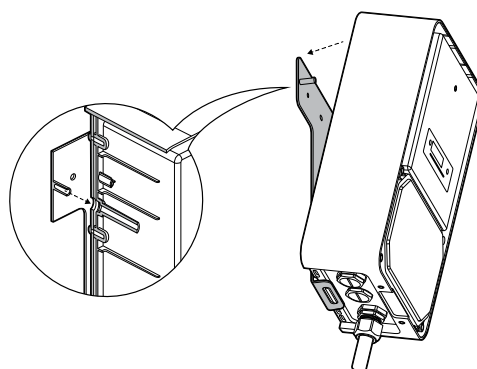
1. Til de IQ EV Charger 2 op en plaats deze naast de muurbeugel.



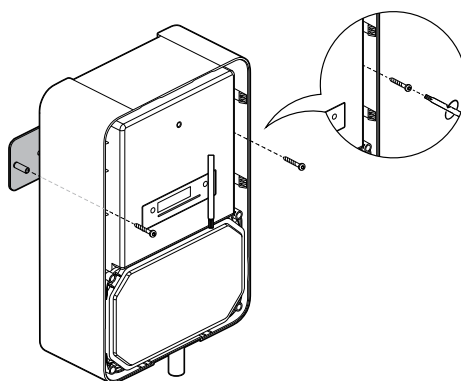
2. Zet de onderkant van de lader vast door het uitsteeksel van de montagegeleider aan de onderkant van de IQ EV Charger 2 in de corresponderende aansluiting op de voet van de muurbeugel te steken.



3. Plaats de oplader in de muurbeugel. Lijn de pennen aan de linker- en rechterkant van de muurbeugel voorzichtig uit met de corresponderende openingen aan de achterkant van de behuizing van de lader. Schuif de pinnen door de openingen totdat de oplader goed vastzit.



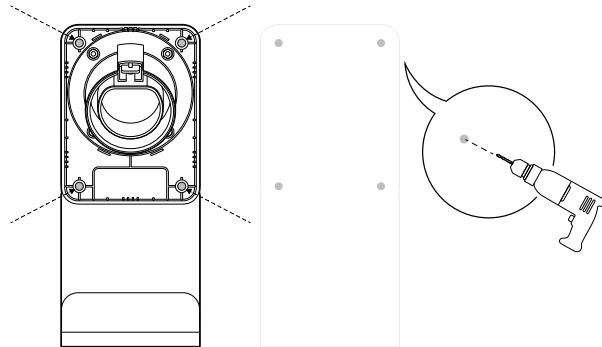
4. Bevestig het laadstation op de muurbeugel met de meegeleverde schroeven - aandraaien met 7 N m.



8. De connectorholster monteren

Bij het verbonden model wordt een Type-2 connectorholster geleverd om de oplaadkabel overzichtelijk en toegankelijk te houden. Voor het model met contactdoos kan deze apart worden aangeschaft om het kabelbeheer en de bescherming te verbeteren.

1. Markeer een waterpas op de muur als richtlijn. Gebruik het holster als richtlijn om boorgaten in de muur af te tekenen.

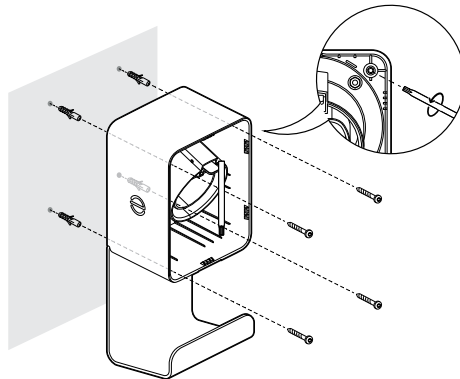


2. Boor tot een diepte van minimaal 55 mm met een boor met een diameter van 8 mm.



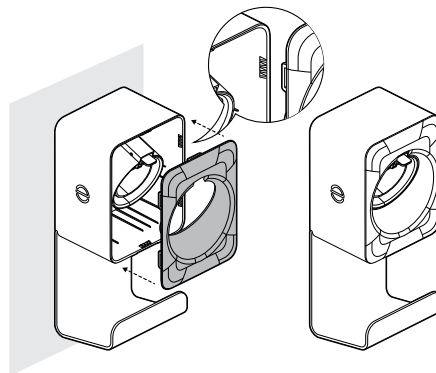
WAARSCHUWING: Meerdere risico's. Boor niet in of bevestig niet aan elektrische bedrading of leidingen in de muur.

3. Bevestig het holster aan de muur met de meegeleverde schroeven.



OPMERKING: Uitzettingspluggen moeten in het gat worden gestoken voordat de schroeven op de houten wand worden geschroefd.

4. Sluit het holster met de esthetische hoes.



9. Bedrading voeding

De IQ EV Charger 2 heeft zowel een verbonden als een model met contactdoos. Bekijk een van de volgende onderwerpen op basis van het model:

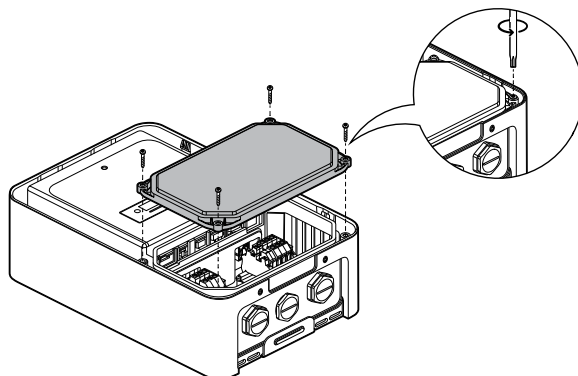
- [Voedingsbedrading voor verbonden Type-2 model](#) op pagina 13

- [Voedingsbedrading voor model met contactdoos Type-2](#) op pagina 15

9.1 Voedingsbedrading voor verbonden Type-2 model

9.1.1 Voorbereiding

Open het servicepaneel door de vier hoekschroeven te verwijderen.

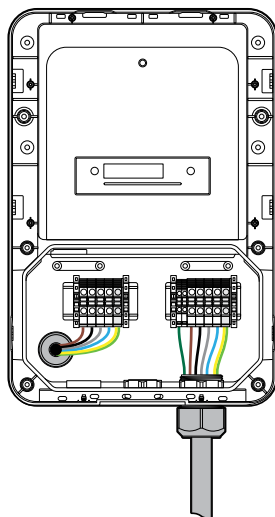


De voedingsbedrading kan door twee openingen in het product worden geleid. Raadpleeg een van de volgende onderwerpen, afhankelijk van of de voedingsbedrading via de achterkant of de onderkant wordt geleid:

- [Toevoerbedrading via de achterste kabelinvoer](#) op pagina 13
- [Toevoerbedrading via de onderste kabelingang](#) op pagina 14

9.1.2 Toevoerbedrading via de achterste kabelinvoer

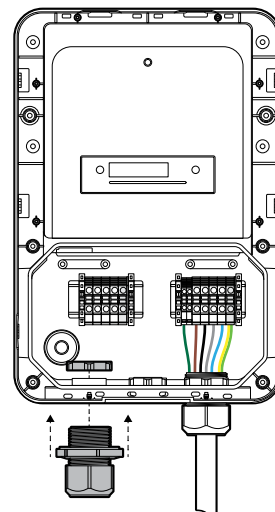
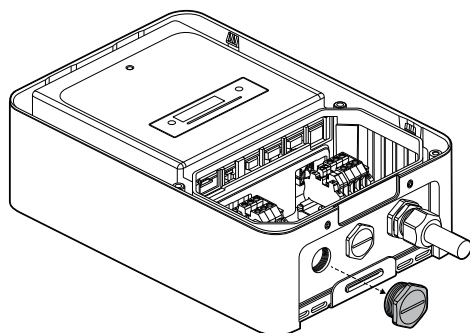
Prik de afdichtingsdoorvoer door met de ingangskabels vanaf de achterkant van de IQ EV Charger 2 en sluit de geleiders af.



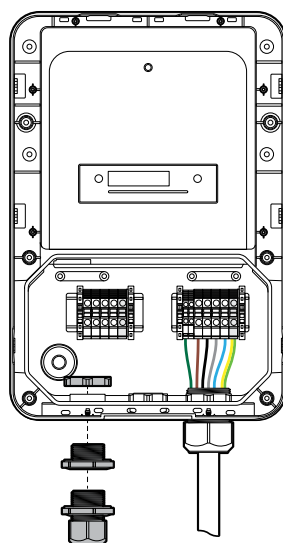
- ✓ **OPMERKING:** De ongebruikte kabelingang in het midden kan worden gebruikt voor Ethernetcommunicatie. Zie [Bedradingsaansluitingen voor communicatie](#) op pagina 20 voor meer informatie.
- ✓ **OPMERKING:** Draai de schroeven op het klemmenblok vast met een koppel van 1,5 N m.
- ✓ **OPMERKING:** Controleer het aanhaalmoment van alle elektrische aansluitingen, inclusief de in de fabriek gemaakte aansluitingen, omdat deze tijdens het transport los kunnen raken.
- ✓ **OPMERKING:** Om te leren hoe u de IQ EV Charger 2 aansluit op uw netvoeding en aarding, zie [Fase bedradingschema's voor netvoedingstypes](#) op pagina 18.
- ⚠ **WAARSCHUWING:** Zorg ervoor dat de lader is geïnstalleerd met beveiligingen met de juiste nominale waarde. Zie voor meer informatie de [Checklist voor installatie](#) op pagina 6.

9.1.3 Toevoerbedrading via de onderste kabelingang

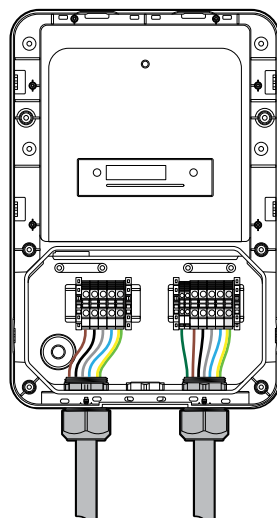
1. Vervang de stekker aan de ingangszijde door de meegeleverde M32-kabelwartel. Draai deze wartel vast met 11,3 N m.



Als de lader wordt geïnstalleerd in een eenfasige configuratie, kunnen de meegeleverde kabelwartel en M32/M25 verloopstuk worden gebruikt in plaats van de M32 kabelwartel.



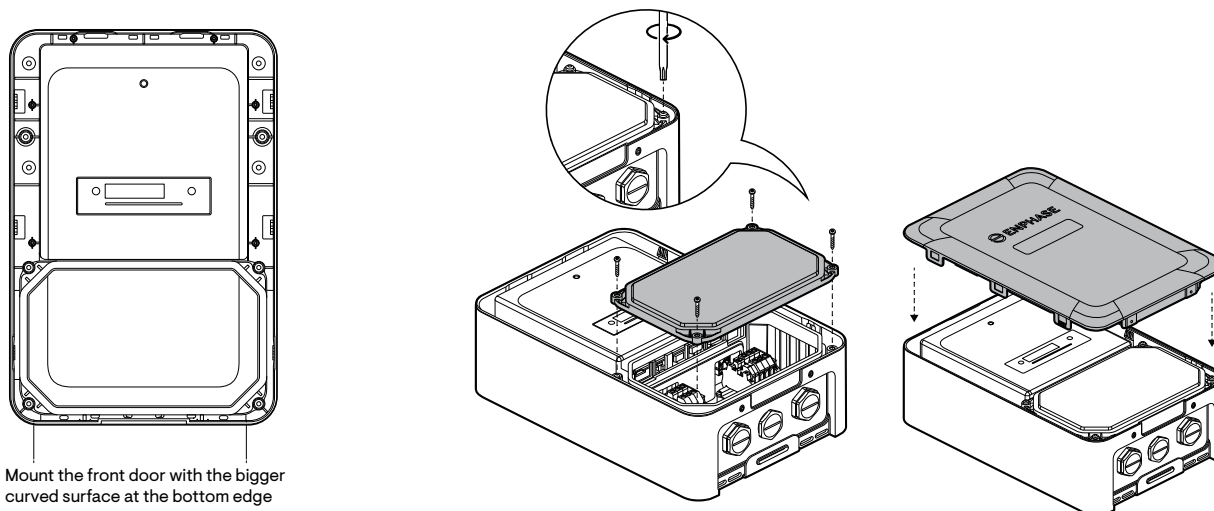
2. Voer de voedingsbedrading door de M32 kabelwartel en sluit de geleiders af.



- ✓ **OPMERKING:** De ongebruikte kabelingang in het midden kan worden gebruikt voor Ethernetcommunicatie. Zie [Bedradingsaansluitingen voor communicatie](#) op pagina 20 voor meer informatie.
- ✓ **OPMERKING:** Draai de schroeven op het klemmenblok vast met een koppel van 1,5 N m.
- ✓ **OPMERKING:** Controleer het aanhaalmoment van alle elektrische aansluitingen, inclusief de in de fabriek gemaakte aansluitingen, omdat deze tijdens het transport los kunnen raken.
- ✓ **OPMERKING:** Om te leren hoe u de IQ EV Charger 2 aansluit op uw voeding en aarding, zie [Fase bedradingschema's voor netvoedingstypes](#) op pagina 18.
- ⚠ **WAARSCHUWING:** Zorg ervoor dat de lader is geïnstalleerd met beveiligingen met de juiste nominale waarde. Zie voor meer informatie de [Checklist voor installatie](#) op pagina 6.

9.1.4 Voedingsbedrading voltooien

Sluit het servicepaneel met de vier meegeleverde hoekschroeven. Draai de schroeven vast met 1,8 N m.

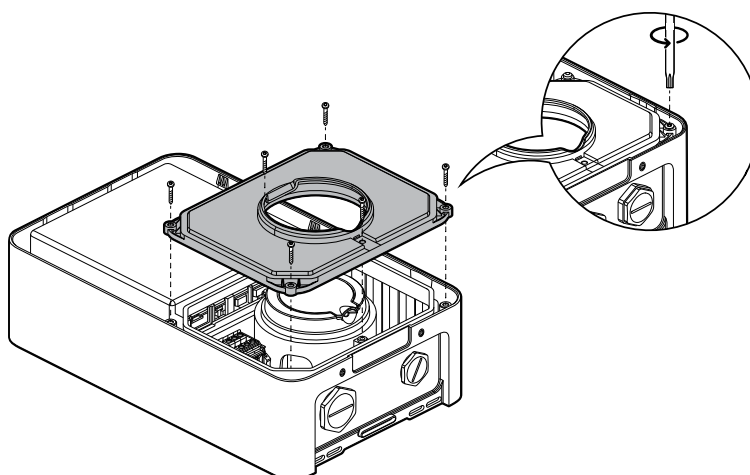


9.2 Voedingsbedrading voor model met contactdoos Type-2

9.2.1 Voorbereiding

Open het servicepaneel door de vier hoekschroeven en de twee binnenste schroeven naast de aansluiting te verwijderen.

- ✓ **OPMERKING:** De twee schroeven boven en onder de contactdoos zijn langer ten opzichte van de vier hoekschroeven op het servicepaneel.

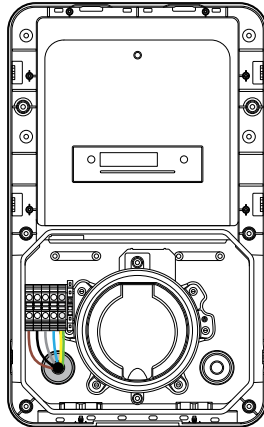


De voedingsbedrading kan door twee openingen in het product worden geleid. Raadpleeg een van de volgende onderwerpen, afhankelijk van of de voedingsbedrading via de achterkant of de onderkant wordt geleid:

- [Toevoerbedrading via de achterste kabelinvoer](#) op pagina 16
- [Toevoerbedrading via de onderste kabelingang](#) op pagina 16

9.2.2 Toevoerbedrading via de achterste kabelinvoer

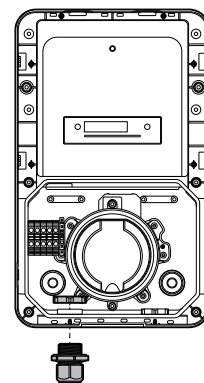
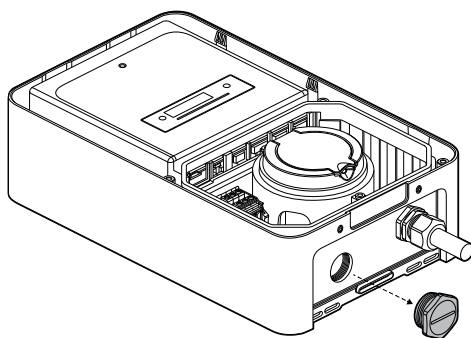
Prik de afdichtingsdoorvoer door met de ingangskabels vanaf de achterkant van de IQ EV Charger 2 en sluit de geleiders af.



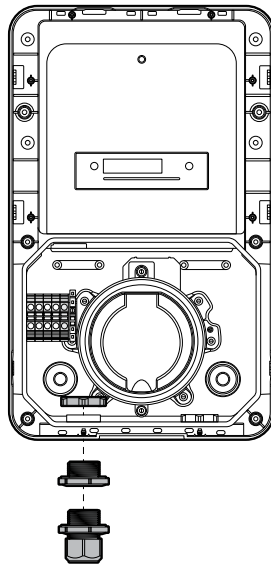
- ✓ **OPMERKING:** De ongebruikte kabelingang in het midden kan worden gebruikt voor Ethernetcommunicatie. Zie [Bedradingaansluitingen voor communicatie](#) op pagina 20 voor meer informatie.
- ✓ **OPMERKING:** Draai de schroeven op het klemmenblok vast met een koppel van 1,5 N m.
- ✓ **OPMERKING:** Controleer het aanhaalmoment van alle elektrische aansluitingen, inclusief de in de fabriek gemaakte aansluitingen, omdat deze tijdens het transport los kunnen raken.
- ✓ **OPMERKING:** Om te leren hoe u de IQ EV Charger 2 aansluit op uw netvoeding en aarding, zie [Fase bedradingsschema's voor netvoedingstypes](#) op pagina 18.
- ⚠ **WAARSCHUWING:** Zorg ervoor dat de lader is geïnstalleerd met beveiligingen met de juiste nominale waarde. Zie voor meer informatie de [Checklist voor installatie](#) op pagina 6.

9.2.3 Toevoerbedrading via de onderste kabelingang

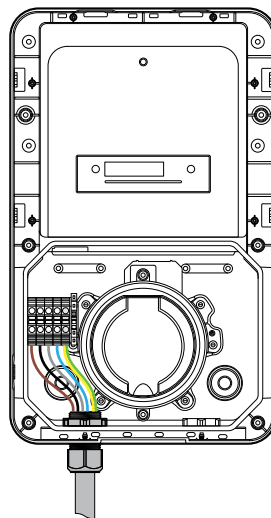
1. Vervang de stekker aan de ingangszijde door de meegeleverde M32-kabelwartel. Draai deze wartel vast met 11,3 N m.



Als de lader wordt geïnstalleerd in een eenfasige configuratie, kunnen de meegeleverde kabelwartel en M32/M25 verloopstuk worden gebruikt in plaats van de M32 kabelwartel.



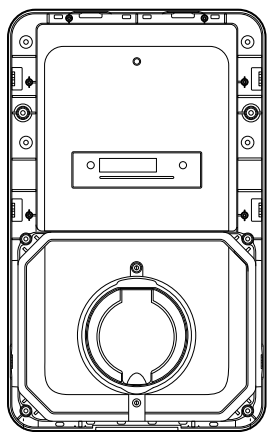
2. Voer de voedingsbedrading door de M32-wartel en sluit de geleiders af.



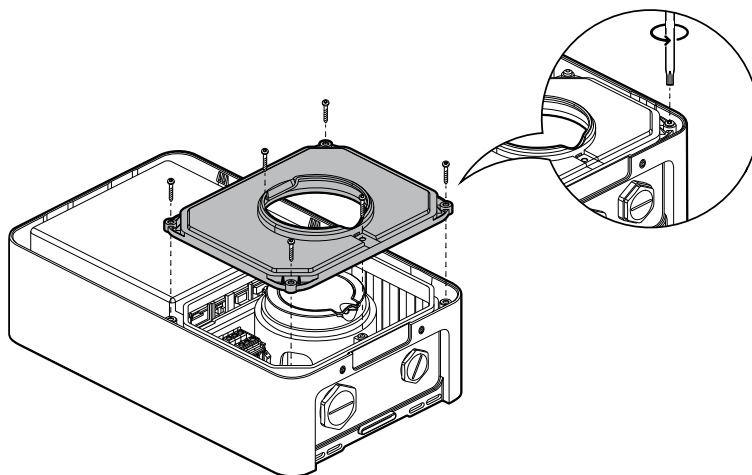
- ✓ **OPMERKING:** De ongebruikte kabelingang in het midden kan worden gebruikt voor Ethernetcommunicatie. Zie [Bedradingsaansluitingen voor communicatie](#) op pagina 20 voor meer informatie.
- ✓ **OPMERKING:** Draai de schroeven op het klemmenblok vast met een koppel van 1,5 N m.
- ✓ **OPMERKING:** Controleer het aanhaalmoment van alle elektrische aansluitingen, inclusief de in de fabriek gemaakte aansluitingen, omdat deze tijdens het transport los kunnen raken.
- ✓ **OPMERKING:** Om te leren hoe u de IQ EV Charger 2 aansluit op uw netvoeding en aarding, zie [Fase bedradingschema's voor netvoedingstypes](#) op pagina 18.
- ⚠ **WAARSCHUWING:** Zorg ervoor dat de lader is geïnstalleerd met beveiligingen met de juiste nominale waarde. Zie voor meer informatie de [Checklist voor installatie](#) op pagina 6.

9.2.4 De voedingsbedrading voltooien

Sluit het servicepaneel met de vier hoekschroeven en twee binnenschroeven. Draai de schroeven vast met 1,8 N m.



Mount the front door with the bigger curved surface at the bottom edge

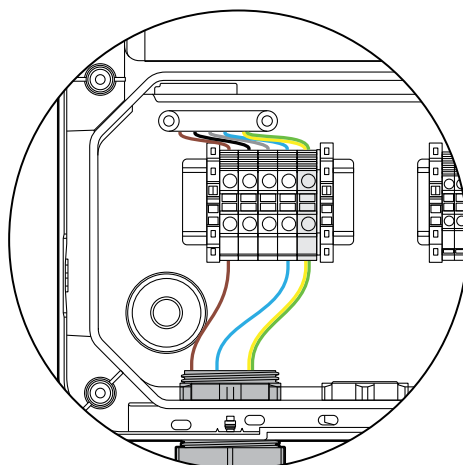


9.3 Fase bedradingschema's voor netvoedingstypes

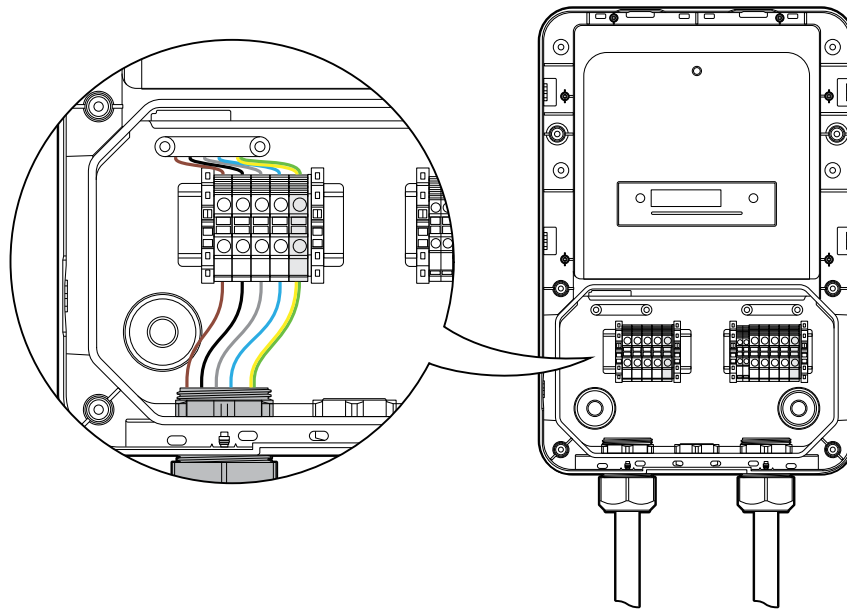
De IQ EV Charger 2 moet op de juiste manier worden aangesloten, afhankelijk van de aarding van het elektriciteitsnet en het aantal fasen dat op de lader is aangesloten. Bepaal de configuratie waarin de lader wordt geïnstalleerd en raadpleeg het juiste diagram.

- [Netvoeding met TN- of TT-aarding \(met nulleider\)](#) op pagina 18
- [Netvoeding met IT-aarding \(zonder nulleider\)](#) op pagina 19

9.3.1 Netvoeding met TN- of TT-aarding (met nulleider)



Figuur 5: Aansluitschema eenfase met nulleider

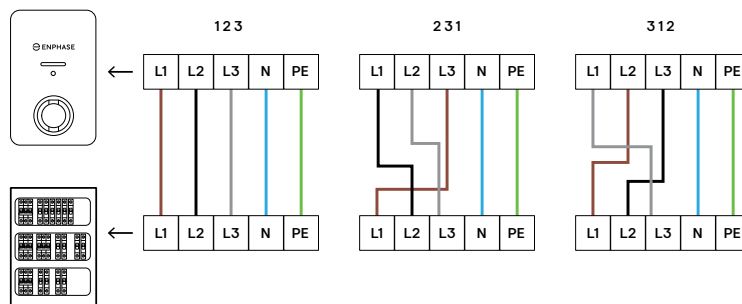


Figuur 6: Aansluitschema driefasig met nulleider

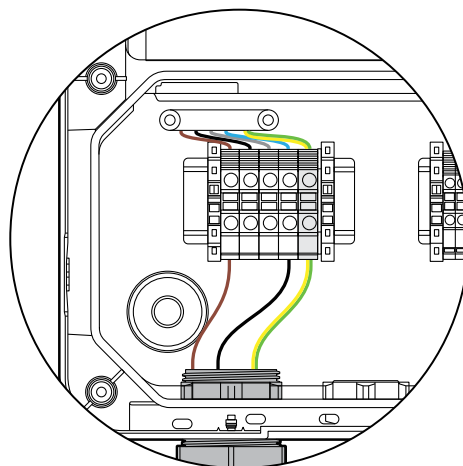
OPMERKING: Voor driefasige installaties met een IQ Gateway, zorg ervoor dat de fase aangesloten op de L1-aansluiting van de IQ EV Charger 2 overeenkomt met de L1-fase van de IQ Gateway Metered.

Fasedraaiing wordt aanbevolen voor driefasige installaties met meerdere EV-laadpunten, vooral wanneer het voertuigen betreft die alleen op L1 laden. Dit helpt om overbelasting van L1 te voorkomen. Daarnaast is het vastleggen van faserotatie-informatie tijdens het activeringsproces (zie [De IQ EV Charger 2 activeren](#) op pagina 23) belangrijk om nauwkeurige consolidatie van verbruiksgegevens te garanderen.

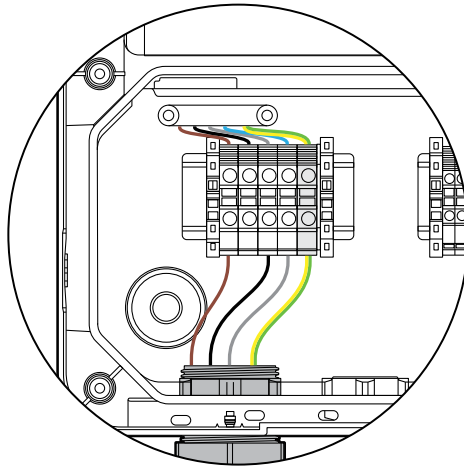
De volgende afbeelding toont de aanbevolen fasedraaiing.



9.3.2 Netvoeding met IT-aarding (zonder nulleider)



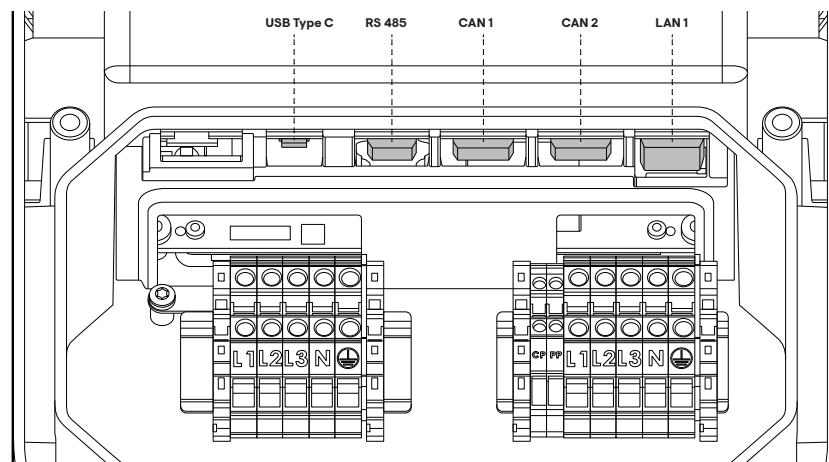
Figuur 7: Aansluitschema van tweefasig zonder nulleider



Figuur 8: Aansluitschema driefasig zonder nulleider

10. Bedradingsaansluitingen voor communicatie

De IQ EV Charger 2 hardware ondersteunt verschillende vormen van bedrade communicatie, zoals weergegeven in de volgende afbeelding.

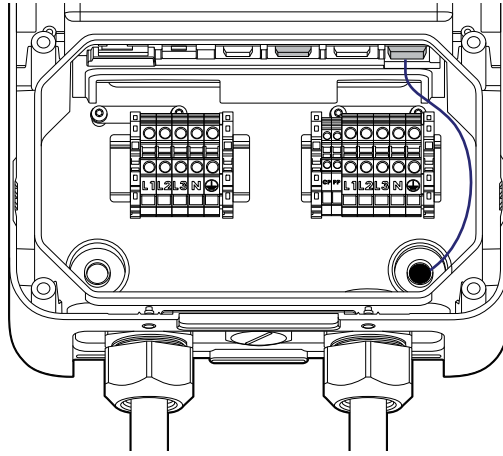


✓ **OPMERKING:** CAN-ondersteuning is niet beschikbaar bij de lancering.

10.1 Bedrading van de communicatiekabel door de achterste kabelingang

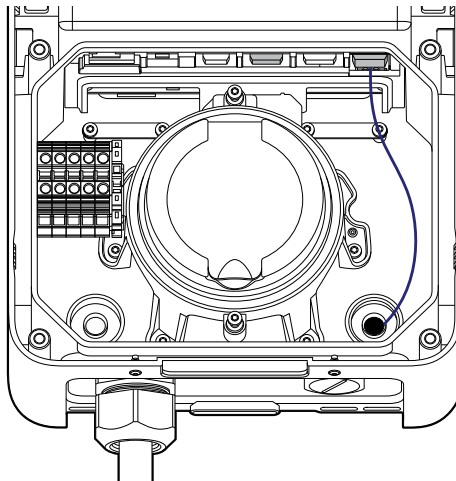
10.1.1 Verbonden Type-2 model

Prik de afdichtingsring door met ethernetkabels vanaf de achterkant van de IQ EV Charger 2 en sluit de geleiders af.



10.1.2 Type-2 model met contactdoos

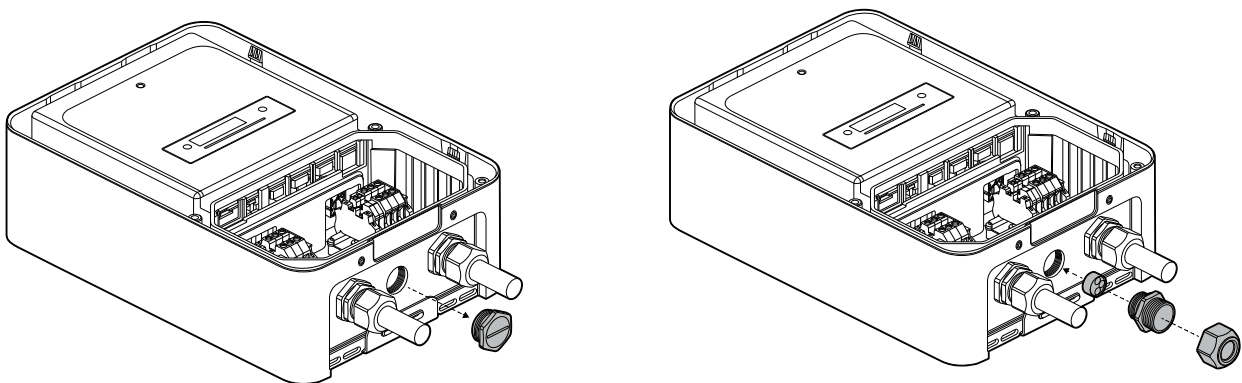
Prik de afdichtingsdoorvoer rechtsonder door met ethernetkabels vanaf de achterkant van de IQ EV Charger 2 en sluit vervolgens de geleiders af.



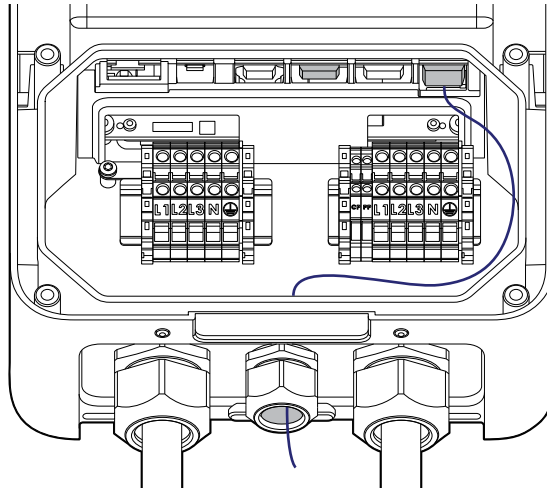
10.2 Bedrading van de communicatiekabel via de onderste ingang

10.2.1 Verbonden Type-2 model

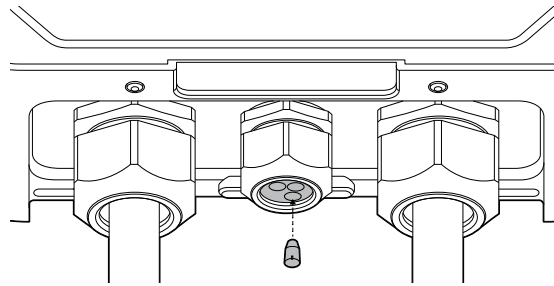
1. Vervang de stekker aan de onderkant door de meegeleverde M25 wartel en het afdichtingsinzetstuk. Draai de wartel vast met 9 Nm.



2. Voer de ethernetkabel door de gaten in het afdichtingsinzetstuk en de M25 wartel en sluit deze vervolgens aan op de respectievelijke connectoren, zoals weergegeven in de volgende afbeelding.

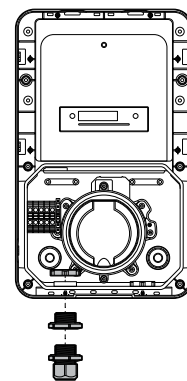
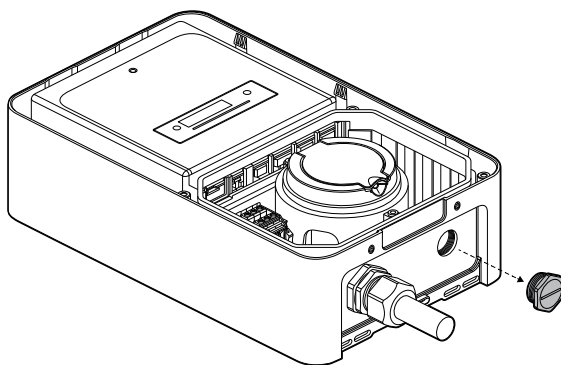


Afdichtingsinzetstukken worden geleverd met 2- en 3-gaats configuraties. Kies de juiste afdichtingsinzetstukken op basis van de installatievereisten. De inzetstukken worden geleverd met afdichtingspluggen; bewaar de afdichtingspluggen in de ongebruikte gaten van de afdichtingsinzetstukken zoals aangegeven in de volgende afbeelding.

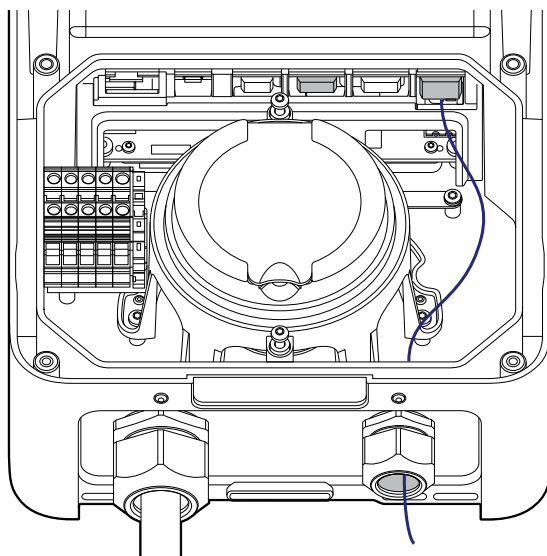


10.2.2 Type-2 model met contactdoos

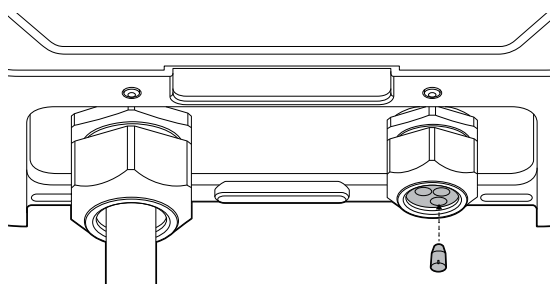
1. Vervang de stekker aan de onderkant door de meegeleverde M25 wartel en het afdichtingsinzetstuk. Draai de wartel vast met 9 N m.



2. Voer de ethernetkabel door de gaten in het afdichtingsinzetstuk en de M25 wartel en sluit deze vervolgens aan op de respectievelijke connectoren, zoals weergegeven in de volgende afbeelding.



Afdichtingsinzetstukken worden geleverd met 2- en 3-gaten configuraties. Kies de juiste afdichtingsinzetstukken op basis van de installatievereisten. De inzetstukken worden geleverd met afdichtpluggen; bewaar de afdichtpluggen in de ongebruikte gaten van de afdichtpluggen zoals aangegeven in de volgende afbeelding.



11. De IQ EV Charger 2 activeren

De IQ EV Charger 2 kan worden geactiveerd (in bedrijf gesteld) via de Enphase Installer App of de Enphase App. Als je de lader activeert, worden de slimme functies ontgrendeld, waaronder dynamische vermogensaanpassing om overbelasting van de hoofdvoeding te voorkomen, AI-gebaseerde optimalisatie voor opladen wanneer de elektriciteitspieken het laagst zijn en toegangscontrole om ongeoorloofd gebruik te voorkomen. U kunt de IQ EV Charger 2 gebruiken zonder activering, maar dit beperkt de slimme functies.

Het apparaat heeft internettoegang nodig via Ethernet of Wi-Fi (geconfigureerd tijdens activering) om de activering te voltooien.

11.1 Activering via de Enphase Installer App

✓ **OPMERKING:** De Enphase Installer App is voornamelijk beschikbaar voor Enphase-gecertificeerde installateurs die de Enphase-training hebben gevolgd. Als u een door Enphase gecertificeerde installateur wilt worden en deel wilt uitmaken van ons netwerk, ga dan naar <https://enphase.com/installers/training/getting-started>.

1. Download de Enphase Installer App versie 4.4.0 uit de App Store of Google Play.
2. Log in op uw installateursaccount met de accountgegevens.
3. Zorg ervoor dat de witte LED op de lader brandt voordat u begint met het inbedrijfstellingsproces.
4. Volg de instructies op het scherm en raadpleeg de FAQ's voor verdere hulp bij het voltooien van de activering.

11.2 Activering via de Enphase App

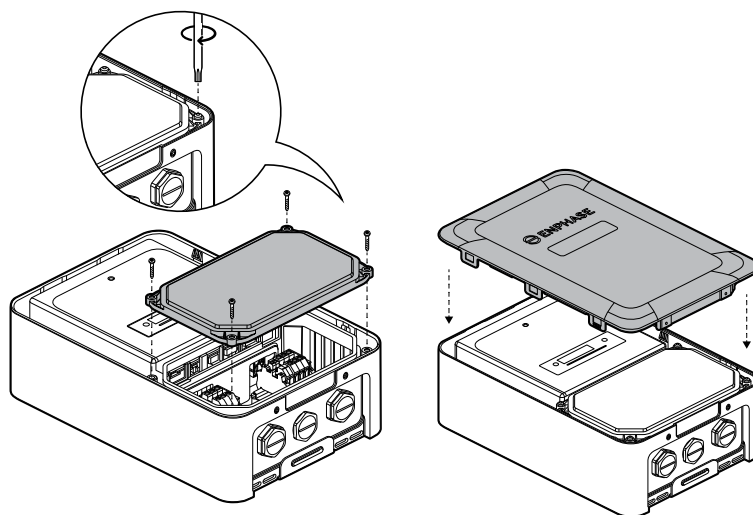
✓ **OPMERKING:** Het activeringsproces omvat technisch intensieve installatiedetails die alleen door een bekwaame elektricien mogen worden uitgevoerd. De huiseigenaar moet samenwerken met de elektricien om het activerings- en installatieproces

correct te voltooien, zodat het systeem veilig en correct werkt. Voor meer informatie, zie de [IQ EV Charger 2 inbedrijfstellingsgids voor elektriciens en huiseigenaren](#).

1. Download de versie 4.0 Enphase App uit de App Store of Google Play.
2. Laat de eigenaar een account aanmaken of inloggen op een bestaand Enphase Account met hun accountgegevens.
3. Zorg ervoor dat de witte LED op de lader brandt voordat u begint met het inbedrijfstellingsproces.
4. Volg de instructies op het scherm en raadpleeg de FAQ's voor verdere hulp bij het voltooien van de activering.

12. De installatie voltooien


1. Klik na activering van de lader het esthetische deksel op de voorkant van de behuizing.
2. Zet het deksel vast op de behuizing aan de onderkant van het apparaat met de twee meegeleverde M3-schroeven - aandraaien met 0,6 N m.



13. Checklist na installatie

- Het apparaat geeft een **groene LED-indicator** weer nadat de inbedrijfstelling is voltooid. Als het apparaat niet geactiveerd is, blijft de LED wit.
 - Zorg ervoor dat alle ongebruikte kabelinvoerpunten worden afgedicht met de meegeleverde pluggen om de weerbestendigheid te behouden.
- ✓ **OPMERKING:** Deze lader bevat manipulatiebestendige labels en verzegelde elektronica. Door knoeien met of verwijderen van deze labels of zegels vervalt de garantie op het product.
- Het model met contactdoos is uitgerust met een **Type-2 gesloten contactdoos** om onbedoeld contact met spanningvoerende aansluitingen te voorkomen.
 - Het bekerde stopcontact gaat open door lichte druk uit te oefenen bij het insteken van de Type-2 stekker. De inkeping aan de voorkant van de connector is uitgelijnd met de aansluiting, waardoor een veilige verbinding is gegarandeerd.
 - Zorg ervoor dat de connector volledig in de aansluiting zit. Er kan enige wrijving optreden en er kan extra druk nodig zijn voor een volledige verbinding.



 **OPMERKING:** Als de connector correct is aangesloten, moet het Enphase-logo op de connector gelijk liggen met het oppervlak van de beklede contactdoos.

De LED-balk verandert van statisch groen naar blauw wanneer de lader detecteert dat het elektrische voertuig (EV) correct is aangesloten. Als de EV niet correct is aangesloten, blijft de LED groen of wit branden.

14. Problemen oplossen

14.1 MID-meterweergave

De IQ EV Charger 2 heeft een geïntegreerde MID-meter en display. Bij het inschakelen toont het apparaat de MID-firmwareversie en CRC, zoals vereist voor MID-conformiteit, gevolgd door het levenslange energieverbruik van de lader - elk weergegeven gedurende 5 seconden voor het scherm leeg is. Het scherm wordt opnieuw geactiveerd tijdens een lopende oplaadsessie en toont waarden in de volgende volgorde.

Waarde weergegeven	Spanning (per fase)	Stroom (per fase)	Vermogen (totaal)	Sessie-energie
Duur	2 seconden	2 seconden	2 seconden	9 seconden

14.2 LED-patroon van een niet-gebruikt apparaat

LED-kleur	LED-sequentie	Apparaatstatus
Groen	Laserpatroon-links naar rechts	Inschakelen
Wit	Statisch AAN	Er is geen EV aangesloten
Blauw	Statisch AAN	Klaar om op te laden, laadt momenteel niet op
Blauw	Langzaam aan en uit	EV opladen in uitvoering
Rood	Alle LED's knipperen onbepaald AAN/UIT	Storing/Fout

14.3 LED-patroon van een geactiveerd apparaat

LED-kleur	LED-sequentie	Apparaatstatus
Groen	Statisch AAN	Geen EV aangesloten
Groen	Eerste, middelste en laatste LED AAN	Gesloten
Wit	Statisch AAN	Netwerkverbinding verloren
Geel	Boemerang-links naar rechts, rechts naar links	Activering bezig
Groen	Statisch AAN gedurende 5 seconden	Activering/update succesvol
Rood	Knippert AAN/UIT gedurende 5 seconden	Activering/update mislukt
Paars	Laserpatroon-links naar rechts	OTA-update wordt uitgevoerd
Groen	Boemerang-links naar rechts, rechts naar links	Wachten op autorisatie
Blauw	Statisch AAN	Klaar om op te laden, laadt momenteel niet op
Blauw	Langzaam aan en uit	EV opladen in uitvoering
Groen	Druppelpatroon vanuit het midden naar buiten	Opladen toegestaan maar het apparaat is niet klaar om op te laden
Rood	Alle LED's knipperen onbepaald AAN/UIT	Storing/Fout

15. Accessoires

Enphase biedt verschillende accessoires die compatibel zijn met de IQ EV Charger 2, te koop op enphase.com.

SKU	Beschrijving
TYPE2-CABLE-7.5M-32A-3P-SOCKET	Driefasige, 32 A, Type-2 aansluitkabel voor IQ EV-lader met contactdoos 2
TYPE2-CABLE-7.5M-32A-3P-WIRED	Driefasige, 32 A, Type-2 connectorkabel voor verbonden IQ EV Charger 2
TYPE2-CABLE-7.5M-32A-1P - WIRED	Eenfasige, 32 A, Type-2 connectorkabel voor verbonden IQ EV Charger 2

SKU	Beschrijving
TYPE2-CONN-HOLSTER-EN	Enphase Type-2 connectorholster met geïntegreerd kabelbeheer
IQ-EVSE-EU-INSTALL-KIT	Kit met alle hardware die nodig is voor de installatie van IQ EV Charger 2

16. Specificaties

	IQ-EVSE-EU-3032-0005-1300	IQ-EVSE-EU-3032-0105-1300
Naam model	IQ EV Charger 2 (stopcontact, driefasig/enkelfasig)	IQ EV Charger 2 (gekoppeld, driefasig/enkelfasig)

Elektrische specificaties				
Nominale spanning ($\pm 10\%$)	400 V 3 x 230 V	230 V	400 V 3 x 230 V	230 V
Nominale frequentie	50 Hz			
Maximaal oplaadvermogen	22 kW (driefasige Wye) 12,7 kW (driefasige Delta)	7,4 kW (enkelfasige Wye)	22 kW (driefasige Wye) 12,7 kW (driefasige Delta)	7,4 kW (enkelfasige Wye)
Aarding	TN, TT of IT			
Nominale uitgangsstroom	32 A per fase			
Bijgeleverde wartelgrootte	M32-wartel (15-25, 4 mm)	M25-wartel (11-17,9 mm)	M32-wartel (15-25,4 mm)	M25-wartel (11-17,9 mm)
Contactdoos of connector	Type-2 shuttered stopcontact		7,5 m Type-2 aansluitkabel	

Mechanische specificaties		
Afmetingen behuizing (L x B x D)	410 mm x 250 mm x 128 mm	370 mm x 250 mm x 118 mm
Gewicht	6 kg	11 kg (inclusief oplaadkabel)
Behuizingsclassificatie	IP55/IK10	
Opties voor kabelinvoer	Kabelinvoer aan de onderkant of achterkant	

Milieuspecificaties	
Vochtigheidsgraad	5% tot 95% (condenserend)
Hoogte	<2500 m
Bedrijfstemperatuur	-40 °C tot 55 °C
Opslagtemperatuur	-40 °C tot 80 °C

Communicatieopties	
Draadloos netwerk	2,4/5GHz Wi-Fi (802.11 ax)
Bluetooth	BT/BLE 5.3
Bedrade communicatie	Ethernet, RS-485, CAN
ISO15118	Ja (hardwareklaar)

Veiligheid en naleving	
Certificering	CE (LVD EU/2014/35, EMC-richtlijn EU/2014/30, RED EU/2014/53, RoHS3.0, REACH, IEC/EN 61851-1, IEC/EN 61851-21-2, IEC/EN 62196-1, IEC/EN 62955, IEC 61439-7, IEC/EN 60364-4-41), MID (EN 50470-1, EN 50470-3), EV Ready 2.0




Veiligheid en naleving	
Veiligheidsfuncties	Overspanningsbeveiliging (253 V), RDC-DD (± 6 mA), lasdetectie relais, overstromdetectie (+20%)
Ingebouwde sensoren	Omgevingslichtsensor, temperatuursensor, vochtigheidssensor en kantelsensor
Meetnauwkeurigheid	$\pm 1\%$ (Klasse-B, MID-gecertificeerd)
Kenmerken	
LED-indicator	Geanimeerde lijn LED met RGB kleuren om de status van de IQ EV Charger 2 aan te geven
MID-meterweergave	Spanning, stroom en energieverbruik (kWh) van de EV-lader weergeven
Slim plannen	Optimaliseert het opladen met dynamische tarieven en overtollige zonne-energie
Zelfverbruik	Laad EV op met schone energie van de zon door overtollige zonne-energie te gebruiken met een Enphase Energy System
Automatische faseschakeling	Schakelt automatisch tussen driefasig en eenfasig om het opladen van overtollige PV te optimaliseren
Toegangscontrole	Beschikbaar via de Enphase App RFID/NFC - Gereed voor hardware
Ondersteuning bij integratie	OCPP 2.0.1 en API's
Garantie	
Duur van de garantie	5 jaar

17. Veiligheidsinformatie








BELANGRIJKE VEILIGHEIDSINFORMATIE. BEWAAR DIT DOCUMENT VOOR TOEKOMSTIG GEBRUIK.


Deze handleiding bevat belangrijke instructies die u moet volgen tijdens de installatie en het onderhoud van de Enphase IQ EV Charger 2. Als u een van deze instructies niet opvolgt, kan de garantie komen te vervallen (<https://enphase.com/warranty>).


Veiligheids- en adviessymbolen


-  **GEVAAR:** Dit duidt op een gevaarlijke situatie die, als deze niet wordt vermeden, zal leiden tot ernstig letsel of de dood.
-  **WAARSCHUWING:** Dit duidt op een situatie waarin het niet opvolgen van de instructies een veiligheidsrisico kan vormen of storingen in de apparatuur kan veroorzaken. Wees uiterst voorzichtig en volg de instructies zorgvuldig op.
-  **OPMERKING:** Dit geeft informatie die erg belangrijk is voor een optimale werking van het systeem. Volg de instructies nauwkeurig op.


Veiligheidsinstructies


-  **GEVAAR:** Risico op elektrische schokken. Brandgevaar. Probeer de IQ EV Charger 2 niet zelf te repareren of onderhouden. Alleen een gecertificeerde elektricien mag de IQ EV Charger 2 installeren, problemen oplossen of op een andere manier onderhouden.
-  **GEVAAR:** Risico op elektrische schokken. Gebruik Enphase Apparatuur niet op een manier die niet is aangegeven door de fabrikant of in de beknopte installatiehandleiding (QIG). Als u dit wel doet, kan dit leiden tot overlijden of letsel van personen of schade aan apparatuur.
-  **GEVAAR:** Risico op elektrische schokken. Schakel het AC-aftakcircuit altijd spanningsloos tijdens een noodgeval en/of voordat u onderhoud pleegt aan de IQ EV Charger 2.
-  **GEVAAR:** Risico op elektrische schokken. Plaats geen vingers of vreemde voorwerpen in het koppelingsuiteinde van de Type-2 connector.
-  **GEVAAR:** Risico op elektrische schokken. Brandgevaar. Als u een omvormaccessoire (adapter) gebruikt, zorg er dan voor dat deze de juiste waarde heeft en compatibel is met uw EV en de IQ EV Charger 2.
-  **GEVAAR:** Risico op elektrische schokken. Laat dit apparaat niet door kinderen bedienen. Toezicht door een volwassene is verplicht wanneer kinderen in de buurt zijn van een IQ EV Charger 2 die in gebruik is.
-  **WAARSCHUWING:** Installeer of gebruik de IQ EV Charger 2 of onderdelen daarvan niet als deze op enige manier beschadigd zijn.


 **WAARSCHUWING:** U moet de IQ EV Charger 2 alleen installeren op een geschikte wand- of voetsteun (Enphase accessoire) met behulp van de meegeleverde montagebeugel.


 **WAARSCHUWING:** De IQ EV Charger 2 is alleen bedoeld voor het opladen van elektrische voertuigen die geen ventilatie nodig hebben tijdens het opladen.


 **WAARSCHUWING:** Gebruik de IQ EV Charger 2 alleen met elektrische voertuigen die een IEC 62196 Type-2 (Mennekes) laadpoort hebben. Raadpleeg de gebruikershandleiding van het voertuig om te bepalen of het voertuig is uitgerust met de juiste laadpoort.


 **WAARSCHUWING:** Zorg ervoor dat de oplaadkabel zo geplaatst is dat er niet op gestapt wordt, dat er niet over gestruikeld wordt en dat de kabel niet beschadigd raakt of onder spanning komt te staan.

 **WAARSCHUWING:** Deze autolader is alleen bedoeld voor het opladen van elektrische voertuigen die geen ventilatie nodig hebben tijdens het opladen.

 **WAARSCHUWING:** Gebruik de IQ EV Charger 2 NIET en probeer de Type-2 connector NIET te gebruiken als deze fysiek open, gebarsten, gerafeld of anderszins zichtbaar beschadigd is. Neem onmiddellijk contact op met Enphase Support voor service en raadpleeg het gedeelte Enphase Support in deze handleiding.

 **OPMERKING:** Voer de installatie en bedrading uit, inclusief bescherming tegen blikseminslag en daaruit voortvloeiende spanningspieken, volgens alle toepasselijke plaatselijke elektrische verordeningen en normen.

 **OPMERKING:** Installeer overstroombeveiliging met de juiste waarde als onderdeel van de installatie van het systeem.

 **OPMERKING:** Om een optimale betrouwbaarheid te garanderen en om aan de garantievoorwaarden te voldoen, moet de IQ EV Charger 2 geïnstalleerd en/of opgeslagen worden volgens de instructies in deze handleiding.


 **Verwijdering**

In overeenstemming met de Europese Richtlijn 2002/96/EG betreffende afgedankte elektrische en elektronische apparatuur en de implementatie ervan in de nationale wetgeving, moeten gebruikte elektrische apparaten apart worden ingezameld en op een milieuverantwoorde manier worden gerecycled. Zorg ervoor dat u uw gebruikte apparaat inlevert bij uw dealer of vraag informatie over een plaatselijk, geautoriseerd inzamelings- en afvoersysteem. Niet-naleving van deze EU-richtlijn kan negatieve gevolgen hebben voor de overheid.

Instructies met betrekking tot het risico op brand of elektrische schokken

- Gebruik het oplaadpunt voor elektrische voertuigen (EV) alleen met elektrische voertuigen die een IEC 62196 Type-2 (Mennekes) oplaadpoort hebben. Raadpleeg de gebruikershandleiding van het voertuig om te bepalen of het voertuig is uitgerust met de juiste laadpoort.
- Zorg ervoor dat de oplaadkabel zo geplaatst is dat er niet op gestapt wordt, dat er niet over gestruikeld wordt en dat de kabel niet beschadigd raakt of onder spanning komt te staan.
- **Gebruik het EV-laadpunt NIET** en probeer de Type-2 connector niet te gebruiken als deze fysiek open, gebarsten, gerafeld of op een andere manier zichtbaar beschadigd is. Neem onmiddellijk contact op met [Enphase Support](#) voor service.
- **Plaats GEEN vingers in het koppelingsuiteinde van de Type-2 connector op.**
- Als u een omvormer (adapter) gebruikt, zorg er dan voor dat deze de juiste waarde heeft en compatibel is met zowel uw EV als dit EV-laadpunt.
- Laat dit apparaat **NIET** door kinderen bedienen. Toezicht door volwassenen is verplicht wanneer kinderen zich in de buurt van een EV-laadpunt bevinden dat in gebruik is.
- Het gebruik van het EV-oplaadpunt buiten de voorwaarden die in de technische documentatie van dit product zijn gespecificeerd, kan ongewenste gevolgen hebben.
- **Probeer NIET zelf** het EV-laadpunt te repareren of te onderhouden. Alleen een gekwalificeerde elektricien mag het EV-laadpunt installeren, onderhouden, repareren of verplaatsen.

Aanvullende veiligheidsinformatie

 **WAARSCHUWING:** Schakel de ingangsstroom naar de voedingsapparatuur voor elektrische voertuigen (EVSE) uit via het paneel met stroomonderbrekers voordat u onderhoud gaat plegen of het apparaat schoonmaakt.

Contactgegevens hoofdkantoor

Enphase Energy Inc.
Het Zuiderkruis 65, 5215 MV 's-Hertogenbosch, Nederland
Telefoon: +31 852 082 305

Ga voor de laatste versie van de productgarantie naar <https://enphase.com/warranty>.

Scan de volgende QR-code om de laatste versie van de gebruikershandleiding van het product te bekijken.



Deze documentatie is grondig herzien voordat deze werd gepubliceerd en bevat de meest recente informatie op het moment van publicatie. Enphase Energy, Inc. behoudt zich het recht voor om zonder nadere kennisgeving wijzigingen aan te brengen in dit product. Wijzigingen of aanpassingen aan dit product door iemand anders dan een erkend servicecentrum kunnen de garantie op het product ongeldig maken. Enphase Energy, Inc. aanvaardt geen aansprakelijkheid voor schade of defecten, in de ruimste zin, als gevolg van of gerelateerd aan het gebruik of de interpretatie van dit document.

Herzieningsgeschiedenis

Herziening	Datum	Beschrijving
140-00515-01	November 2024	Eerste uitgave.

Enphase Support: <https://enphase.com/contact/support>.

140-00515-01-NL-2024-11-28
Toepasselijke regio's: Europe

© 2024 Enphase Energy. Alle rechten voorbehouden. Enphase, de e- en CC-logo's, IQ en bepaalde andere merken die worden vermeld op <https://enphase.com/trademark-usage-guidelines> zijn handelsmerken van Enphase Energy, Inc. in de VS en andere landen. Gegevens kunnen worden gewijzigd.

