

Het installeren van de driefasige IQ Field Wireable Connectors

Gebruik IQ Field Wireable Connectors met driefasige IQ Cable of een veldkabel om:

- Sluit de driefasige IQ Cable eenvoudig aan zonder complexe bedrading
- Gebruik een gekoppeld paar connectoren om het einde van het stroomcircuit te voeden met een wisselstroomverbinding
- Gebruik gekoppelde connectoren om verbinding te maken met een afgelegen deel van de array

VOORBEREIDING

Controleer of u voldoende IQ Field Wireable Connectors voor een driefasige IQ Cable hebt voor uw installatie. Zowel de vrouwelijke als de mannelijke connectoren worden per 10 stuks verkocht:

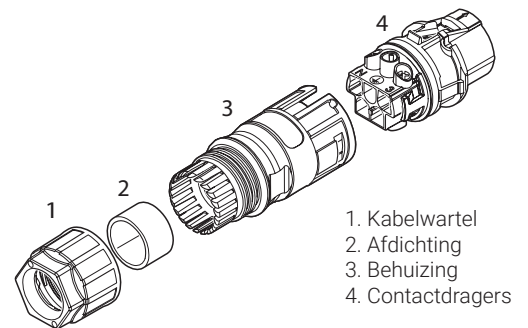
- IQ Field Wireable Connector voor driefasig (vrouwelijk): (Q-CONN-3P-10F)
- IQ Field Wireable Connector voor driefasig (mannelijk): (Q-CONN-3P-10M)

Zorg ervoor dat u over het volgende aanbevolen gereedschap beschikt:

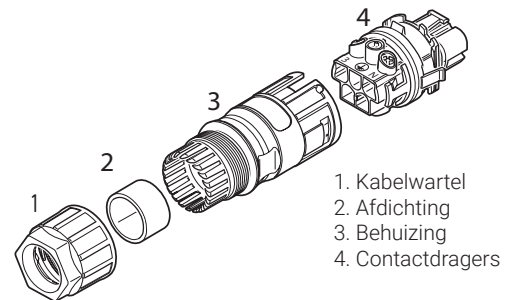
- Bladbreedte schroevendraaier 3,5 mm, PH1-schroevendraaier
- Moersleutel van 30 mm

ONDERDELEN

FEMALE FIELD WIREABLE CONNECTOR-ONDERDELEN

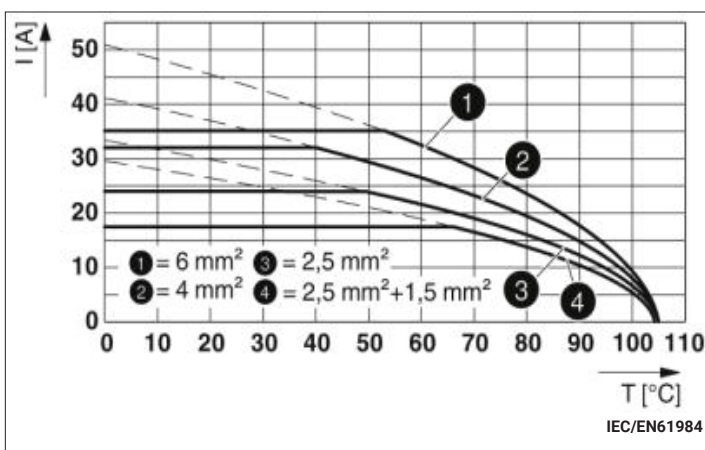


MALE FIELD WIREABLE CONNECTOR-ONDERDELEN



⚠ WAARSCHUWING: risico op defecte apparatuur. Combineer de Female en Male onderdelen met elkaar tijdens het monteren van de connector.

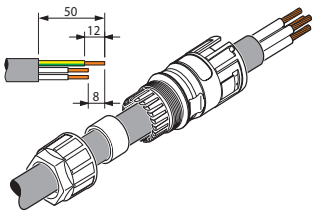
Technische gegevens		
Beschermingsgraad		IP66/IP68 (2m, 24h)
Nominale stroom (let op vermindering, zie onderstaande grafiek)	Dwarsdoorsnede geleider	IEC/EN61984
	6 mm ²	35 A
	4 mm ²	32 A
	2,5 mm ²	24 A
Nominale spanning		690 V
Nominale piekspanning		6 kV
Vervuilingsgraad		3
Bedrijfstemperatuur		-40°C tot 110°C
Materiaal		PBM



MONTAGE

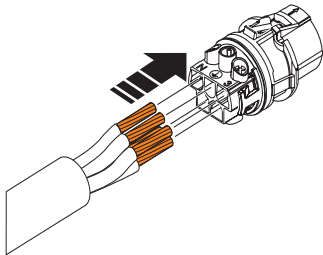
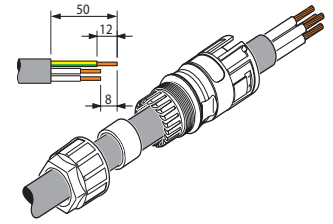
Volg de stappen om de driedfasige IQ Field Wireable Connectors te monteren.

VROUWELIJK



- A) Bereid de kabel voor:
- Druk de kabelwartel over de kabel.
 - Selecteer een afdichting die past bij uw kabeldiameter als er meerdere afdichtingen zijn.
 - Druk de behuizing met de afdichting over de kabel.
 - Leg 50 mm van de kabel bloot.
 - Verkort de geleiders N, L1, L2 en L3 met 8 mm, maar houd PE (aarddraad) op 50 mm.
 - Leg 12 mm van de geleiders bloot.

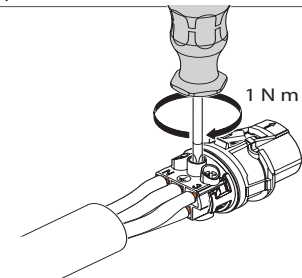
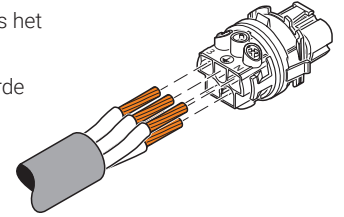
MANNELIJK



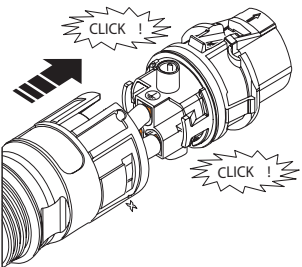
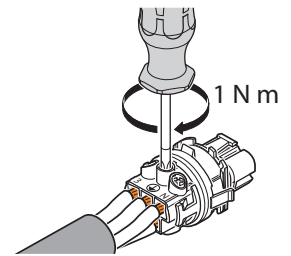
- B) Sluit de geleiders aan op de contactdrager. Lijn de aanduidingen uit volgens het label op de contactdrager.

⚠ **WAARSCHUWING:** Zorg ervoor dat de juiste verbinding voor L, N en Aarde overeenkomen met het label op de contactdrager. In het geval van een onjuiste uitlijning wordt de fasebalans van het systeem aangetast.

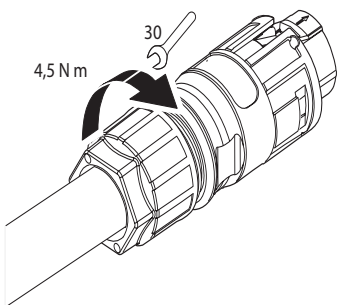
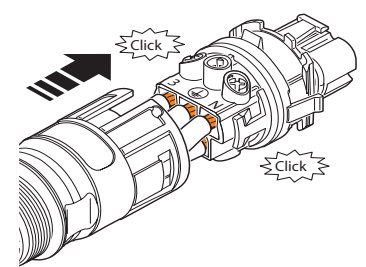
OPMERKING: Voor flexibele draden raden wij het gebruik van eindhulzen conform DIN 46228 die zijn gekrompen met verbindingsklem.



- C) Draai de schroeven van de contactdrager vast met een aanhaalmoment van 1 N m.

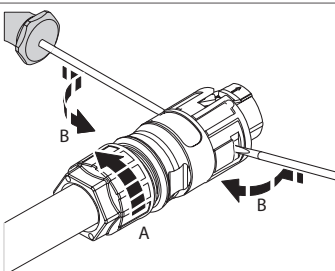
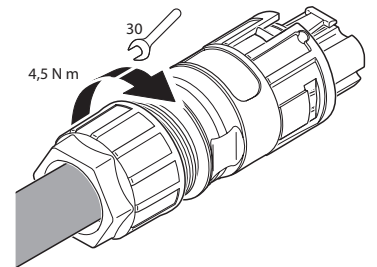
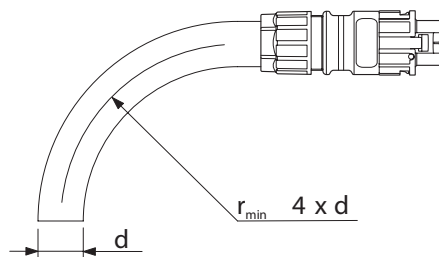


- D) Druk de contactdrager in de behuizing totdat deze hoorbaar vastklikt.



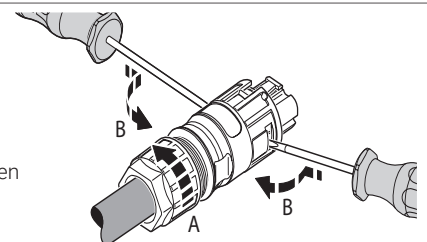
- E) Draai de kabelwartel aan met een aanhaalmoment van 4,5 N m.

⚠ **WAARSCHUWING:** Houd de toegestane buigradius tijdens de montage in de gaten. De beschermingsgraad kan verminderen als de buigradius overschreden is.



De kabel losmaken

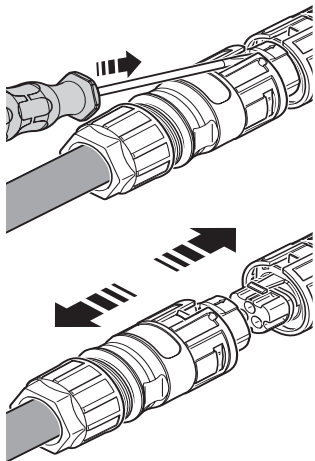
- Maak de kabelwartel los.
- Gebruik de schroevendraaier om de contactdrager aan beide kanten los te maken.
- Trek de contactdrager uit de behuizing.
- Draai de schroeven van de contactdrager los en maak de draden los.



LOSKOPPELEN (indien noodzakelijk)

Om de driefasige IQ Field Wireable Connectors los te koppelen, drukt u de twee connectoren met de schroevendraaier naar beneden tot ze losschieten. Dan kunt u de connectoren losmaken.

WAARSCHUWING: Koppel de gelijkstroomstekkers nooit vast of los wanneer het systeem onder stroom staat. De connectoren zijn niet geschikt voor het onderbreken van de stroom.



Enphase-artikelnummer	Enphase product SKU	Typeaanduiding
150-00094	Q-CONN-3P-10F	PRC 5-FC-FS6
150-00093	Q-CONN-3P-10M	PRC 5-FC-MS6

VEILIGHEID

BELANGRIJKE VEILIGHEIDSINSTRUCTIES. BEWAAR DEZE INFORMATIE.

Volg alle veiligheids- en montage-instructies bij het installeren van IQ Field Wireable Connectors.

Veiligheidssymbolen	
	GEVAAR: Dit geeft een gevaarlijke situatie aan die kan resulteren in de dood of zwaar lichamelijk letsel wanneer deze niet wordt vermeden.
	WAARSCHUWING: Dit geeft een situatie aan waarbij het niet navolgen van de instructies een veiligheidsrisico of defecte apparatuur kan veroorzaken. Wees altijd zeer voorzichtig en volg de instructies nauwkeurig op.
	WAARSCHUWING: risico op verbranding. Het niet navolgen van de instructies kan resulteren in brandwonden.
	OPMERKING: dit geeft informatie aan die erg belangrijk is voor een optimale werking van het systeem.

Veiligheidsinstructies	
	GEVAAR: risico op elektrische schokken. Gebruik Enphase-apparatuur nooit op een manier die niet door de fabrikant is aangegeven. Dit kan dodelijk zijn of letsel toebrengen aan personen. Daarnaast kan de apparatuur beschadigd raken.
	GEVAAR: risico op elektrische schokken. Wees u ervan bewust dat u bij het installeren van deze apparatuur het risico loopt op elektrische schokken. Haal voor gebruik altijd eerst de wisselstroom van het Enphase-systeem. Zet de stroom van de zonnepanelen uit voordat u onderhoud uitvoert of installeert.
	GEVAAR: risico op elektrische schokken. risico op brand. Controleer voor het maken van verbindingen of de stroomonderbrekers uit staan. Controleer alle bedrading nogmaals voordat u de stroom aanzet.
	GEVAAR: risico op elektrische schokken. risico op brand. Gebruik alleen elektrische systeemonderdelen die zijn goedgekeurd voor natte locaties, inclusief maar niet beperkt tot leidingbevestigingen.
	GEVAAR: risico op elektrische schokken. risico op brand. Alleen gekwalificeerd personeel moet de IQ Field Wireable Connector installeren, vervangen of er onderhoud aan uitvoeren.
	GEVAAR: risico op elektrische schokken. Onjuist gebruik van de IQ Field Wireable Connector of de onderdelen daarvan kan resulteren in een elektrische schok, brand of een explosie. Om deze risico's te verminderen, koppelt u alle bekabeling los voordat u onderhoud uitvoert.

Veiligheidsinstructies	
	GEVAAR: risico op elektrische schokken. risico op brand. Zorg ervoor dat alle wisselstroom- en gelijkstroombedrading juist is en dat geen van de wisselstroomdraden bekneld of beschadigd is of kortsluiting veroorzaakt.
	GEVAAR: risico op elektrische schokken. risico op brand. Probeer de IQ Field Wireable Connector niet te repareren of te wijzigen.
	GEVAAR: risico op elektrische schokken. risico op brand. Zorg ervoor dat de geleiders niet zijn beschadigd. Als de blootgelegde draden zijn beschadigd, functioneert het systeem mogelijk niet naar behoren.
	WAARSCHUWING: Risico op beschadiging van de apparatuur. Mannelijke en vrouwelijke aansluitingen van Enphase moeten alleen worden gekoppeld met de overeenkomstige mannelijke/ vrouwelijke aansluiting.
	WAARSCHUWING: Risico op beschadiging van de apparatuur. Dit product is bedoeld voor werking met een maximale bedrijfstemperatuur van 110°C.
	WAARSCHUWING: Zorg dat er geen losse kabels meer liggen wanneer u de kabels bevestigt om het struikelgevaar tot een minimum te beperken.
	WAARSCHUWING: Lees alle instructies en waarschuwingsovermerkingen in de technische beschrijving, op het Enphase-systeem en op de fotovoltaïsche (PV) apparatuur, voordat u de IQ Field Wireable Connector installeert en gebruikt.
	WAARSCHUWING: Koppel de gelijkstroomstekkers nooit vast of los wanneer het systeem onder stroom staat. De connectoren zijn niet geschikt voor het onderbreken van de stroom.
	WAARSCHUWING: Zonder aarding.
	OPMERKING: Onderhoud en reiniging moet worden uitgevoerd door gekwalificeerd personeel.
	OPMERKING: Het gebruik van niet-goedgekeurde bevestigingen of accessoires kan resulteren in schade of letsel.
	OPMERKING: Maak de lussen niet kleiner dan 12 cm in diameter wanneer u de IQ Cable in lussen oprolt.
	OPMERKING: Voer alle elektrische installaties uit in overeenstemming met alle van toepassing zijnde lokale elektrische voorschriften.
	OPMERKING: Installeer de IQ Field Wireable Connectors volgens de instructies in deze handleiding voor optimale betrouwbaarheid en om te voldoen aan de garantievereisten.
	OPMERKING: Bescherming tegen de bliksem en de daaruit volgende stroompiek moet in overeenstemming met lokale richtlijnen zijn.
	OPMERKING: De aansluiting wordt alleen beschouwd als conform wanneer deze is gemonteerd op de manier zoals beschreven in deze installatie-instructies.
	OPMERKING: Voor flexibele draden raden wij het gebruik van eindhulzen conform DIN 46228 die zijn gekrompen met verbindingssklem.
	OPMERKING: De kabel die wordt gebruikt met de IQ Field Wireable Connectors, moet voldoen aan de volgende vereisten: <ul style="list-style-type: none"> • Minimale/maximale buitenste diameter isolatie (inclusief de doorzichtige tweede isolatie): 8 mm 21 mm • Maat van de draad: 2,5 mm² tot 6 mm²

Opmerking voor producten van derden:

Alle producten van externe fabrikanten of importeurs die worden gebruikt om Enphase-producten te installeren of in bedrijf te stellen, moeten voldoen aan de toepasselijke EU-richtlijn(en) en vereisten in de EER (Europese Economische Ruimte). Het is de verantwoordelijkheid van de installateur om te controleren of al deze producten correct zijn gelabeld en over de vereiste ondersteunende documentatie beschikken.

Naleving van EU-richtlijnen

Dit product voldoet aan de volgende EU-richtlijnen en kan zonder beperkingen worden gebruikt in de Europese Unie.

- Laagspanningsrichtlijn (LVD) 2014/35/EU
- Beperking van gevaarlijke stoffen (RoHS) 2011/65/EU

De volledige tekst van de EU-conformiteitsverklaring (DoC) is beschikbaar op het volgende internetadres <https://enphase.com/nl-nl/installers/resources/documentation>.

Fabrikant:
Enphase Energy Inc.,
 47281 Bayside Pkwy, Fremont, CA, 94538,
 The United States of America, PH: +1 (707) 763-4784.

Importeur:
Enphase Energy NL B.V.,
 Het Zuiderkruis 65, 5215MV, 's-Hertogenbosch,
 The Netherlands, PH: +31 73 3035859.

Revisie geschiedenis

HERZIENING	DATUM	BESCHRIJVING
140-00147-03	Juni 2023	Het document bijgewekt voor productnamen en redactionele wijzigingen.