

Veiligheids- en adviessymbolen

	GEVAAR: Dit geeft een gevaarlijke situatie aan die kan resulteren in de dood of zwaar lichamelijk letsel wanneer deze niet wordt vermeden.
	WAARSCHUWING: Dit geeft een situatie aan waarbij het niet navorolgen van de instructies een veiligheidsrisico of defecte apparatuur kan veroorzaken. Wees altijd zeer voorzichtig en volg de instructies nauwkeurig op.
	OPMERKING: dit geeft informatie aan die erg belangrijk is voor een optimale werking van het systeem. Volg de instructies nauwkeurig op.

Veiligheidsinstructies

	GEVAAR: risico op elektrische schokken, risico op brand. Probeer de IQ Gateway Metered niet te repareren; deze bevat geen onderdelen die door de gebruiker kunnen worden onderhouden. Als u de IQ Gateway Metered wijzigt of deze opent, vervalt de garantie. De garantie wordt ongeldig wanneer de kap is verwijderd. Indien de IQ Gateway Metered niet werkt, kunt u contact opnemen met de Enphase-klantenservice (https://enphase.com/contact/support).
	GEVAAR: Elektrocutiegevaar! Geen trafo's installeren terwijl er stroom op de lijn staat. Sluit de bedrading van stroomtransformatoren altijd aan op de aansluitblokken voordat u de stroomtoevoer naar het gedetecteerde circuit inschakelt.
	GEVAAR: Risico op elektrische schokken. Gebruik Enphase-apparatuur nooit op een manier die niet door de fabrikant is aangegeven. Dit kan dodelijk zijn of letsel toebrengen aan personen. Daarnaast kan de apparatuur beschadigd raken.
	GEVAAR: Risico op elektrische schokken. Wees u ervan bewust dat u bij het installeren van deze apparatuur het risico loopt op elektrische schokken. Schakel de stroom eerst volledig uit bij de hoofdschakelaar voordat u de IQ Gateway Metered plaatst.
	GEVAAR: Risico op elektrische schokken, risico op brand. Alleen gekwalificeerd personeel mag de IQ Gateway Metered nakijken op problemen, installeren en vervangen.
	GEVAAR: Risico op elektrische schokken, risico op brand. Sluit geen ongebruikte contactklemmen of aansluitblokken aan op de IQ Gateway Metered.
	GEVAAR: Risico op elektrische schok. Risico op brand. Alleen gekwalificeerd personeel mag de IQ Gateway reinigen en onderhouden.
	WAARSCHUWING: Lees alle instructies en waarschuwingsovermerkingen in de technische beschrijving en op de IQ Gateway Metered voordat u de IQ Gateway Metered installeert en gebruikt.
	WAARSCHUWING: Risico op beschadiging van de apparatuur. Indien u de IQ Gateway Metered in een behuizing installeert, kies dan een installatieplaats waar de omgevingstemperatuur niet boven de 46°C uitkomt.
	OPMERKING: Installeer de stroomtransformatoren niet in een paneel waar ze meer dan 75% van de bedradingruimte van een dwarsdoorsnede in het paneel innemen, of raadpleeg lokale normen voor richtlijnen.
	OPMERKING: Voer alle elektrische installaties uit in overeenstemming met alle van toepassing zijnde nationale en lokale elektrische voorschriften.
	OPMERKING: Installeer de IQ Gateway Metered volgens de instructies in deze handleiding voor een optimale betrouwbaarheid en om te voldoen aan de garantievereisten.

Details draadloze module:

Type module: WG7837V0 Wi-Fi- en Bluetooth-module 13,4 x 13,3 mm, LGA-100

Frequentie: 2,4 GHz en 5,0 GHz

Max. overgedragen vermogen: 20 dBm

Manufacturer:

Enphase Energy Inc., 47281 Bayside Pkwy, Fremont, CA, 94538, The United States of America. PH: +1 (707) 763-4784

Importer:

Enphase Energy NL B.V., Het Zuiderkruis 65, 5215MV, 's-Hertogenbosch, The Netherlands, PH: +31 73 3035859

Opmerking voor producten van derden:

Alle producten van externe fabrikanten of importeurs die worden gebruikt om Enphase-producten te installeren of in bedrijf te stellen, moeten voldoen aan de toepasselijke EU-richtlijn(en) en vereisten in de EER (Europese Economische Ruimte). Het is de verantwoordelijkheid van de installateur om te controleren of al deze producten correct zijn gelabeld en over de vereiste ondersteunende documentatie beschikken.

Naleving van EU-richtlijnen

Dit product voldoet aan de volgende EU-richtlijnen en kan zonder beperkingen worden gebruikt in de Europese Unie.

- Richtlijn elektromagnetische compatibiliteit (EMC) 2014/30/EU
- Laagspanningsrichtlijn (LVD) 2014/35/EU
- Beperking van gevaarlijke stoffen (RoHS) 2011/65/EU

Naleving van de RED-richtlijn

Hierbij verklaart Enphase Energy Inc. dat het radioapparatuurtype IQ Gateway Metered volgt Richtlijn 2014/53/EU.

De volledige tekst van de EU-conformiteitsverklaring (DoC) is beschikbaar op het volgende internetadres: <https://enphase.com/nl-nl/installers/resources/documentation>

© 2023 Enphase Energy. Alle rechten voorbehouden. Enphase, de e- en CC-logo's, IQ en bepaalde andere merken die worden vermeld op <https://enphase.com/trademark-usage-guidelines> zijn handelsmerken van Enphase Energy, Inc. in de VS en andere landen. Data, onderhevig aan wijzigingen. 2023-12-20

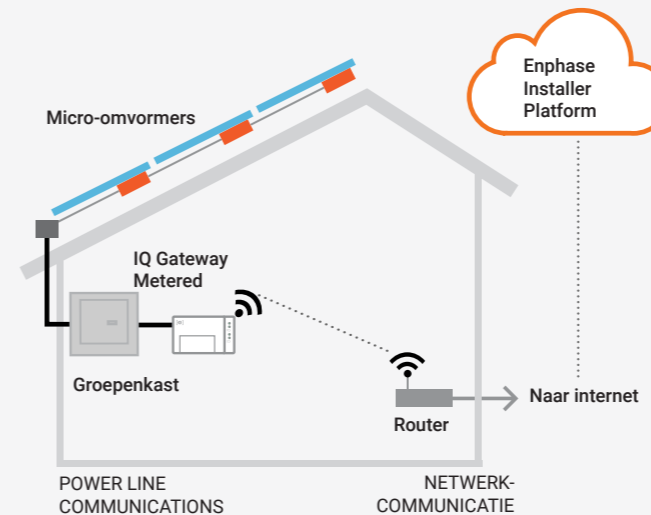
Enphase-ondersteuning:

<https://enphase.com/contact/support>

De IQ Gateway Metered en EMI Line Filter Kit installeren

Voor installatie van de IQ Gateway Metered met geïntegreerde meter en de EMI Line Filter Kit, adviseren wij u de instructies in de handleiding en aanbevelingen op te volgen. In de *IQ Gateway Metered-installatie- en bedieningshandleidingen* op: <https://enphase.com/contact/support> vindt u nog meer gedetailleerde informatie. Op de achterkant van deze handleiding staan de veiligheidswaarschuwingen.

Zo werkt het



Scherm en bedieningselementen van de IQ Gateway Metered

Volg de voortgang van de installatie via de mobiele **Enphase Installer App**. De leds op de IQ Gateway Metered branden continu groen wanneer een functie ingeschakeld is of naar verwachting functioneert, knipperen wanneer een handeling in uitvoering is of branden continu rood wanneer probleemoplossing met de Enphase Installer App vereist is. Zie *Probleemoplossing* voor een overzicht van de betekenis van de verschillende lampjes.

- Netwerkkommunicatie**
Groen wanneer de IQ Gateway Metered is aangesloten op de Enphase Installer App.
- Ledlampje AP-modus**
Groen wanneer het AP-WI-FI-netwerk van de IQ Gateway beschikbaar is.
- Knop AP-modus**
Druk deze knop in om de AP-modus van de IQ Gateway in te schakelen om verbinding te maken met een mobiel apparaat. Houd de knop 5 seconden ingedrukt om de WPS-verbinding met een router te starten.
- Stroomproductie-LED**
Groen wanneer de micro-omvormers stroom produceren.
- Communicatielampje van apparaat**
Groen wanneer de apparaten communiceren met de IQ Gateway Metered.
- Apparaatscanknop**
Druk deze knop in om de 15-minutenscan voor de apparaten via het elektriciteitsnet te starten/stoppen.



VOORBEREIDING

- Download de laatste versie van de mobiele Enphase Installer App en open de app om u aan te melden bij uw Enphase Installer App-account. Met deze app kunt u verbinding maken met de IQ Gateway Metered om de voortgang van het installatieproces te volgen. Ga om te downloaden naar <https://enphase.com/installers/apps> of scan de QR-code naast deze tekst.
- Controleer de doos op de volgende items:
 - IQ Gateway Metered
 - Twee deelbare stroomtransformatoren (CT's) voor productie- en verbruiksmeting
 - DIN-rail voor bevestiging
 - *Verkorte installatiehandleiding* (dit document)
 - EMI Line Filter
- Controleer of er in het groepenkast voldoende ruimte is voor de installatie van stroommeettrafo's. Installeer de trafo's niet in een paneel waar ze meer dan 75% van de bedradingruimte van een dwarsdoorsnede in het paneel innemen.
- Installeer de IQ Gateway Metered, indien in open ruimtes, in een IP54- of hoger gecertificeerde behuizing en kabelgoten. Boor geen gaten aan de bovenkant van de behuizing of daar waar het binnendringen van vocht mogelijk is. Metalen behuizingen kunnen de sterkte van het Wi-Fi-sig-naal beperken. Gebruik een behuizing van de juiste klasse indien u de IQ Gateway Metered binnen aansluit.
- Als u de IQ Gateway Metered in een meergefasige installatie plaatst, let er dan op dat u beschikt over de volgende onderdelen:
 - Extra stroomtransformatoren (CT-100-SPLIT-ROW) voor meergefasige installaties. Zorg ervoor dat u één CT voor elke fase gebruikt, zowel voor de productie als het verbruik.

De doos van de IQ Gateway bevat een etiket waarmee u de lijn kunt identificeren waarop een stroomtransformator is geïnstalleerd. Bevestig een klein etiket dat de lijn aanduidt op een stroomtransformator en wikkel het overeenkomende grotere etiket rond het uiteinde van de aansluitkabel nadat u deze hebt gestript en installeer de stroomtransformator op de juiste lijn.

 - Een fasekoppelaar. Indien u op een 3-fasige locatie installeert, installeer dan een fasekoppelaar op de laadkant van het beschermingsapparaat tegen overstroombeveiliging. Zie de technische instructie over fasekoppeling in uw regio op <https://enphase.com/contact/support> of neem contact op met Enphase Support voor compatibele apparaten.
- U kunt de IQ Gateway Metered op verschillende manieren verbinden met het internet: via Wi-Fi, met een Mobile Connect-modem of via Ethernet.
- Hiervoor zijn de volgende optionele accessoires benodigd:
 - Mobile Connect modem (bestelnummer CELLMODEM-02)
 - Ethernetkabel [802.3, Cat5E of Cat6, unshielded twisted pair (UTP)]. Gebruik geen STP-kabel (shielded twisted pair).
- Installeer het PV-systeem zoals aangegeven in de installatiehandleidingen.
- Als een Enphase PV systeem op de locatie wordt of zal worden geïnstalleerd, maakt u een papieren installatiekaart voor het vastleggen van serienummers van apparaten in de reeks. Deze kaart kunt u later scannen met de Enphase Installer App en bijvoorbeeld uw mobiele telefoon.
 - Haal het verwijderbare label los van de onderkant van de IQ Gateway Metered en plak dit op de papieren installatiekaart net zoals u hebt gedaan voor de micro-omvormers (en Enphase-wisselstroombatterijen, indien geïnstalleerd).
 - Bewaar altijd een kopie van de installatiekaart.

OPMERKING: Een installatiekaart bevindt zich bij iedere *beknopte installatiegids van de Enphase Microinverter*.

OPMERKING: RCD wordt aanbevolen ter plaatse te worden geïnstalleerd voor foutbeveiliging. Volg de lokale regelgeving voor het installeren van RCD op locatie met IQ Gateway en IQ Series Microinverters.

INSTALLATIE

1 Kies een locatie voor de IQ Gateway Metered

- Installeer de IQ Gateway Metered in de buurt van de groepenkast en houd rekening met de lengte van de kabels van de stroommeettrafo's (4 meter) bij de keuze van de locatie. Raadpleeg als u de kabels moet verlengen (tot max. 148 meter) de *IQ Gateway Metered-installatie- en bedieningshandleiding* op: <https://enphase.com/contact/support>
- Installeer de IQ Gateway Metered in een beschermde droge ruimte. Indien u de IQ Gateway Metered buiten aansluit, moet u deze in een behuizing plaatsen met IP54-certificaat of hoger via een vaste bedrading. Gebruik een behuizing van de juiste klasse indien u de IQ Gateway Metered binnen met vaste bedrading aansluit.
OPMERKING: Metalen behuizingen kunnen de sterkte van het Wi-Fi-signaal beperken.
- Monteer de IQ Gateway Metered horizontaal met behulp van de meegeleverde DIN-rail.

2 Sluit de IQ Gateway Metered aan voor voeding en meting

Raadpleeg voor deze stap het **Instructieblad voor bedrading** voor uw regio

3 Bekrachtig de IQ Gateway Metered

- Sluit het afdekpaneel van het contactblok en zet dit vast met de schroef.
- Schakel het voedingscircuit van de IQ Gateway Metered in.
- Alle vier de lampjes knipperen rood tijdens het opstarten (ongeveer 2 minuten). Wanneer het opstarten voltooid is, brandt de communicatieled van de apparaten  ononderbroken rood, wat aangeeft dat de micro-omvormers nog niet gedetecteerd zijn.

4 Start de Enphase Installer App en start de systeemactivering

- Open de Enphase Installer App. Als u een activering voor een nieuw systeem wilt aanmaken, tikt u op de plusknop in de rechterbenedenhoek van het scherm.
- Tik op Systeemdetails om de vereiste informatie in te voeren.
- Voltooi de systeemactivering in de Enphase Installer App door de gegevens in te vullen.

Het bericht **Systeem aanmaken geslaagd** wordt onder aan het scherm weergegeven en de systeemgegevens worden nu als voltooid weergegeven.

5 Apparaten en serie aan het systeem toevoegen

Deze stap wordt gebruikt om unieke serienummers in te voeren van alle apparaten die op de locatie aanwezig zijn. Het wordt aanbevolen om het serienummer in te voeren door de streepjescode/QR-code te scannen.

- Tik op **Apparaten en serie** op de startpagina.
- Voeg het totale aantal apparaten toe dat in uw systeem moet worden geïnstalleerd.
- Scan de serienummers van de apparaten door middel van de streepjescode of QR-code in de desbetreffende gedeelten van het apparaat
U kunt de camera van uw apparaat gebruiken om serienummers te scannen, maar u kunt de serienummers ook handmatig invoeren. Handmatige invoer mag alleen worden gebruikt als u geen streepjescode of QR-code van een apparaat kunt scannen.
- Na het scannen van micro-omvormers kunt u Array Builder gebruiken om uw gescande micro-omvormers aan een serie toe te wijzen of handmatig een serie samen te stellen.

Deze stap kan ook na de inbedrijfstelling worden voltooid.

6 De tariefgegevens instellen (optioneel)

Deze stap wordt gebruikt om de tariefstructuur voor elektriciteit van de energievoorziening in te voeren.

- Tik op **Tariff & Storage Configuration** (Configuratie voor tarieven en opslag) op de startpagina.
- Tik vervolgens op de **Tariff Editor** (Tariefinsteller) om het import- of exporttarief voor elektriciteit in te voeren. Zorg ervoor dat het apparaat verbinding heeft met internet om deze stap te voltooien.

7 Connectiviteit van de IQ Gateway

Deze stap wordt gebruikt om IQ Gateway-connectiviteit met Enphase Cloud en met Enphase Installer App tot stand te brengen/te bewaken. U kunt de IQ Gateway ook bijwerken in deze stap als dit nodig is voor een succesvolle inbedrijfstelling.

- Tik **IQ Gateway-connectiviteit** op de startpagina van het installatieprogramma.
- Als de **IQ Gateway** en de **Enphase Installer App** (of het telefoonpictogram) geen verbinding hebben, volgt u de volgende stappen:
 - Druk op de IQ Gateway op de knop AP-modus (eerste knop van links) gedurende ongeveer een seconde. Het ledlampje gaat groen branden.
 - Ga naar de instellingen van uw telefoon en maak verbinding met Wi-Fi-netwerk van de IQ Gateway.
 - Ga terug naar de pagina **IQ Gateway-connectiviteit** van de Enphase Installer App en maak verbinding.
- Als de **IQ Gateway** en de **Enphase Cloud** (of het cloudpictogram) geen verbinding hebben, volgt u de volgende stappen:
 - De IQ Gateway kan verbinding maken met Enphase Cloud via Wi-Fi, ethernet of een mobiel netwerk.
 - Als Wi-Fi is geselecteerd, voert u de gebruikersnaam en het wachtwoord in voor Wi-Fi thuis/op kantoor.
 - Als u verbinding maakt via ethernet, sluit u de kabel gewoon aan op de IQ Gateway.

8 De apparaten inrichten

Om uw apparaten in te richten, moet de Enphase Installer App via de AP-modus zijn verbonden met de IQ Gateway, zoals beschreven in de sectie Connectiviteit van de IQ Gateway.

- Als er een groen vinkje wordt weergegeven tussen de IQ Gateway en de Enphase Installer App, tikt u op **BEGINNEN MET APPARATEN INRICHTEN**. In het scherm Apparaten inrichten worden de stappen weergegeven die zijn uitgevoerd door de Enphase Installer App. De Enphase Installer App controleert en werkt het netprofiel bij in IQ Gateway en richt alle aangesloten apparaten in.
- Tik op **KLAAR** als de inrichting is voltooid.

9 De meterconfiguratie configureren

De productiemeter kan als volgt worden geconfigureerd:

- Tik op **Meterconfiguratie** om de consumptie- en productiemeter te configureren.
- Tik vervolgens op **Productiemeter** om te beginnen met het configureren van productiemeters. Er verschijnt een pop-upvenster waarin u wordt gevraagd de wizard van de meter te volgen om uw CT-configuratie te controleren. Selecteer **Ja** om door te gaan.
- Tik op **Productiemeter inschakelen** om de configuratie van de productiemeter te voltooien.

De verbruiksmeter kan als volgt worden geconfigureerd:

- Tik op **Meterconfiguratie** om de consumptie- en productiemeter te configureren.
- Tik vervolgens op **Verbruiksmeter** om te beginnen met het configureren van productiemeters. Er verschijnt een pop-upvenster waarin u wordt gevraagd de wizard van de meter te volgen om uw CT-configuratie te controleren. Selecteer **Ja** om door te gaan.
- Tik op **Verbruiksmeter inschakelen** om de configuratie van de verbruiksmeter te voltooien.

10 Verstuur een samenvattend rapport en voltooi het overzicht voor de huiseigenaar





Deze stap wordt gebruikt om het samenvattingsrapport te downloaden van alle geïnstalleerde apparaten die rapporteren aan de IQ Gateway. U kunt dit rapport delen via e-mail, tekstbericht of airdrop. Het bevat gegevens over ieder ingericht apparaat en de opleveringsstatus van het systeem.

- Tik op **Samenvatting** op de startpagina van de Enphase Installer App. Het systeemrapport wordt op het scherm weergegeven en bestaat uit een lijst met de apparaten, de serienummers van die apparaten, de meest recente rapporten en informatie over het netprofiel dat op de apparaten van toepassing is.


- Tik op **DELEN** in de rechterbovenhoek om het rapport naar wens te delen.
- Open **Overzicht huiseigenaar** en bespreek alle vermelde punten met de huiseigenaar. Voor een betere ervaring kunt u ook de video's laten zien die de huiseigenaar terugvindt via de links.

PROBLEEMOPLOSSING

a Overzicht van de indicatielampjes

Led	Status	Beschrijving
Alle	Knippert gelijktijdig rood	De IQ Gateway Metered wordt opgestart
	Knippert afwisselend groen	Software-upgrade wordt uitgevoerd
 Netwerk communicatie	Brandt groen	Communicatie met de Enphase Installer App
	Knippert groen	Er is een WPS-verbinding of de IQ Gateway Metered probeert verbinding te maken met de Enphase Installer APP
	Brandt rood	Enkel lokale netwerkverbinding
Uit	Uit	Geen netwerkverbinding
	Brandt groen	AP-modus ingeschakeld: IQ Gateway Metered Wi-Fi-netwerk beschikbaar
 AP-modus	Uit	AP-modus uitgeschakeld: IQ Gateway Metered Wi-Fi-netwerk niet beschikbaar
	Brandt groen	Alle communicerende micro-omvormers zijn aan het produceren
 Stroom-productie	Knippert groen	Upgrade van micro-omvormer wordt uitgevoerd
	Brandt rood	Ten minste één micro-omvormer produceert niet
	Uit	Micro-omvormers produceren of communiceren niet (weinig licht of nacht)
 Apparaat communicatie	Brandt groen	Alle ontdekte apparaten communiceren
	Knippert groen	Apparaatscan wordt uitgevoerd
	Brandt rood	Ten minste één apparaat communiceert niet.
	Uit	Apparaten communiceren niet (weinig licht of nacht)


b Problemen met apparaatdetectie

Als de communicatieled  continu rood brandt, wordt dit mogelijk veroorzaakt door te lage lichtniveaus. Als er niet genoeg zonlicht is om de micro-omvormers op te starten, kunnen deze niet communiceren met de IQ Gateway.

Als er voldoende daglicht is voor de micro-omvormers om op te starten, kan het probleem zijn dat de IQ Gateway Metered moeilijk kan communiceren over het elektriciteitsnet. Neem de volgende stappen om het probleem te verhelpen:


- Controleer de mobiele Enphase Installer App om te zien welke apparaten niet communiceren.
- Controleer of de zekeringen van de PV-serie in de stand ON (AAN) staan op het lichtnet.
- Controleer of de zonnepaneelmodules verbonden zijn met de micro-omvormers.
- Controleer of de gelijkspanning van de PV-module zich binnen de toelaatbare grenzen voor de micro-omvormer bevindt.

c Problemen met de stroomproductie

Indien het stroomproductie-lampje  continu rood brandt, controleert u met de mobiele Enphase Installer App welke micro-omvormers niet naar behoren produceren:

- Als geen enkele micro-omvormer stroom produceert, wordt het probleem mogelijk veroorzaakt door het netwerk of de bedrading. Controleer eerst of de juiste ingangsspanning en -frequentie wordt geleverd door het elektriciteitsnet. Controleer vervolgens de onderbreker en de bedrading vanaf de groepenkast.
- Indien alle niet-producerende micro-omvormers op hetzelfde circuit aangesloten zijn, controleert u de onderbreker en de bedrading vanaf de lasdoos voor het betreffende circuit.
- Als er slechts één of verspreide micro-omvormers geen stroom produceert/produceren, moet u eerst controleren of de wisselstroomstekkers goed zijn aangesloten op de IQ cable connectoren. Controleer vervolgens of iedere module de vereiste opstartspanning levert voor de micro-omvormer. Een PV-module die storing heeft of net niet genoeg opstartspanning levert, kan mogelijk onvoldoende stroom produceren voor de conversie van gelijkstroom naar wisselstroom.

d Problemen met de internetverbinding

- Indien u gebruik maakt van Wi-Fi en de netwerkcommunicatieled  blijft uit:
- Er is mogelijk een time-out in het WPS-verbindingsvenster opgetreden. Probeer de verbidingsstappen opnieuw uit te voeren.
 - Zorg ervoor dat de breedbandrouter operationeel is door te controleren of andere apparaten op locatie toegang hebben tot het netwerk.
 - Wees u ervan bewust dat metalen behuizingen of obstakels draadloze communicatie kunnen verhinderen.
 - Als uw router of toegangspunt niet op de lijst op de IQ Gateway staat of de verbinding niet kan worden onderhouden, is het mogelijk nodig dat u een draadloze herhaler plaatst om het netwerkbereik te vergroten.

Als u gebruik maakt van Wi-Fi en het netwerkcommunicatielampje brandt continu rood, zorg er dan voor dat de router verbonden is met het internet door te controleren of andere apparaten op locatie toegang hebben tot het internet.

Als u gebruik maakt van het Mobile Connect-modem en het netwerkcommunicatielampje blijft uit of brandt continu rood, raadpleeg dan Probleemoplossing in de *Mobile Connect installatiegids*.

Voor iedere verbindingsmethode kunt u netwerkproblemen oplossen met de mobiele Enphase Installer App door op de knop **Netwerk** te klikken, en vervolgens op **Diagnostische hulpmiddelen**.

Indien u de breedbandrouter vervangt, configureert u de Wi-Fi-instellingen van de IQ Gateway Metered voor de nieuwe naam voor het draadloze netwerk (SSID) en het wachtwoord.

INSTRUCTIEBLAD VOOR BEDRADING VOOR EUROPA

De IQ Gateway Metered maakt gebruik van klemmenblokken voor voeding en meting. Bedraad deze draadklemmen zoals hierboven beschreven. Plaats een stroommeettrafo per fase voor productiemeting en stroommeettrafo per fase voor verbruiksmeting. Voor de stroomtransformatorbedrading naar de IQ Gateway Metered dient u een kabelgoot te gebruiken. Raadpleeg als u de kabels moet verlengen (tot max. 148 meter) de IQ Gateway Metered-installatie- en bedieningshandleiding op: <https://enphase.com/contact/support>.



GEVAAR! Risico op elektrische schokken. Schakel de stroomvoorziening altijd uit voordat u begint met bekabelen voor voeding en spanningstransformators.

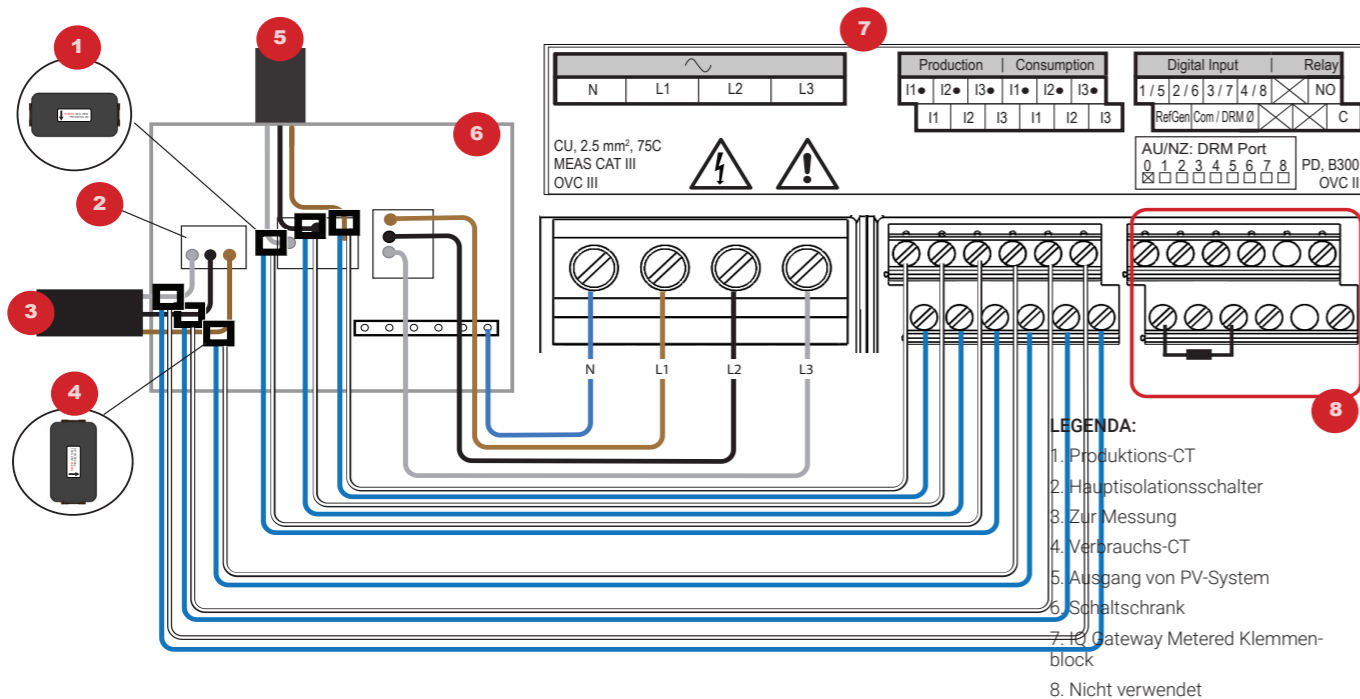
GEVAAR! Elektrocutiegevaar! Geen trafo's installeren terwijl er stroom op de lijn staat. Sluit de bedrading van stroomtransformatoren altijd aan op de aansluitblokken voordat u de stroomtoevoer naar het gedetecteerde circuit inschakelt.

- A) Gebruik gekleurde tape om alle CT's en de open uiteinden van de kabels met verschillende kleuren te markeren voordat u de stroomtransformator-kabels door de kabelgoot leidt. U kunt de kabels van meerdere CT's door één enkele kabelgoot laten lopen.
- B) Sluit de bedrading van de IQ Gateway Metered aan voor **voeding**
- Afhankelijk van het aantal fasen die u bedraadt, gebruikt u een stroomonderbreker met één, twee of drie polen (20 A maximum) voor de toevoerbedrading.
 - Zorg ervoor dat de voedingskabels een koperkern van 2,5 mm² hebben en bestand zijn tegen een temperatuur van 75°C of hoger.
 - Draai de schroef op het klepje boven de aansluitblokken met een schroevendraaier los om het te ontgrendelen en open te klappen.
 - Verbind fase 1 met L1, fase 2 met L2, fase 3 met L3 en nul met N, zoals vereist.
 - Haal alle aansluitingen aan met 0,56 N m.**
- C) Installeer de **verbruiks**-trafo's op fasen zoals vereist:
- Zoek de pijl op het label van de stroomtransformator.
 - De productie monitoren op fase 1:**
 - Verbind de witte draad met de terminal "I1" en de blauwe draad met de terminal "I1".
 - Klem de stroomtransformator om de fasekabel van fase 1 die van het PV systeem afkomt met de pijl wijzend in de richting van de groepenkast (van de PV af).
 - De productie monitoren op fase 2:**
 - Verbind de witte draad met de terminal "I2" en de blauwe draad met de terminal "I2".
 - Klem de stroomtransformator om de fasekabel van fase 2 die van de PV afkomt met de pijl wijzend in de richting van de groepenkast (van de PV af).
 - De productie monitoren op fase 3:**
 - Verbind de witte draad met de terminal "I3" en de blauwe draad met de terminal "I3".

OPMERKING: Door verschillen in vormgeving van groepenkast en netvoeding kan het zijn dat er niet voldoende ruimte is voor installatie van trafo's.

OPMERKING: Als u trafo's installeert, moet u elke trafo aan de juiste fase koppelen. Zorg ervoor dat u alle stroomkabels op drie punten markeert: bij de invoer in de groepenkast, de IQ Gateway en de automaat voor de productie van zonne-energie. Draadkleuren komen mogelijk niet altijd consistent overeen met draden 1, 2, en 3. Gebruik een multimeter ter controle als u twijfelt.

- Klem de stroomtransformator om de fasekabel van fase 3 die van de PV afkomt met de pijl wijzend in de richting van de groepenkast (van de PV af).
- **Draai alle aansluitingen vast op 0,56 N m.**
- D) Installeer van de **verbruiks**-trafo's op fasen zoals vereist:
 - Zoek de pijl op het label van de stroomtransformator.
 - Zorg ervoor dat de stroomkabel niet op de stroomtoevoer wordt aangesloten voordat u de stroomtransformator draden in de aansluitblokken hebt vastgezet.
 - Opmerking:** Leid alleen fase draden van dezelfde fase door de trafo. Elke trafo kan meerdere fasekabels monitoren.
- **Het verbruik monitoren op fase 1:**
 - Sluit bij de eerste trafo de witte draad aan op 'I1' en de blauwe draad op 'I1'.
 - Klem de trafo op de hoofdtoevoerkabel 1 (actief). Wanneer de verbruiks-trafo zich op fase 1 (actief) bevindt, moet de pijl naar de groepenkast wijzen (van het energienet af).
- **Het verbruik monitoren op fase 2:**
 - Sluit bij de tweede trafo de witte draad aan op 'I2' en de blauwe draad op 'I2'.
 - Klem de trafo op de hoofdtoevoerkabel 2 (actief). Wanneer de verbruiks-trafo zich op fase 2 (actief) bevindt, moet de pijl naar de groepenkast wijzen (van het energienet af).
- **Het verbruik monitoren op fase 3:**
 - Sluit bij de derde trafo de witte draad aan op 'I3' en de blauwe draad op 'I3'.
 - Klem de trafo op de hoofdtoevoerkabel 3 (actief). Wanneer de verbruiks-trafo zich op fase 3 (actief) bevindt, moet de pijl naar de groepenkast wijzen (van het energienet af).
- **Draai alle aansluitingen vast op 0,56 N m.**



Installatie in Europa met IQ7 Series Microinverters

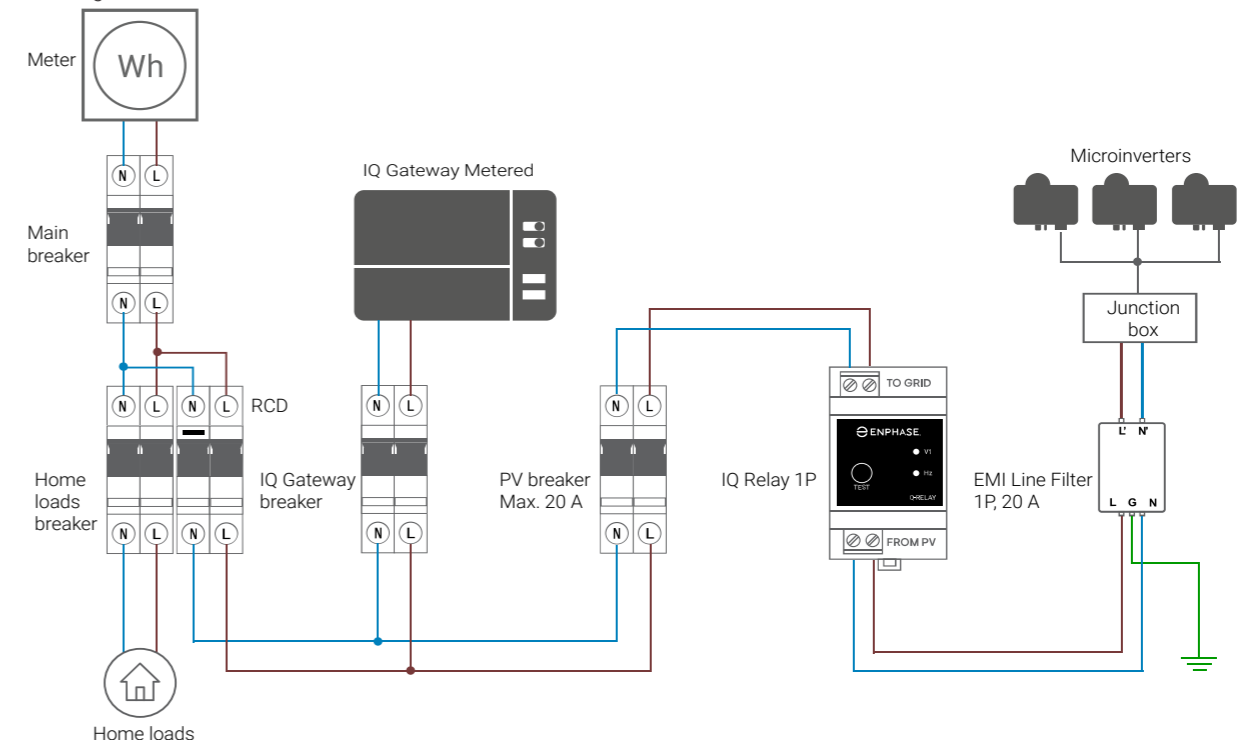
Voor installaties in Europa met IQ7 Series Microinverters vereist Enphase de installatie van een EMI Line Filter (ELF-020-1P) om te voorkomen dat Elektromagnetische interferentie (EMI) ruis boven toegestane limieten de huisbelastingen en het nutsnetwerk bereikt. Het apparaat is beoordeeld voor 20 A, 50 Hz en werking tot 250 VAC.

Merk op dat de EMI Line Filter de powerline-communicatie tussen de gateway en de micro-omvormers niet verbetert. Het is bedoeld voor onderdrukking van EMI ruis. Zorg ervoor dat het EMI Line Filter binnenshuis of in een behuizing met een IP54-classificatie of hoger wordt geïnstalleerd.

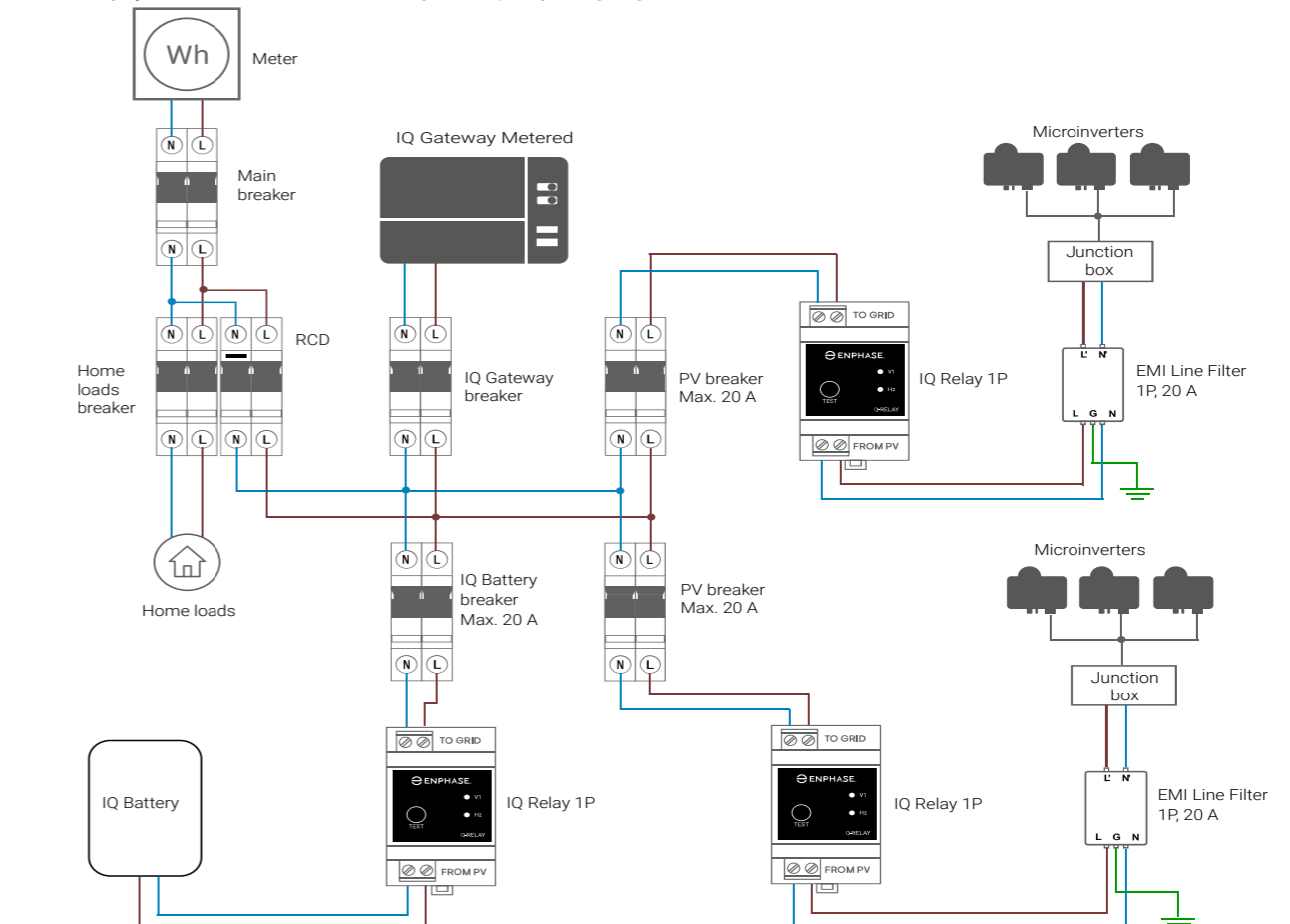
Om ruisvermenging te minimaliseren, plaatst u de inkomende en uitgaande kabels van het EMI Line Filter niet naast elkaar. Raadpleeg voor het plannen van de installatie van het EMI Line Filter de volgende bedradingsschema's.

OPMERKING: Voor driefasensystemen moeten drie EMI Line Filters ter plaatse worden geïnstalleerd.

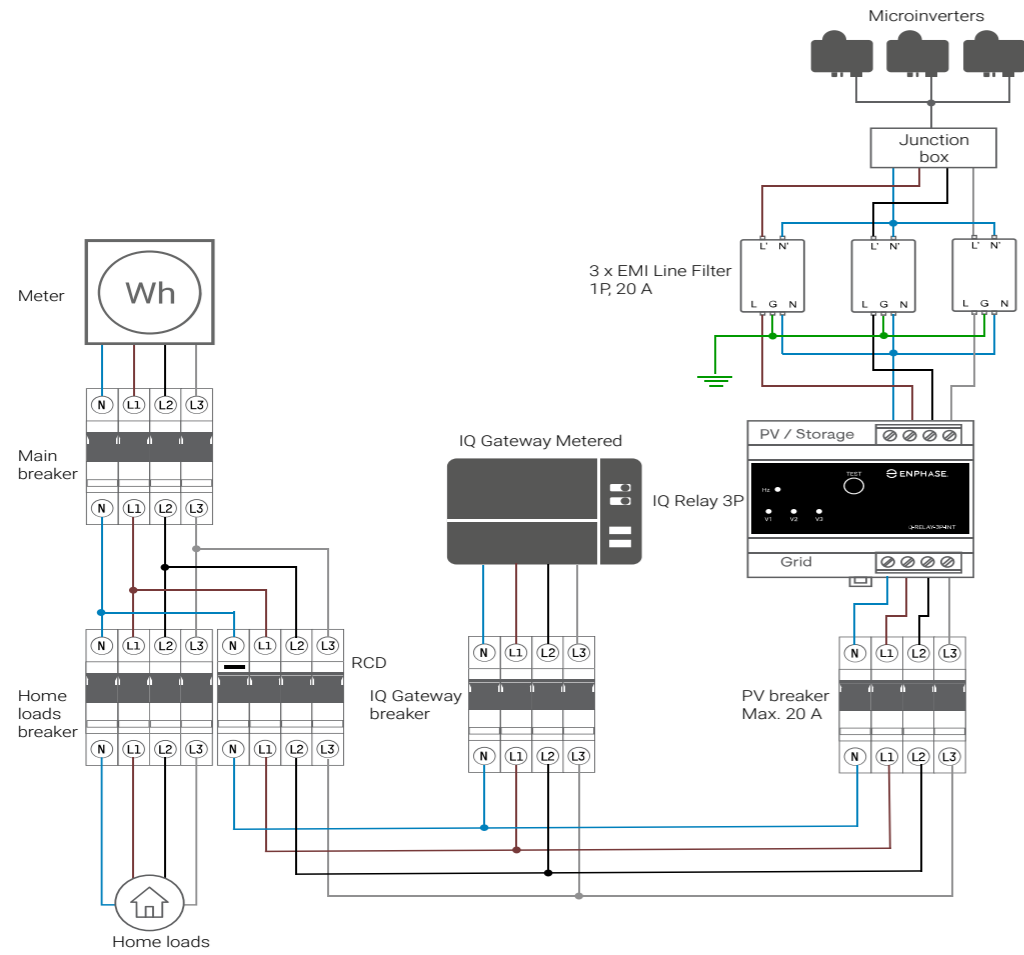
Eenfasig aansluitschema met EMI Line Filter



Enkelfasig systeem met meerdere aftakkingen en opslag wiringdiagram met EMI Line Filter



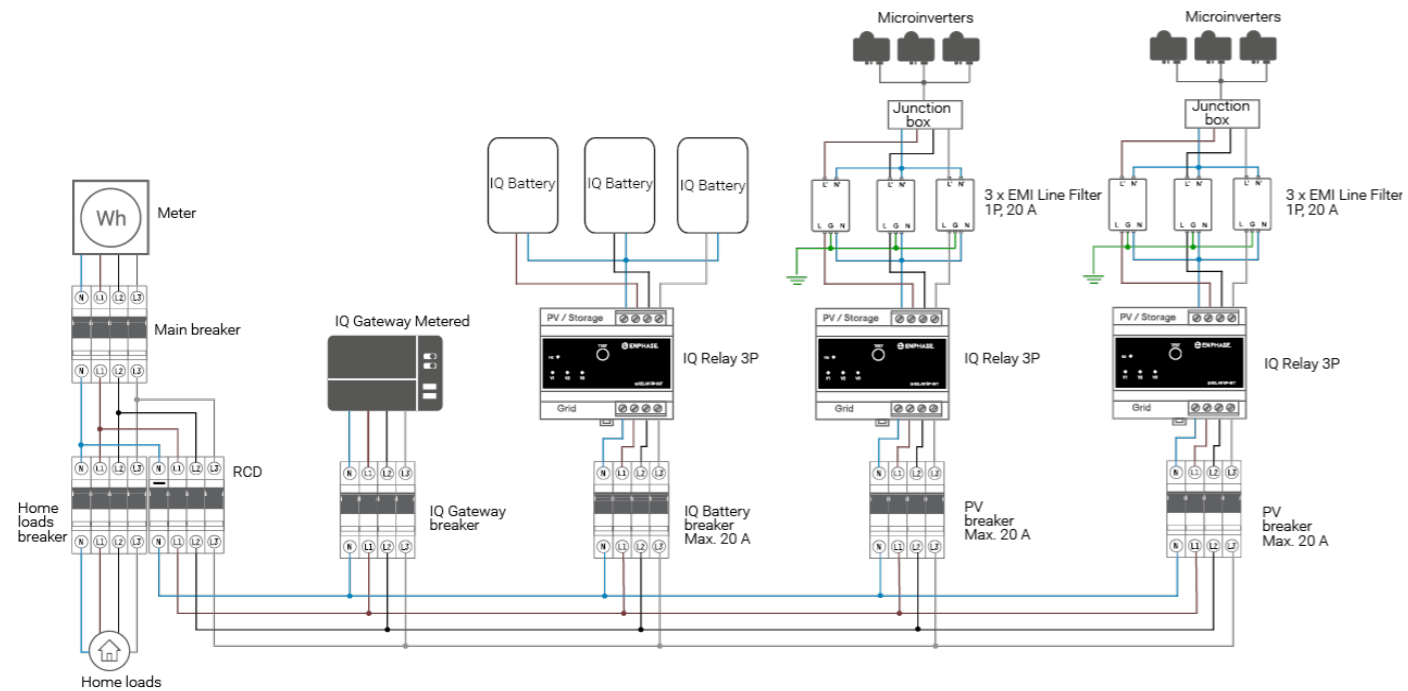
Driefasig aansluitschema met EMI Line Filter



Revisie geschiedenis

HERZIENING	DATUM	BESCHRIJVING
140-00354-02	December 2023	Het gedeelte "Installatie in Europa met IQ7 Series Microinverters" bijgewerkt.
140-00354-01	Oktober 2023	Eerste uitgave.

Driefasig systeem met meerdere aftakkingen en opslag bedradingsschema met EMI Line Filter



Opmerking: Raadpleeg de Gateway SLD's voor CT-richtlijnen bij gebruik van de IQ Gateway Metered.