

# VEILIGHEID

## Veiligheids- en adviessymbolen

	<b>GEVAAR:</b> Dit geeft een gevaarlijke situatie aan die kan resulteren in de dood of zwaar lichamelijk letsel wanneer deze niet wordt vermeden.
	<b>WAARSCHUWING:</b> Dit geeft een situatie aan waarbij het niet nvolgen van de instructies een veiligheidsrisico of defecte apparatuur kan veroorzaken. Wees altijd zeer voorzichtig en volg de instructies nauwkeurig op.
	<b>OPMERKING:</b> dit geeft informatie aan die erg belangrijk is voor een optimale werking van het systeem. Volg de instructies nauwkeurig op.

## Veiligheidsinstructies

	<b>GEVAAR:</b> Risico op elektrische schokken, risico op brand. Probeer de IQ Gateway niet te repareren; deze bevat geen onderdelen die door de gebruiker kunnen worden onderhouden. Als u de IQ Gateway wijzigd of deze opent, vervalt de garantie. De garantie wordt ongeldig wanneer de kap is verwijderd. Indien de IQ Gateway niet werkt, kunt u contact opnemen met de Enphase-klantenservice ( <a href="https://enphase.com/contact/support">https://enphase.com/contact/support</a> ).
	<b>GEVAAR:</b> Risico op elektrische schokken. Gebruik Enphase-apparatuur nooit op een manier die niet door de fabrikant is aangegeven. Dit kan dodelijk zijn of letsel toebrengen aan personen. Daarnaast kan de apparatuur beschadigd raken.
	<b>GEVAAR:</b> Risico op elektrische schokken. Wees u ervan bewust dat u bij het installeren van deze apparatuur het risico loopt op elektrische schokken. Schakel de stroom eerst volledig uit bij de hoofdschakelaar voordat u de IQ Gateway plaatst.
	<b>GEVAAR:</b> Risico op elektrische schokken, risico op brand. Alleen gekwalificeerd personeel mag de IQ Gateway nakijken op problemen, installeren en vervangen.
	<b>GEVAAR:</b> Risico op elektrische schokken, risico op brand. Sluit geen ongebruikte contactklemmen of aansluitblokken aan op de IQ Gateway.
	<b>GEVAAR:</b> Risico op elektrische schok. Risico op brand. Alleen gekwalificeerd personeel mag de IQ Gateway reinigen en onderhouden.
	<b>WAARSCHUWING:</b> Lees alle instructies en waarschuwingsopmerkingen in de technische beschrijving en op de IQ Gateway voordat u de IQ Gateway installeert en gebruikt.
	<b>WAARSCHUWING:</b> Risico op beschadiging van de apparatuur. Indien u de IQ Gateway in een behuizing installeert, kies dan een installatieplaats waar de omgevingstemperatuur niet boven de 46°C uitkomt.
	<b>OPMERKING:</b> Voer alle elektrische installaties uit in overeenstemming met alle van toepassing zijnde nationale en lokale elektrische voorschriften.
	<b>OPMERKING:</b> Installeer de IQ Gateway volgens de instructies in deze handleiding voor optimale betrouwbaarheid en om te voldoen aan de garantievereisten.

## Details draadloze module

Type module: WG7837V0 Wi-Fi- en Bluetooth-module 13,4 x 13,3 mm, LGA-100  
Frequentie: 2,4 GHz en 5,0 GHz  
Max. overgedragen vermogen: 20 dBm

## Opmerking voor producten van derden

Alle producten van externe fabrikanten of importeurs die worden gebruikt om Enphase-producten te installeren of in bedrijf te stellen, moeten voldoen aan de toepasselijke EU-richtlijn(en) en vereisten in de EER (Europese Economische Ruimte). Het is de verantwoordelijkheid van de installateur om te controleren of al deze producten correct zijn gelabeld en over de vereiste ondersteunende documentatie beschikken.

## Naleving van EU-richtlijnen

Dit product voldoet aan de volgende EU-richtlijnen en kan zonder beperkingen worden gebruikt in de Europese Unie.

- Richtlijn elektromagnetische compatibiliteit (EMC) 2014/30/EU
- Laagspanningsrichtlijn (LVD) 2014/35/EU
- Beperking van gevaarlijke stoffen (RoHS) 2011/65/EU

## Naleving van de RED-richtlijn

Hierbij verklaart Enphase Energy Inc. dat het radioapparatuurtype IQ Gateway Standard volgt Richtlijn 2014/53/EU.

De volledige tekst van de EU-conformiteitsverklaring (DoC) is beschikbaar op het volgende internetadres: <https://enphase.com/nl-nl/installers/resources/documentation>.

## Manufacturer

Enphase Energy Inc., 47281 Bayside Pkwy,  
Fremont, CA 94538, The United States of America,  
PH: +1 (707) 763-4784

## Importer

Enphase Energy NL B.V., Het Zuiderkruis 65,  
5215MV, 's-Hertogenbosch, The Netherlands,  
PH: +31 73 3035859

**Enphase-klantenservice:**  
<https://enphase.com/contact/support>

## Probleemoplossing

### a Overzicht van de indicatielampjes

Led	Status	Beschrijving
Alle	Knippert gelijktijdig rood	De IQ Gateway wordt opgestart
	Knippert afwisselend groen	Software-upgrade wordt uitgevoerd
Netwerk communicatie	Brandt groen	Communicatie met het Enphase Installer Platform
	Knippert groen	Er is een WPS-verbinding of de IQ Gateway probeert verbinding te maken met het Enphase Installer Platform
	Brandt rood	Enkel lokale netwerkverbinding
Uit	Uit	Geen netwerkverbinding
	Brandt groen	AP-modus ingeschakeld: IQ Gateway Wi-Fi-netwerk beschikbaar
Uit	Uit	AP-modus uitgeschakeld: IQ Gateway Wi-Fi-netwerk niet beschikbaar
	Brandt groen	Alle communicerende micro-omvormers zijn aan het produceren
Stroomproductie	Knippert groen	Upgrade van micro-omvormer wordt uitgevoerd
	Brandt rood	Ten minste één micro-omvormer produceert niet
Uit	Uit	Micro-omvormers communiceren niet (weinig licht of nacht)
	Brandt groen	Alle micro-omvormers zijn aan het communiceren
Micro-omvormer communicatie	Knippert groen	Apparaatscan wordt uitgevoerd
	Brandt rood	Ten minste één micro-omvormer produceert niet
	Uit	Micro-omvormers communiceren niet (weinig licht of nacht)

### b Problemen met het detecteren van de micro-omvormers

Als de communicatie-led van de micro-omvormers continu rood brandt, wordt dit mogelijk veroorzaakt door lage lichtniveaus. Als er niet genoeg zonlicht is om de micro-omvormers op te starten, kunnen deze niet communiceren met de IQ Gateway.

Als er voldoende daglicht is voor de micro-omvormers om op te starten, kan het probleem zijn dat de IQ Gateway moeilijk kan communiceren over het elektriciteitsnet. Neem de volgende stappen om het probleem te verhelpen:

- Controleer de mobiele Installer App om te zien welke micro-omvormers niet communiceren.
- Controleer of de zekeringen van de PV-serie in de stand ON (AAN) staan op het lichtnet.
- Controleer of de zonnepaneelmodules verbonden zijn met de micro-omvormers.
- Controleer of de gelijkstroomspanning van de PV-module zich binnen de toelaatbare grenzen voor de micro-omvormer bevindt.

### c Problemen met de stroomproductie

Indien het stroomproductie-lampje continu rood brandt, controleert u met de mobiele Installer App welke micro-omvormers niet naar behoren produceren:

- Als geen enkele micro-omvormer stroom produceert, wordt het probleem mogelijk veroorzaakt door het netwerk of de bedrading. Controleer eerst of de juiste ingangsspanning en -frequentie wordt geleverd door het elektriciteitsnet. Controleer vervolgens de onderbreker en de bedrading vanaf de groepenkast.
- Indien alle niet-producerende micro-omvormers op hetzelfde circuit aangesloten zijn, controleert u de onderbreker en de bedrading vanaf de lasdoos voor het betreffende circuit.
- Als er slechts één of verspreide micro-omvormers geen stroom produceert/produceren, moet u eerst controleren of de wisselstroomstekkers goed zijn aangesloten op de IQ Cable connectoren. Controleer vervolgens of iedere module de vereiste opstartspanning levert voor de micro-omvormer. Een PV-module die storing heeft of net niet genoeg opstartspanning levert, kan mogelijk onvoldoende stroom produceren voor de conversie van gelijkstroom naar wisselstroom.

### d Problemen met de internetverbinding

Indien u gebruik maakt van Wi-Fi en de netwerkcommunicatieled blijft uit:

- Er is mogelijk een time-out in het WPS-verbindingsvenster opgetreden. Probeer de verbindingsschakel opnieuw uit te voeren.
- Zorg ervoor dat de breedbandrouter operationeel is door te controleren of andere apparaten op locatie toegang hebben tot het netwerk.
- Wees u ervan bewust dat metalen behuizingen of obstakels draadloze communicatie kunnen verhinderen.
- Als uw router of toegangspunt niet op de lijst op de IQ Gateway staat of de verbinding niet kan worden onderhouden, is het mogelijk nodig dat u een draadloze herhaler plaatst om het netwerk bereik te vergroten.

Als u gebruik maakt van Wi-Fi en het netwerkcommunicatielampje brandt continu rood, zorg er dan voor dat de router verbonden is met het internet door te controleren of andere apparaten op locatie toegang hebben tot het internet.

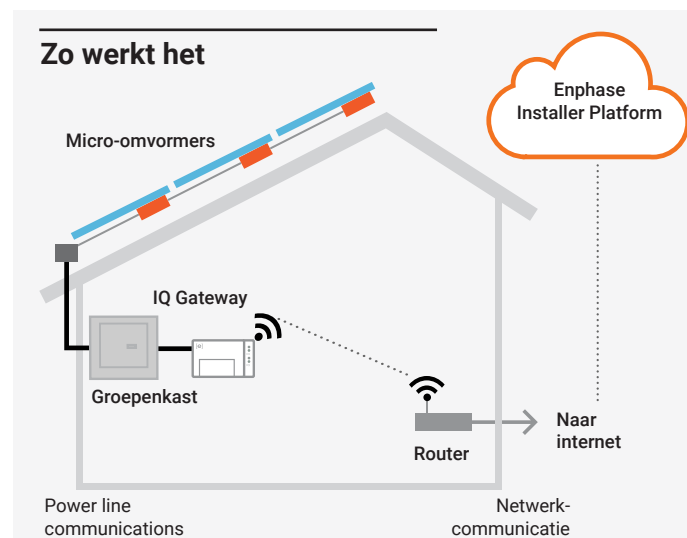
Als u gebruik maakt van het Mobile Connect en het netwerkcommunicatielampje blijft uit of brandt continu rood, raadpleeg dan Probleemoplossing in de *Mobile Connect installatiegids*.

Voor iedere verbindingmethode kunt u netwerkproblemen oplossen met de mobiele Installer App door op de knop **Netwerk** te klikken, en vervolgens op **Diagnostische hulpmiddelen**.

Indien u de breedbandrouter vervangt, configureert u de Wi-Fi-instellingen van de IQ Gateway voor de nieuwe naam voor het draadloze netwerk (SSID) en het wachtwoord.

# De IQ Gateway Standard en EMI Line Filter Kit installeren

Voordat u de IQ Gateway Standard en EMI Line Filter Kit installeert, adviseren wij u alle instructies in deze handleiding en in de *Enphase IQ Gateway-installatie- en bedieningshandleiding* te lezen en op te volgen. U vindt deze op: <https://enphase.com/contact/support>. Op de achterkant van deze handleiding staan de veiligheids waarschuwingen.



## Scherm en bedieningselementen van de IQ Gateway

Volg de voortgang van de installatie via de mobiele app van Enphase Installer App. De leds op de IQ Gateway branden continu groen wanneer een functie ingeschakeld is of naar verwachting functioneert, knipperen wanneer een handeling in uitvoering is of branden continu rood wanneer probleemoplossing met de Installer App vereist is. Zie *Probleemoplossing* voor een overzicht van de betekenis van de verschillende lampjes.

**Netwerkcommunicatie**  
Groen wanneer de IQ Gateway is aangesloten op het Enphase Installer Platform.

**Ledlampje AP-modus**  
Groen wanneer het AP-Wi-Fi-netwerk van de IQ Gateway beschikbaar is.

**Knop AP-modus**  
Druk deze knop in om de AP-modus van de IQ Gateway in te schakelen om verbinding te maken met een mobiel apparaat. Houd de knop 5-seconden ingedrukt om de WPS-verbinding met een router te starten.

**Stroomproductie-LED**  
Groen wanneer de micro-omvormers stroom produceren.

**Communicatie-LED van de micro-omvormer**  
Groen wanneer micro-omvormers communiceren met de IQ Gateway.

**Apparaatscanknop**  
Druk deze knop in om de 15-minutenscan te starten/stoppen voor de micro-omvormers over het elektriciteitsnet.

## VOORBEREIDING

- A) Download de laatste versie van de mobiele Enphase Installer App en open de app om u aan te melden bij uw Enphase Installer Platform-account. Met deze app kunt u verbinding maken met de IQ Gateway om de voortgang van het installatieproces te volgen. Ga om te downloaden naar <https://enphase.com/installers/apps> of scan de QR-code naast deze tekst.



- B) Controleer de doos op de volgende items:
- IQ Gateway Standard
  - *Verkorte installatiehandleiding* (dit document)
  - DIN-rail voor bevestiging
  - EMI Line Filter
- C) U dient de IQ Gateway Standard te installeren in een niet-metalen, IP54 of hoger-gecertificeerde behuizing (gebruik een passend gecertificeerde behuizing indien u de IQ Gateway binnenshuis vast bekabelt) met bevestiging van de leidingen. Boor geen gaten aan de bovenkant van de behuizing of daar waar het binnendringen van vocht mogelijk is. Gebruik een behuizing van de juiste klasse indien u de IQ Gateway binnen met vaste bedrading aansluit.
- D) Indien u de IQ Gateway in een meerfasige toepassing installeert, installeer dan een fasekoppelaar op de laadkant van de beschermingsapparaat tegen overstrombeveiliging. Zie de technische instructie over de fasekoppelaar op <https://enphase.com/contact/support>. Neem contact op met Enphase Support voor informatie over compatibele apparaten.
- E) Beslis hoe u verbinding met het internet wilt maken met de IQ Gateway: Wi-Fi, Mobile Connect of Ethernet.
- F) Zorg ervoor dat u de volgende optionele items hebt, indien nodig:
- Mobile Connect (bestelnummer CELLMODEM-02)
  - Ethernetkabel (802.3, Cat5E of Cat6, onbeschermd)
  - Ethernetkabel [802.3, Cat5E of Cat6, unshielded twisted pair (UTP)]. Gebruik geen STP-kabel (shielded twisted pair).
- G) Installeer de PV-modules en micro-omvormers zoals beschreven in de installatiehandleidingen.
- H) Maak een papieren installatiekaart met de serienummers en posities van de micro-omvormers in de serie. Deze kaart kunt u later scannen met de Installer App en bijvoorbeeld uw mobiel.
- Haal het verwijderbare label met het serienummer los van elke micro-omvormer en plak dit op de betreffende plaats op de papieren installatiekaart.
  - Haal het verwijderbare label los van de onderkant van de IQ Gateway en plak dit op de papieren installatiekaart.
  - Tot slot: bewaar een kopie van de installatiekaart en upload deze later naar het Enphase Installer Platform.

**OPMERKING:** Een installatiekaart bevindt zich aan de achterkant van iedere verkorte installatiegids van de *Enphase micro-omvormer*.

**OPMERKING:** De IQ Gateway-standaard (ENV-S-WB-230) ondersteunt geen meting en ondersteunt bijgevolg geen beheer van fase-onbalans en beheer van faseverlies. Het mag niet worden gebruikt in systemen waarin dit wettelijk verplicht is.

**OPMERKING:** DRCD wordt aanbevolen ter plaatse te worden geïnstalleerd voor foutebeveiliging. Volg de lokale regelgeving voor het installeren van RCD op locatie met IQ Gateway en IQ Series Microinverters.

## INSTALLATIE

### 1 Kies een locatie voor de IQ Gateway

- A) Installeer de IQ Gateway op een droge plaats in de buurt van het schakelbord. Kies een beschermde ruimte wanneer u binnen installeert. Indien u buiten installeert, moet u de IQ Gateway in een IP54- of hoger-gecertificeerde behuizing plaatsen met bevestiging van de leidingen.

**OPMERKING:** Metalen behuizingen kunnen de sterkte van het Wi-Fi-signaal beperken.

- B) Monteer de IQ Gateway horizontaal met de bijgevoegde DIN-rail.

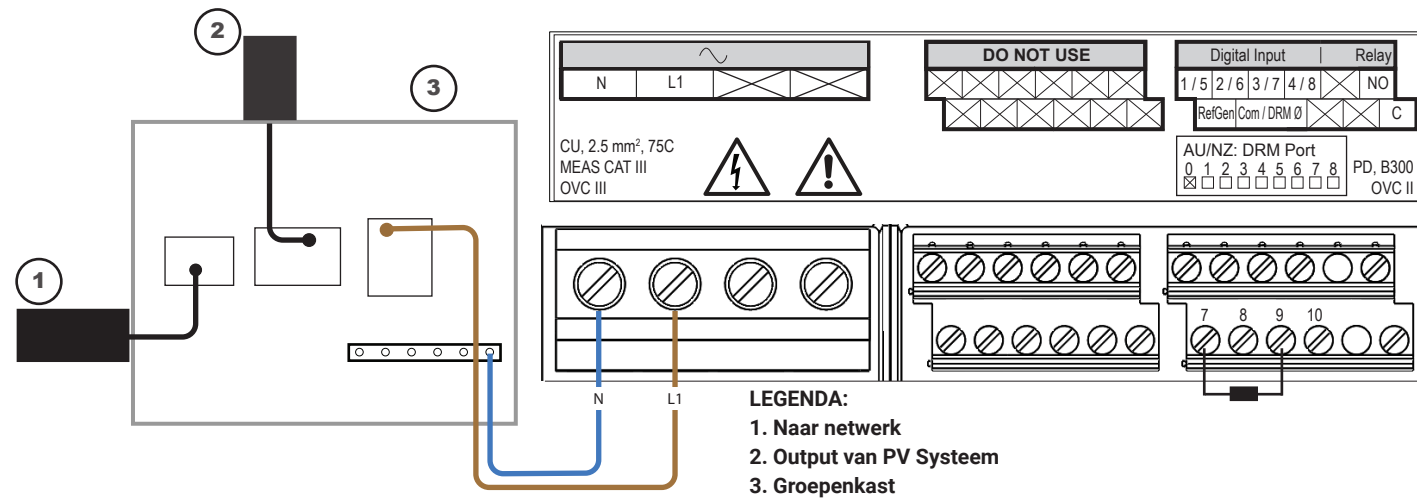
### 2 Sluit de IQ Gateway voor voeding aan op een vaste bedrading

Indien u gebruik maakt van de contactblokken, moet u een beschermde route gebruiken middels kabelleidingen naar de IQ Gateway.

**Opmerking:** Als Phase Imbalance Management (PIM) en/of Loss of Phase (LoP) management vereist is in 3 Phase systemen, gebruik dan IQ Gateway Metered. IQ Gateway Standard ondersteunt deze functies niet.

- A) Gebruik een enkelpolige / Ph+N zekering van maximaal 20 A voor de toevoerbedrading.
- B) Zorg ervoor dat de voedingskabels een koperkern van 1,5 mm<sup>2</sup> hebben en bestand zijn tegen een temperatuur van 75°C.
- C) Draai de schroef aan de linkerkant van het afdepaneel van het contactblok en draai deze met een schroevendraaier los om het paneel los te maken.
- D) Maak de klep van het contactblok open en verplaats de sluiters naar links. Verbind Lijn (actief) met A en Neutraal met N. Draai vast op 0,56 N m.
- E) Als u geen DNO-toestel gebruikt, controleer dan of de 15 kohm weerstand geplaatst is tussen klemmen 7 en 9 van het klemmenblok.
- F) Als u een DNO-toestel zal gebruiken, verplaats dan de weerstand tussen klemmen 8 en 10 en installeer het DNO-toestel tussen klemmen 7 en 10.
- G) Sluit het afdepaneel van het contactblok en zet dit vast met de schroef.
- H) Schakel het voedingscircuit van de IQ Gateway in.

Alle vier de leds knipperen red tijdens het opstarten (ongeveer 3 minuten) Wanneer het opstarten voltooid is, brandt de communicatie-LED van de micro-omvormer → continu red, wat aangeeft dat de micro-omvormers nog niet gedetecteerd zijn.



### 3 Start de Enphase Installer App en start de systeemactivering

- A) Open de Enphase Installer App. Als u een activering voor een nieuw systeem wilt aanmaken, tikt u op de plusknop in de rechterbenedenhoek van het scherm.
- B) Tik op **Systeemdetails** om de vereiste informatie in te voeren.
- C) Voltooi de systeemactivering in de Enphase Installer App door de gegevens in te vullen. Het bericht 'Systeem aanmaken geslaagd' wordt onderaan het scherm weergegeven en de systeemgegevens worden nu als voltooid weergegeven.

### 4 Apparaten en serie aan het systeem toevoegen

Deze stap wordt gebruikt om unieke serienummers in te voeren van alle apparaten die op de locatie aanwezig zijn. Het wordt aanbevolen om het serienummer in te voeren door de streepjescode/QR-code te scannen.

- A) Tik op **Apparaten en serie** op de startpagina.
- B) Voeg het totale aantal apparaten toe dat in uw systeem moet worden geïnstalleerd.
- C) Scan de serienummers van de apparaten door middel van de streepjescode of QR-code in de desbetreffende gedeelten van het apparaat.

U kunt de camera van uw apparaat gebruiken om serienummers te scannen, maar u kunt de serienummers ook handmatig invoeren. Handmatige invoer mag alleen worden gebruikt als u geen streepjescode of QR-code van een apparaat kunt scannen.

- D) Na het scannen van micro-omvormers kunt u Array Builder gebruiken om uw gescande micro-omvormers aan een serie toe te wijzen of handmatig een serie samen te stellen.



**GEVAAR! Risico op elektrische schokken. Schakel de stroomvoorziening altijd uit voordat u begint met bekabelen.**

Voor meer informatie over DNO-toestellen raadpleegt u de technische instructie in overeenstemming met G98 en G99 op [enphase.com/contact/support](https://enphase.com/contact/support).

Indien u in een meerfasen toepassing installeert, installeer dan een fasekoppelaar op de laadkant van de beschermingsapparaat tegen overstroombeveiliging. Zie voor meer informatie de technische instructie over fasekoppeling in uw regio op <https://enphase.com/contact/support>.

### 5 De tariefgegevens instellen (optioneel)

Deze stap wordt gebruikt om de tariefstructuur voor elektriciteit van de energievoorziening in te voeren.

- A) Tik op **Tariff & Storage Configuration** (Configuratie voor tarieven en opslag) op de startpagina.
- B) Tik vervolgens op de **Tariff Editor** (Tariefinsteller) om het import- of exporttarief voor elektriciteit in te voeren. Zorg ervoor dat het apparaat verbinding heeft met internet om deze stap te voltooien.

### 6 Connectiviteit van de IQ Gateway

Deze stap wordt gebruikt om IQ Gateway-connectiviteit met Enphase Cloud en met Enphase Installer App tot stand te brengen/te bewaken. U kunt de IQ Gateway ook bijwerken in deze stap als dit nodig is voor een succesvolle inbedrijfstelling.

- A) Tik op **IQ Gateway-connectiviteit** op de startpagina van het installatieprogramma.
- B) Als de 'IQ Gateway' en de 'Enphase Installer App' (of het telefoonpictogram) geen verbinding hebben, volgt u de volgende stappen:
- Druk op de IQ Gateway op de knop AP-modus (eerste knop van links) gedurende ongeveer een seconde. Het ledlampje gaat groen branden.
  - Ga naar de instellingen van uw telefoon en maak verbinding met Wi-Fi-netwerk van de IQ Gateway.
  - Ga terug naar de pagina 'IQ Gateway-connectiviteit' van de Enphase Installer App en maak verbinding.
- C) Als de 'IQ Gateway' en de 'Enphase Cloud' (of het cloudpictogram) geen verbinding hebben, volgt u de volgende stappen:
- De IQ Gateway kan verbinding maken met Enphase Cloud via Wi-Fi, ethernet of een mobiel netwerk.
  - Als Wi-Fi is geselecteerd, voert u de gebruikersnaam en het wachtwoord in voor Wi-Fi thuis/op kantoor.
  - Als u verbinding maakt via ethernet, sluit u de kabel gewoon aan op de IQ Gateway.

### 7 De apparaten worden ingericht

Om uw apparaten in te richten, moet de Enphase Installer App via de AP-modus zijn verbonden met de IQ Gateway, zoals beschreven in de sectie Connectiviteit van de IQ Gateway.

- A) Als er een groen vinkje wordt weergegeven tussen de IQ Gateway en de Enphase Installer App, tikt u op **BEGINNEN MET APPARATEN INRICHTEN**. In het scherm Apparaten inrichten worden de stappen weergegeven die zijn uitgevoerd door de Enphase Installer App. De Enphase Installer App controleert en werkt het netprofiel bij in IQ Gateway en richt alle aangesloten apparaten in.
- B) Tik op **KLAAR** als de inrichting is voltooid.

### 8 Verstuur een samenvattend rapport en voltooi het overzicht voor de huiseigenaar

Deze stap wordt gebruikt om het samenvattingsrapport te downloaden van alle geïnstalleerde apparaten die rapporteren aan de IQ Gateway. U kunt dit rapport delen via e-mail, tekstbericht of airdrop. Het bevat gegevens over ieder ingericht apparaat en de opleveringsstatus van het systeem.

- A) Tik op **Samenvatting** op de startpagina van de Enphase Installer App. Het systeemrapport wordt op het scherm weergegeven en bestaat uit een lijst met de apparaten, de serienummers van die apparaten, de meest recente rapporten en informatie over het netprofiel dat op de apparaten van toepassing is.
- B) Tik op **DELEN** in de rechterbovenhoek om het rapport naar wens te delen.
- C) Open **Overzicht huiseigenaar** en bespreek alle vermelde punten met de huiseigenaar. Voor een betere ervaring kunt u ook de video's laten zien die de huiseigenaar terugvindt via de links.

## Installatie in Europa met IQ7 Series Microinverters

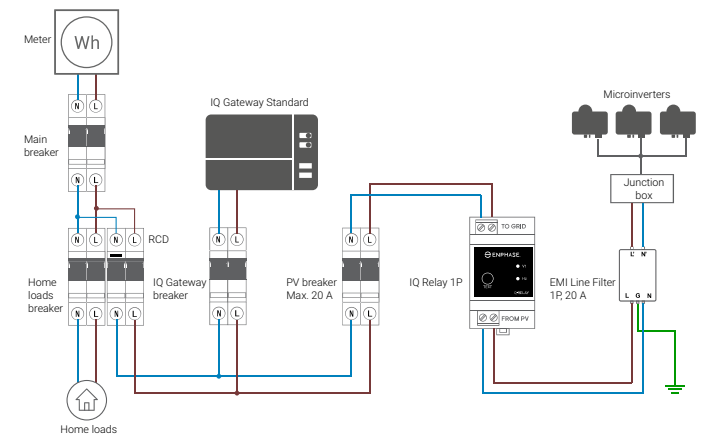
Voor installaties in Europa die IQ7 Series Microinverters gebruiken, vereist Enphase de installatie van een EMI-lijnfiltreer (ELF-020-1P) om te voorkomen dat elektromagnetische interferentie (EMI) boven de toegestane limieten huishoudelijke belastingen en het elektriciteitsnetwerk bereikt. Het apparaat is geschikt voor een werking van 20 A, 50 Hz en tot 250 V AC.

Houd er rekening mee dat het EMI-lijnfiltreer de communicatie tussen de gateway en de micro-omvormers niet verbetert. Dit is voor het verwijderen van EMI. Zorg ervoor dat het EMI-lijnfiltreer binnenshuis of in een IP54- of hogere behuizing wordt geïnstalleerd.

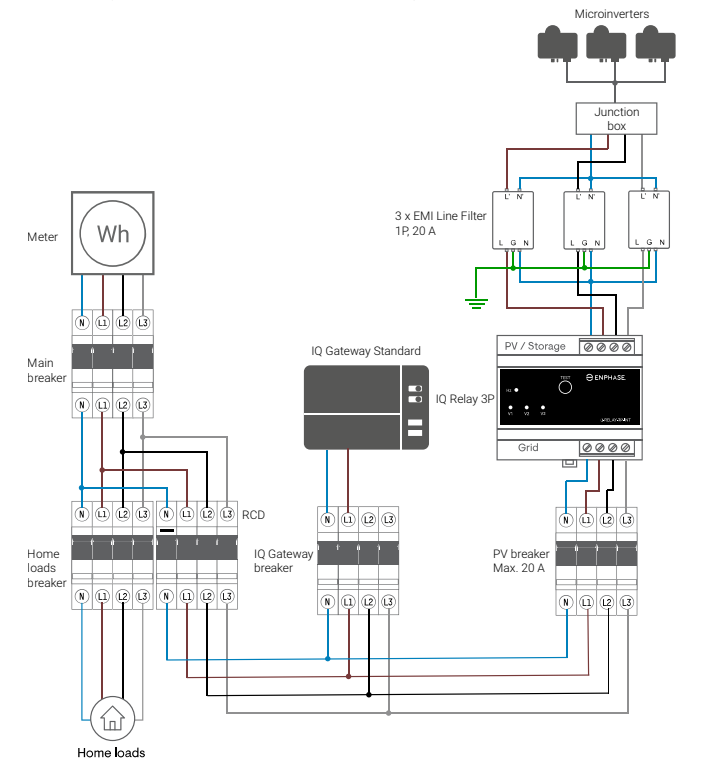
Om ruiskoppeling te minimaliseren, plaatst u de inkomende en uitgaande EMI-lijnfiltreerkabels niet naast elkaar. Zie de volgende bedradingsschema's om de installatie van het EMI-lijnfiltreer te plannen.

**OPMERKING:** Voor driefasige systemen moeten ter plaatse drie EMI-lijnfiltreers worden geïnstalleerd.

Eenfasig systeembedradingsschema met EMI-lijnfiltreer



Driefasig systeembedradingsschema met EMI-lijnfiltreer



## Revisie geschiedenis

HERZIENING	DATUM	BESCHRIJVING
140-00354-02	December 2023	Het gedeelte "Installatie in Europa met IQ7 Series Microinverters" bijgewerkt.
140-00354-01	Oktober 2023	Eerste uitgave.