

VEILIGHEID

BELANGRIJKE VEILIGHEIDSinSTRUCTIES. BEWAAR DEZE INFORMATIE.

Volg alle veiligheids- en montage-instructies bij het installeren van het Q-relais.

Veiligheidsinstructies

	GEVAAR: Risico op elektrische schokken. Risico op brand. Probeer het Q-relais niet te repareren. Het Q-relais bevat geen onderdelen die door de gebruiker kunnen worden onderhouden. Wanneer u het Q-relais wijzigt of opent, vervalt de garantie. De garantie wordt ongeldig wanneer de kap is verwijderd. Indien het Q-relais niet functioneert, neemt u contact op met de Enphase-klantenondersteuning (http://enphase.com/global/contact).
	GEVAAR: Risico op elektrische schokken. Open of ontkoppel altijd het circuit van het stroomverdelingssysteem (of service) van het gebouw voordat u het Q-relais installeert of onderhoudt.
	GEVAAR: Risico op elektrische schokken. Gebruik Enphase-apparatuur nooit op een manier die niet door de fabrikant is aangegeven. Dit kan dodelijk zijn of letsel toebrengen aan personen. Daarnaast kan de apparatuur beschadigd raken.
	GEVAAR: Risico op elektrische schokken. Wees u ervan bewust dat u bij het installeren van deze apparatuur het risico loopt op elektrische schokken. Schakel de stroom eerst volledig uit bij de hoofdschakelaar voordat u het Q-relais plaatst.
	GEVAAR: Risico op elektrische schokken. Alleen gekwalificeerd personeel mag het Q-relais nakijken op problemen, installeren en vervangen.
	WAARSCHUWING: Risico op elektrische schokken. Voer altijd de PV-aansluitingen uit voordat u de netaansluitingen uitvoert. Als de netaansluitingen eerst worden uitgevoerd, kunnen de PV-aansluitingen spanningvoerend worden.
	WAARSCHUWING: Lees alle instructies en waarschuwingsovermerkingen in de technische beschrijving en op het Q-relais voordat u het Q-relais installeert en gebruikt.
	WAARSCHUWING: Risico op beschadiging van apparatuur. Indien u het Q-relais in een behuizing installeert, kiest dan een locatie waarop de omgevingstemperatuur tussen -40° C en 50° C blijft.
	WAARSCHUWING: De temperatuur van de klemmen kan de 60° C overschrijden. Gebruik een kabel met de juiste temperatuur om op de klemmen te worden aangesloten.
	OPMERKING: Voer alle elektrische installaties uit in overeenstemming met alle van toepassing zijnde nationale en lokale elektrische voorschriften.
	OPMERKING: Installeer een circuitonderbreker voor reststroom als nationale voorschriften dat vereisen.
	OPMERKING: Installeer het Q-relais volgens de instructies in deze handleiding voor een optimale betrouwbaarheid en om te voldoen aan de garantievereisten.

SPECIFICATIES

Overspanningscategorie (EN 61010-1)	III
CAT III	De GRID-terminal is geschikt voor meetcategorie III
Vervuilinggraad (EN 61010-1)	2
Toevoerbereik	85 tot 265 V wisselspanning
Nominale ingangsfrequentie	50 Hz
Verweringsduur frequentie en spanning op geldige ingang gedurende normaal bedrijf	100 ms (5 lijncycli bij 50 Hz)
Uitgang	4-polig relais dat normaal open is (L1, L2, L3 en N)
Uitgangsvermogensfactor	6 kVA per fase
Uitgangsvermogen (standaard)	240 VAC, 25 A
Stroomverbruik	18 VA
Geleide en uitgestraalde EMI	IEC 61326, BS EN 50065-1 & 2-2, BS EN 61326-1&2, BS EN 61000-3-11&12
Bereik bedrijfstemperatuur	-40 °C tot 50 °C
IP-classificatie	IP 20 (moet zich in een beschermde omgeving bevinden)
Relatieve vochtigheid	0 tot 95 niet-condenserend

VOORBEREIDING

In Enphase-installaties fungeert het meerfasige Q-relais (grid gestuurd relais) als een galvanisch ontkoppelingsapparaat. Dit is ontworpen voor driefasig of meerfasig gebruik en is voorzien van ingebouwde schakelaars. Tijdens gespecificeerde abnormale toestanden, ontkoppelt het Q-relais de Enphase-micro-omvormers van het wisselstroomnetwerk, en wanneer de spanning weer normaal is en de netfrequentie zich binnen het aanvaardbare bereik bevindt, verbindt het Q-relais de micro-omvormers weer met het wisselstroomnetwerk. Het Q-relais heeft ingebouwde detectiemogelijkheden die de gelijkstroominjectie kunnen detecteren die is vereist volgens de VDE V 0126-1-1 vereisten.

Het Q-relais werkt samen met de Envoy-S om te voldoen aan de noodzaak tot het verbreken van de lijn- en neutraalgeleiders op basis van de netwerkvereisten.

Zie de volledige installatie-instructies voor de Enphase Envoy-S en/of de Enphase-micro-omvormers op: enphase.com/nl-nl/support.

Het is een aanbevolen procedure om het Q-relais te installeren wanneer de Envoy-S wordt geïnstalleerd en voordat u het systeem in gebruik stelt.

Het Q-relais heeft een IP-20 classificatie en ondersteunt tot 19 IQ 7 micro-omvormers of tot 16 IQ 7+ micro-omvormers.

U moet deze in een tegen de omgeving beschermde behuizing plaatsen. Dit is gewoonlijk een groepenkast.

Aanbevolen kabel diameter is vanaf 2.5 mm2 t/m 6.0 mm2 voor de aansluitingen.

INSTALLATIE

⚠ GEVAAR! Risico op elektrische schokken. Schakel de stroomvoorziening altijd uit voordat u begint met bedraden.

- Installeer de Enphase Envoy-S volgens de [van de Enphase Envoy-S Verkorte handleiding](#).
 - Installeer het Q-relais in een beschermde omgeving (zoals een groepenkast) op een DIN-rail van 35 mm in de buurt van de Envoy-S.
 - Verbind de fasen en nul (2,5 - 6,0 mm²) vanaf het PV-systeem met de juiste PV-aansluitpunten van het Q-relais (FROM PV), zodat de Nul zich op het N aansluitpunt en de Fasen zich op de L1, L2 en L3 aansluitpunten bevinden.
- ⚠ GEVAAR:** Risico op elektrische schokken. Voer altijd de PV-aansluitingen uit voordat u de netaansluitingen uitvoert. Als de netaansluitingen eerst worden uitgevoerd, kunnen de PV-aansluitingen spanningvoerend worden.
- Sluit een nul (2,5 - 6,0 mm²) vanaf het NAAR NET-aansluitpunt (TO GRID) van het Q-relais aan op de verzamelrail voor de neutraal.
 - Sluit de fasen (2,5 - 6,0 mm²) vanaf het NAAR NET-aansluitpunt L op het Q-relais aan op een voor IEC/AS/NZS 60947-2 goedgekeurde circuitonderbreker die maximaal geschikt is voor 20 A. De circuitonderbreker moet zich op een geschikte locatie bevinden en eenvoudig bereikbaar zijn. Deze moet ook worden gemarkeerd als het ontkoppelende apparaat voor het PV-systeem.
 - Zet alle relaisaansluitingen vast met een moment van 0,85 N m.
 - Zet het systeem onder spanning.
 - Bij het inschakelen moeten alle LED's groen worden om aan te geven dat de wisselstroomspanning en de frequentie zich binnen de specificatie van de netwerkcode bevinden. Zie de tabel met LED-statusen.
 - Gebruik de Enphase-installatietoolkit om een netwerkprofiel toe te passen op het Q-relais en de micro-omvormers. Deze stap mag niet worden overgeslagen.

PROGRAMMA VOOR 1 of 2 FASEGEBRUIK

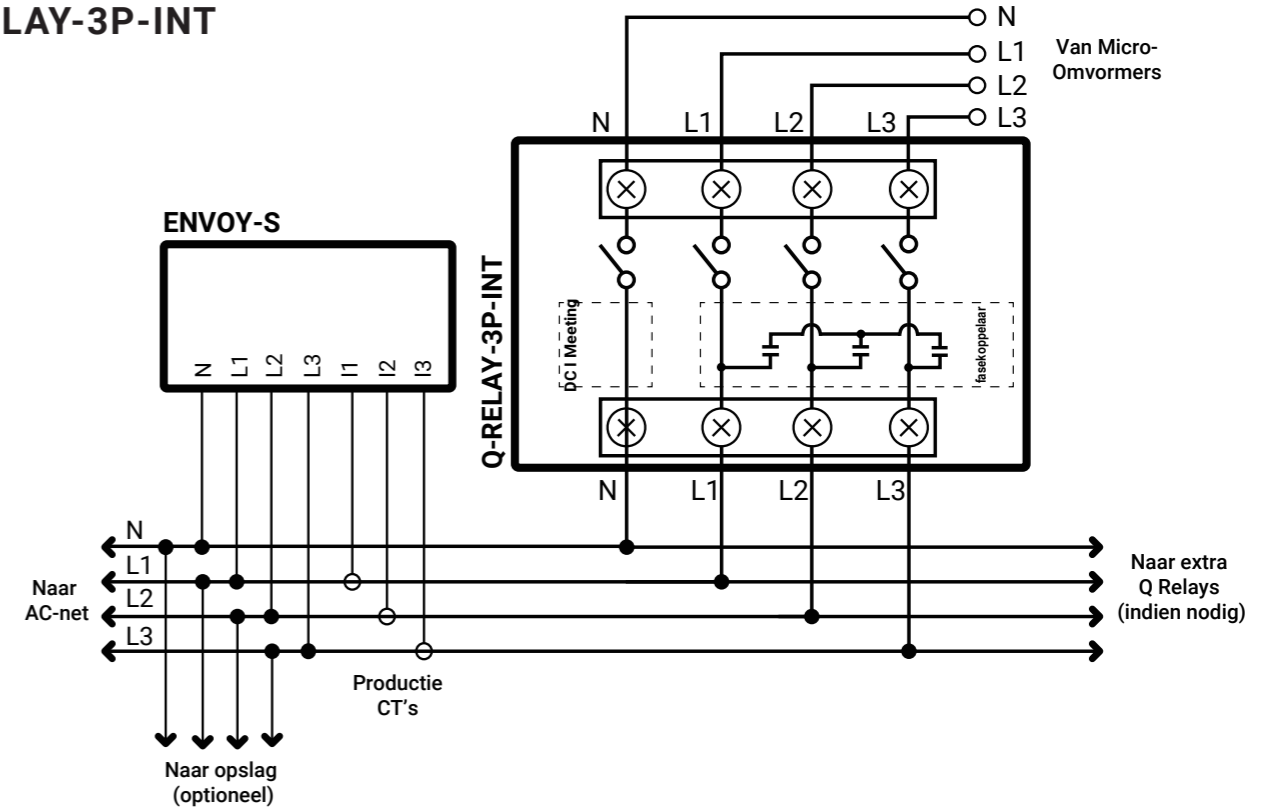
Het driefasige Q-relais kan ook tweefasige en enkelfasige toepassingen ondersteunen. Het aantal fasen programmeren:

- Druk op de testknop en houd deze knop ingedrukt. De fasespanningsindicatoren (V1, V2, V3) worden rood en het relais klikt. Na verloop van ongeveer 6 seconden gaan de fasespannings-RED's rood knipperen. Het aantal rode LED's dat knippert, correspondeert met het aantal fasen. Een sequentie van 3, vervolgens 2 en vervolgens 1 knipperende LED's wordt herhaald.
- Laat de testknop los wanneer het toepasselijke aantal LED's knippert.

Opmerkingen:

- De geselecteerde modus wordt gehandhaafd tijdens het schakelen.
- Het geselecteerde aantal fasen moet in sequentie zijn verbonden, beginnend bij L1.
- Alle opties moeten een neutraal omvatten.

BEDRADINGSDIAGRAM VOOR Q-RELAY-3P-INT



LED-GEDRAG

LED nr. 1 (spanning, V1-N)	LED nr. 2 (spanning, V2-N)	LED nr. 3 (spanning, V3-N)	LED nr. 4 (Hz, DCI)	Beschrijving	Toestand	Relais
UIT	UIT	UIT	(Hz, DCI)	Beschrijving/status	Uitgeschakeld of buiten werking	OPEN
GROEN (continu)	X	X	X	Fasespanning (V1-N) is binnen bereik.	--	--
X	GROEN (continu)	X	X	Fasespanning (V2-N) is binnen bereik.	--	--
X	X	GROEN (continu)	X	Fasespanning (V3-N) is binnen bereik.	--	--
X	X	X	GROEN (continu)	Frequentie en DCI (indien van toepassing) zijn binnen de specificaties.	--	--
GROEN (continu)	GROEN (continu)	GROEN (continu)	GROEN (continu)	Spanning, frequentie en DCI (indien van toepassing) zijn binnen de specificaties.	Normaal	GESLOTEN
ROOD (continu)	X	X	X	Er is een time-out opgetreden van de richtwaarden (HV1, HV2, LV1, LV2 of LV3) voor fasespanning (V1-N) of er is niet voldaan aan de herverbindingswaarde.	STORING	OPEN
X	ROOD (continu)	X	X	Er is een time-out opgetreden van de richtwaarden (HV1, HV2, LV1, LV2 of LV3) voor fasespanning (V2-N) of er is niet voldaan aan de herverbindingswaarde.	STORING	OPEN
X	X	ROOD (continu)	X	Er is een time-out opgetreden van de richtwaarden (HV1, HV2, LV1, LV2 of LV3) voor fasespanning (V3-N) of er is niet voldaan aan de herverbindingswaarde.	STORING	OPEN
X	X	X	ROOD (continu)	Er is een time-out opgetreden van de netwerkfrequentie (V1), er is nog niet voldaan aan de herverbindingsfrequentie of de DCI-drempel is bereikt (indien gebruikt) en het relais is geopend.	STORING	OPEN
ROOD (continu)	ROOD (continu)	ROOD (continu)	ROOD (continu)	Er wordt op de knop TEST gedrukt.	Testschakelaar en autoconfig-fasetoewijzingen	Status omschakelen
ROOD (knippert)	ROOD (knippert)	ROOD (knippert)	ROOD (knippert)	Beschadigde FLASH	STORING	OPEN

