



# IQ8+ Microinverter

De krachtige Enphase IQ8 Microinverters zijn geschikt voor het Smart Grid en ontworpen voor de nieuwste generatie, hoog rendement, PV-modules. De IQ8 heeft de hoogste energieproductie- en betrouwbaarheid in de industrie en dankzij de rapid shutdown functionaliteit voldoet hij aan de strengste veiligheidsnormen. Het brein van de op halfgeleiders gebaseerde micro-omvormer is ons eigen toepassings specifieke geïntegreerde circuit (ASIC) dat de micro-omvormer in staat stelt te werken in een netgekoppelde modus.



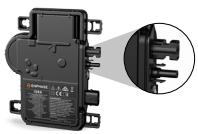
### IQ Gateway

Door IQ8 Series Microinverters aan te sluiten op de IQ Gateway is een systeem volledig verbonden met het Enphase Cloud Network zodat het beheert kan worden op afstand via de Enphase Apps.



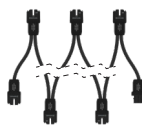
### IQ Relay monofase en multifase

Een beveiligingsapparaat voor productie en opslag met geïntegreerde schakeling, met een PLC-fasekoppelaar (3P) en bewaking van gelijkstroominvoer.\*



### IQ8 Series met geïntegreerde MC4-connectoren

Sluit PV modules snel en eenvoudig aan op de IQ8 Series Microinverters met geïntegreerde MC4-connectoren.



### IQ Cabling

IQ Cabling maakt een snelle en veilige aansluiting mogelijk van de micro-omvormers. Met 3P IQ Cabling wordt de geïnstalleerde capaciteit automatisch gelijkmatig verdeeld over alle drie de fasen.



IQ8 Series Microinverters zetten een nieuwe standaard voor betrouwbaarheid met meer dan een miljoen cumulatieve uren aan power-on-testing, waardoor een industrieleidend beperkte garantie van maximaal 25 jaar mogelijk is.\*\*

\* IQ Relay is niet in alle landen vereist, controleer de lokale vereisten voor netaansluitingen ter bevestiging.

\*\* De garantie van 25 jaar is geldig op voorwaarde dat een IQ Gateway met internetverbinding wordt geïnstalleerd.

### Compatibel met de nieuwste generatie - hoogrendement - PV modules

- Ondersteunt nieuwste, hoogrendement, PV modules die M10 wafers gebruiken
- Ondersteunt alle gangbare PV module vermogens en celarchitecturen
- Future proof design met de mogelijkheid een micronet te vormen in combinatie met de IQ System Controller (binnenkort beschikbaar)\*

### Makkelijk te installeren en activeren

- Lichtgewicht en compact met geïntegreerde Stäubli MC4-connectoren voor eenvoudige installatie
- Snelle installatie met eenvoudige IQ Cabling
- Snellere firmware upgrades dankzij nieuwe ASIC (application specific integrated circuit)

### Hoge energieproductie, betrouwbaar en veilig

- Meer dan 1 miljoen cumulatieve testuren
- Gepatenteerde Burst Mode technology zorgt voor een hogere energieproductie
- Laagspanning DC en rapid shutdown voor ultieme brandveiligheid

### Opmerking:

- (i) Voor de inbedrijfstelling van IQ8 Microinverter-systemen is versie 3.27.0 of hoger van de Enphase Installer App vereist.
- (ii) IQ8 Microinverters kunnen niet worden gecombineerd met eerdere generaties Enphase-micro-omvormers (IQ7 Series, IQ6 Series enz.) in hetzelfde systeem.

# IQ8+ Microinverter

| INVOEREGEGEVENS (DC)  |                         | EENHEDEN | IQ8PLUS-72-M-INT   |
|---|-------------------------|----------|--|
| Maximaal ingangsvermogen <sup>1</sup>                             | $P_{dcmax}$             | W        | 440  |
| Typische module-compatibiliteit                                   | —                       | —        | 54-cell/108-half-cell, 60-cell/120-half-cell, 66-cell/132-half-cell, 72-cell/144-half-cell<br>Geen opgelegde DC/AC-verhouding en maximaal ingangsvermogen. Modules kunnen aan elkaar worden gekoppeld zolang de maximale ingangsspanning niet wordt overschreden en de maximale ingangsstroom van de omvormer bij de laagste en hoogste temperatuur wordt gerespecteerd. Raadpleeg de compatibiliteitcalculator op <a href="https://enphase.com/nl-nl/installers/microinverters/calculator">https://enphase.com/nl-nl/installers/microinverters/calculator</a> . |
| Minimale/Maximale ingangsspanning                                 | $U_{dcmin}/U_{dcmax}$   | V        | 16/60  |
| Ingangsspanning bij starten                                       | $U_{dcstart}$           | V        | 22   |
| Toegekende ingangsspanning  | $U_{dc,r}$              | V        | 36   |
| Minimale/Maximale MPP-spanning                                    | $U_{mppmin}/U_{mppmax}$ | V        | 27/45  |
| Minimale/Maximale bedrijfsspanning                                | $U_{opmin}/U_{opmax}$   | V        | 16/49  |
| Maximale ingangsstroom  | $I_{dcmax}$             | A        | 12   |
| Maximale kortsluiting DC-input stroom                             | $I_{scmax}$             | A        | 25<br>Maximale kortsluitstroom voor modules (Isc) die mogen worden gecombineerd met IQ8 Series Microinverters: 20 A (berekend met veiligheidsfactor 1,25 volgens IEC 62548).   |
| UITVOEREGEGEVENS (AC)   |                         | EENHEDEN | IQ8PLUS-72-M-INT   |
| Maximaal schijnbaar vermogen                                      | $S_{ac,max}$            | VA       | 300  |
| Toegekend vermogen  | $P_{ac,r}$              | W        | 290  |
| Nominale netspanning <sup>2</sup>                                 | $U_{acnom}$             | V        | 230  |
| Minimale/Maximale netspanning                                     | $U_{acmin}/U_{acmax}$   | V        | 184/276  |
| Maximale uitgangsstroom   | $I_{acmax}$             | A        | 1,30   |
| Nominale frequentie   | $f_{nom}$               | Hz       | 50   |
| Minimale/Maximale frequentie                                      | $f_{min}/f_{max}$       | Hz       | 45/55  |
| Maximaal aantal eenheden per monofase/multifase 20 A - groep      | $16 A/I_{acmax}$        | —        | 12 (L+N)/36 (3L+N)<br>Voor IQ Cabling met 2,5 mm <sup>2</sup> soepele geleiders en met gebruik van een veiligheidsfactor van 1,25, wordt 16 A per fase gerekend als de maximale stroom volgens IEC 60364. De toegepaste veiligheidsfactor kan variëren op basis van de lokale voorschriften of best practice, en de kenmerken die de OCPD heeft geselecteerd.  |
| Maximaal aantal eenheden per monofase/multifase IQ Cabling sectie | —                       | —        | 8 (L+N)/21 (3L+N)<br>Centerfeeding is de beste werkwijze. Deze ontwerpgrenzen moeten ervoor zorgen dat de spanningsstijging en de lijngeleiderweerstand op de IQ Cabling binnen aanvaardbare grenzen worden gehouden. Op plaatsen met een risico op hoge netspanning op het aansluitpunt kan het nodig zijn het maximaal aantal micro-omvormers op de IQ Cabling sectie met wel 50% te verminderen.  |
| Beschermingsklasse (alle aansluitingen)                           | —                       | —        | II   |
| Totale harmonische vervorming                                     | —                       | %        | <5   |
| Instelling vermogensfactor  | —                       | —        | 1,0  |
| Bereik vermogensfactor  | $\cos\phi$              | —        | 0,8 capaciteef ... 0,8 inductief   |
| Maximale efficiëntie omvormer                                     | $\eta_{max}$            | %        | 97,9   |
| Europese gewogen efficiëntie                                      | $\eta_{EU}$             | %        | 97,1   |
| Omvormertopologie   | —                       | —        | Geïsoleerd (HF-transformator)  |
| Nachtelijk vermogensverlies                                       | —                       | mW       | 50   |
| MECHANISCHE GEGEVENS  |                         |          | IQ8PLUS-72-M-INT   |
| Bereik omgevingstemperatuur                                       |                         | °C (°F)  | -40 to 60 (-40 to 140)   |
| Bereik relatieve luchtvochtigheid                                 |                         | %        | 4-100 (condenserend)   |
| Overspanningsklasse AC-aansluiting                                |                         | —        | III  |

(1) Het koppelen van PV-modules met een wattage boven de limiet kan leiden tot extra clipping-verliezen.

Zie de compatibiliteitscalculator op <https://enphase.com/nl-nl/installers/microinverters/calculator>.

(2) Het nominale spanningsbereik kan worden uitgebreid tot boven de nominale waarde indien vereist door het nutsbedrijf.

|   |            |   |
|---|------------|---|
| Aantal DC-ingangsaansluitingen (koppels) per enkele MPP-tracker | —          | 1   |
| Type AC-aansluiting   | —          | IQ Cabling (zie afzonderlijke datasheet voor kabels en toebehoren)      |
| Type DC-aansluiting   | —          | Stäubli MC4   |
| Afmetingen (h x b x d)  | mm (in)    | 212 (8.3) × 175 (6.9) × 30.2 (1.2) (zonder bevestigingsbeugels)         |
| Gewicht (met bevestigingsplaat)                                 | kg (lb)    | 1,1 (2.42)  |
| Koeling   | —          | Natuurlijke convectie - geen ventilatoren                               |
| Behuizing   | —          | Dubbel geïsoleerde corrosiebestendige behuizing van polymeer, klasse II |
| IP-klasse   | —          | Buitengebruik - IP67  |
| Max. hoogte   | m (ft)     | <2600 (8530)  |
| Calorische waarde   | MJ/eenheid | 37,5  |

## STANDAARDEN

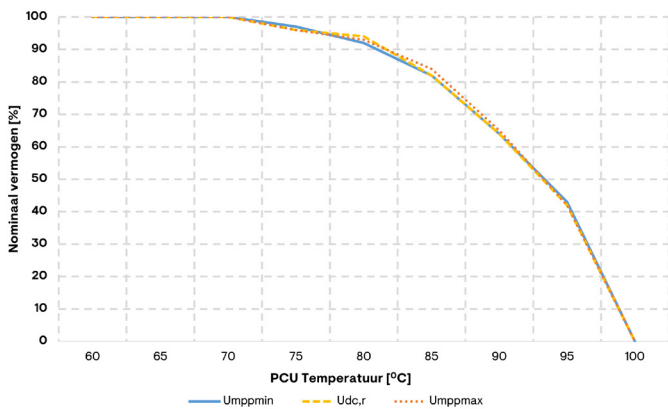
## IQ8PLUS-72-M-INT

|                                       |   |
|---------------------------------------|---|
| Netconformiteit (met IQ Relay)        | EN 50549-1  |
| Veiligheid                            | EN IEC 62109-1, EN IEC 62109-2  |
| EMC                                   | EN IEC 61000-3-2, 61000-3-3, 61000-6-2, 61000-6-3, EN IEC 50065-1, 50065-2-1, EN55011 <sup>3</sup>                                      |
| Productetikettering                   | CE  |
| Geavanceerde netfuncties <sup>4</sup> | Power export limiting (PEL), Phase imbalance management (PIM), Loss of phase detection (LOP), Power factor control Q (U), cos (phi) (P) |
| Communicatie micro-omvormer           | Powerline communication (PLC) 110–120 kHz (Class B), smalle band 200 Hz   |

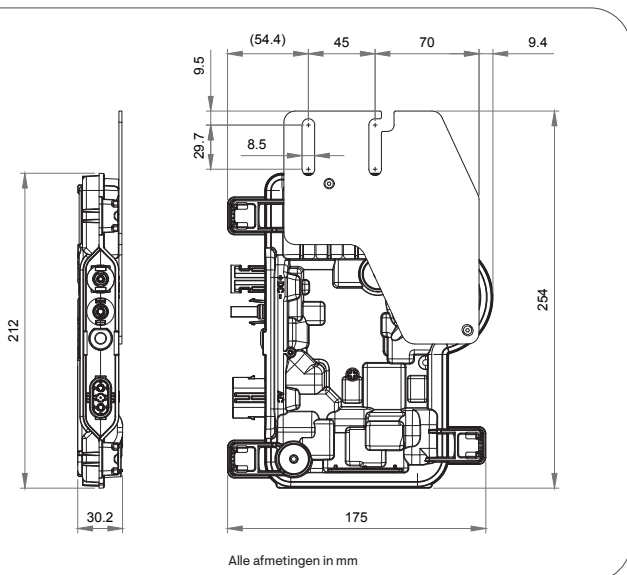
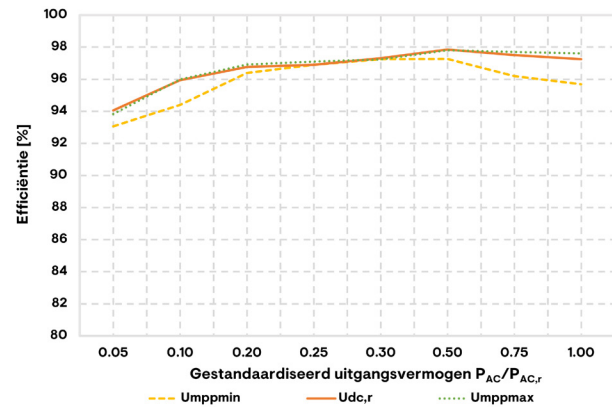
(3) Bij STC binnen MPP-bereik.

(4) Voor sommige van deze functies is IQ Gateway Metered vereist met stroomtransformatoren en/of IQ Relay geïnstalleerd.

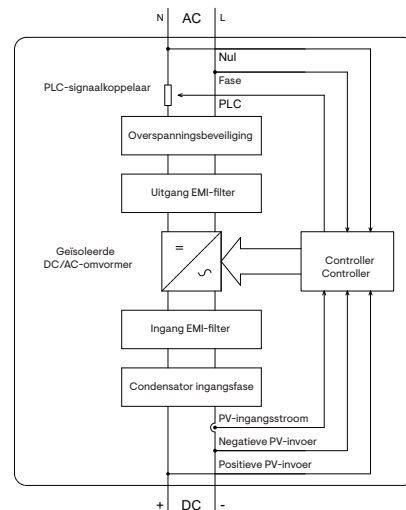
IQ8 Series Nominaal vermogen v/s PCU-temperatuur



IQ8 Series efficiëntiecurve



Enphase IQ8 Series Microinverter



Geassembleerd in China and India

Fabrikant: Enphase Energy Inc., 47281 Bayside Pkwy., Fremont, CA 94538, Verenigde Staten van Amerika, Tel: +1 707-763-4784

Importeur: Enphase Energy NL B.V., Het Zuiderkruis 65, 5215MV, 's-Hertogenbosch, Nederland, Tel: +31 73 3035859

IQ8PLUS-MC4-DSH-00390-1.0-NL-NL-2024-05-02

# Revisieverleden

| REVISIE         | DATUM    | BESCHRIJVING  |
|-----------------|----------|---|
| DSH-00390-1.0   | Mei 2024 | <ul style="list-style-type: none"><li>• Regio-specifieke hyperlink bijgewerkt.</li><li>• Afbeelding Q Relay 3P bijgewerkt.</li><li>• Bijgewerkte informatie over de fabrikant.</li><li>• Informatie over maximale kortsluitstroom DC-ingang bijgewerkt.</li></ul> |
| Vorige uitgaven |          |   |