

IQ8 Series Microinverters

De krachtige IQ8 Series Microinverters zijn klaar voor smart net en zijn ontworpen voor de nieuwste generatie PV-modules met hoge output. De IQ8 Series Microinverters hebben de hoogste normen voor energieproductie en betrouwbaarheid in de industrie en met de rapid shutdown-functie voldoet hij aan de hoogste veiligheidsnormen. Het brein van de op halfgeleiders gebaseerde micro-omvormer is ons eigen toepassingsspecifieke geïntegreerde circuit (ASIC) dat de micro-omvormer in staat stelt te werken in een netgekoppelde modus.



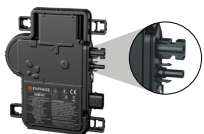
IQ Gateway

Als onderdeel van het Enphase Energy System integreren de IQ8 Series Microinverters met de IQ Battery, IQ Gateway en de Enphase App monitoring- en analysesoftware.



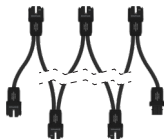
IQ Relay monofase en multifase

Productie en opslagcircuit, geïntegreerd NS-beschermingsapparaat met PLC-phase coupler (multifase) en DC-stroominjectiebewaking.*



IQ8 Series met geïntegreerde MC4-connectoren

Sluit PV-modules snel en eenvoudig aan op de IQ8 Series Microinverters met geïntegreerde MC4-connectoren.



IQ Cabling

Snel en veilig micro-omvormers installeren met IQ Cabling. Met multifase IQ Cabling wordt de geïnstalleerde capaciteit automatisch gelijkmatig verdeeld over alle drie de fasen.



De IQ8 Series Microinverters herdefiniëren betrouwbaarheidsnormen met meer dan 1 miljoen gecumuleerde uren power-on testen, waardoor een toonaangevende garantie van maximaal 25 jaar mogelijk is.**

* IQ Relay is niet in alle landen vereist, controleer de plaatselijke vereisten voor netaansluiting ter bevestiging.

** 25 jaar garantie is geldig mits een op internet aangesloten IQ Gateway is geïnstalleerd.

Compatibel met de nieuwste generatie PV-modules met hoog rendement

- Ondersteunt de nieuwste krachtige PV-modules
- IQ8 Series Microinverters ondersteunen alle gangbare PV-modulevermogens en celarchitecturen

Gemakkelijk te installeren en in bedrijf te stellen

- Lichtgewicht en compact met geïntegreerde Stäubli MC4 connectoren voor eenvoudige installatie
- Snelle installatie met eenvoudige IQ Cabling
- Nieuwe geïntegreerde circuittechnologie maakt snellere firmware-upgrades mogelijk

Hoge energieproductie, betrouwbaarheid en veiligheid

- Meer dan 1 miljoen bedrijfsuren van betrouwbaarheidstests
- Gepatenteerde Burst Mode-technologie zorgt voor verhoogde energieproductie
- Laagspanning DC en rapid shutdown voor ultieme brandveiligheid

OPMERKING:

- (i) Voor de inbedrijfstelling van IQ8 Series Microinverter systemen is Enphase Installer App versie 3.28.0 of hoger vereist.
- (ii) IQ8 Series Microinverters kunnen niet worden gemengd met vorige generaties Enphase micro-omvormers (IQ7 Series, IQ6 Series, enz.) op dezelfde IQ Gateway.

IQ8 Series Microinverters

INPUT DATA (DC)	PARAMETERS	EENHEDEN	IQ8MC-72-M-INT	IQ8AC-72-M-INT	IQ8HC-72-M-INT
Typische modulecompatibiliteit	–	–	54-cel/108-halfcel, 60-cel/120-halfcel, 66-cel/132-halfcel, 72-cel/144-halfcel Geen opgelegde DC/AC-verhouding en maximaal ingangsvermogen. Modules kunnen worden gekoppeld zolang de maximaleingangsspanning en de maximale ingangsstroom van de omvormer bij de laagste en hoogste temperaturen niet worden overschreden. Zie de compatibiliteitsberekening op https://enphase.com/nl-nl/installers/microinverters/calculator .		
Minimale/Maximale ingangsspanning	U_{dcmin}/U_{dcmax}	V	18/60		
Ingangsspanning bij starten	$U_{dcstart}$	V	22		
Nominale input voltage	$U_{dc,r}$	V	35,0	36,5	37,0
Minimale/Maximale MPP-spanning	U_{mppmin}/U_{mppmax}	V	25/45	28/45	29,5/45
Minimale/Maximale werkvoltage	U_{opmin}/U_{opmax}	V	18/49		
Maximale ingangsstroom	I_{dcmax}	A	14		
Maximale kortsluiting DC-input stroom	I_{scmax}	A	25		
Maximum input vermogen ¹	P_{dcmax}	W	480	530	560
OUTPUT DATA (AC)					
Maximaal AC-uitgangsvermogen	$P_{ac,max}$	W	330	366	384
Maximaal schijnbaar vermogen	$S_{ac,max}$	VA	325	360	380
Toegekend vermogen	$P_{ac,r}$	W	325	360	380
Nominale netspanning	U_{acnom}	V	230		
Minimale/Maximale netspanning	U_{acmin}/U_{acmax}	V	184/276		
Maximum output stroom	I_{acmax}	A	1,43	1,59	1,67
Nominale frequentie	f_{nom}	Hz	50		
Minimale/Maximale frequentie	f_{min}/f_{max}	Hz	45/55		
Maximale eenheden per eenfasig/meerfasig circuit van 20 A	$16 A/I_{acmax}$	–	11 (L+N)/33 (3L+N)	10 (L+N)/30 (3L+N)	9 (L+N)/27 (3L+N)
Maximale eenheden per eenfasige/meerfasige IQ Cable	–	–	8 (L+N)/18 (3L+N)	8 (L+N)/18 (3L+N)	8 (L+N)/18 (3L+N)
Beschermingsklasse (alle havens)	–	–	II		
Totale harmonische vervorming	–	%	<5		
Beschermingsklasse (alle havens)	–	–	II		
Totale harmonische vervorming	–	%	<5		
Instelling vermogensfactor	–	–	1,0		
Vermogensfactorbereik	$\cos \phi$	–	0,8 leidend ... 0,8 achterliggend		
Maximale efficiëntie omvormer	η_{max}	%	97,5	97,3	97,4
Europese gewogen efficiëntie	η_{EU}	%	96,7	96,6	96,8
Omvormertopologie	–	–	Geïsoleerd (HF-transformator)		
Nachtelijk stroomverlies	–	mW	50		
MECHANISCHE DATA			IQ8MC-72-M-INT	IQ8AC-72-M-INT	IQ8HC-72-M-INT
Omgevingstemperatuurbereik			-40°C to 65°C (-40°F to 149°F)		
Bereik relatieve vochtigheid			4% to 100% (condenserend)		
Overspanningsklasse AC-poort			III		

¹ Het koppelen van PV-modules met een wattage boven de limiet kan leiden tot extra clipping verliezen. Zie de compatibiliteitsberekening op <https://enphase.com/nl-nl/installers/microinverters/calculator>.

MECHANISCHE DATA

IQ8MC-72-M-INT

IQ8AC-72-M-INT

IQ8HC-72-M-INT

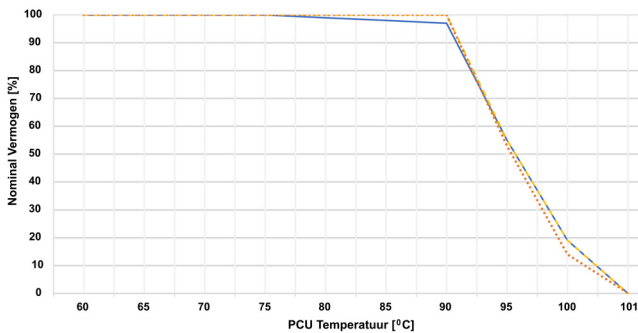
Aantal DC-ingangen (paren) per enkele MPP-tracker	1
AC-connectortype	IQ Cabling (zie apart gegevensblad voor kabel en accessoires)
DC-connectortype	Stäubli MC4
Afmetingen (H x B x D)	212 mm (8,3 in) x 175 mm (6,9 in) x 30,2 mm (1,2 in) (zonder montagebeugels)
Gewicht (met montageplaat)	1,1 kg (2,4 lb)
Afkoelen	Natuurlijke convectie - geen ventilatoren
Omhuysel	Dubbel geïsoleerde, corrosiebestendige polymeerbehuysing van klasse II
IP-waarde	Buiten - IP67
Hoogte	<2600 mm
Calorische waarde	37,5 MJ/eenheid

NORMEN	IQ8MC-72-M-INT	IQ8AC-72-M-INT	IQ8HC-72-M-INT
Netconformiteit (met IQ Relay)	EN 50549-1		
Veiligheid	EN IEC 62109-1, EN IEC 62109-2		
EMC	EN IEC 61000-3-2, 61000-3-3, 61000-6-2, 61000-6-3, EN IEC 50065-1, 50065-2-1, EN55011 ²		
Etiketgeving van het product	CE		
Geavanceerde netfuncties ³	Vermogensexportbeperking, beheer van fase-onbalans, detectie van faseverlies, vermogensfactorregeling Q (U), cos (phi) (P)		
Micro-omvormercommunicatie	Powerline communicatie 110-120 kHz (klasse B), Smalband 200 Hz		

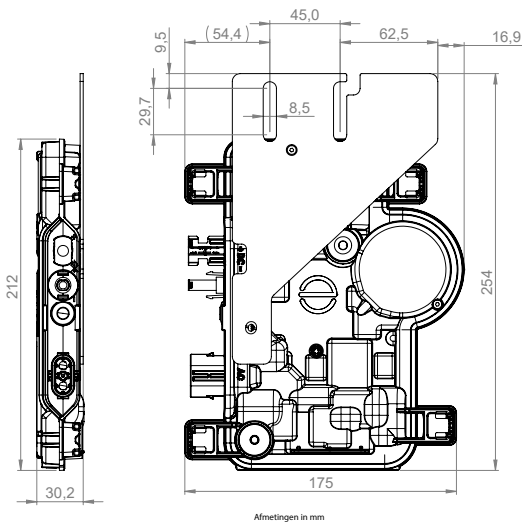
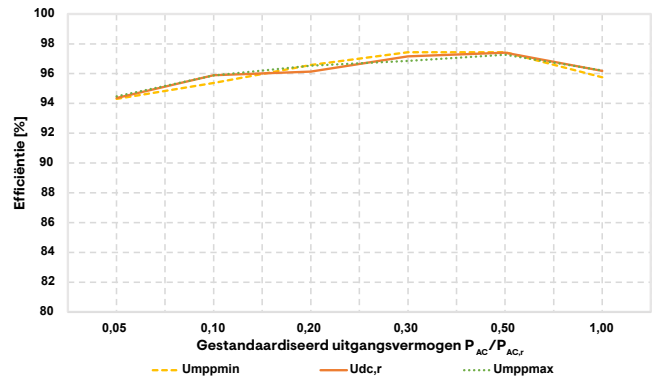
² Bij STC binnen het MPP-bereik.

³ Voor sommige van deze functies is IQ Gateway gemeten met stroomtransformatoren en/of IQ Relay geïnstalleerd.

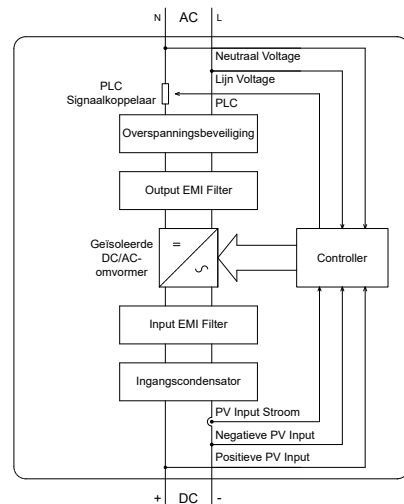
IQ8 Series Microinverters nominaal vermogen v/s PCU temperatuur



IQ8 Series Microinverters efficiëntiecurve



Enphase IQ8 Series Microinverters



Geassembleerd in China, India, of Romania.

Fabrikant: Enphase Energy Inc., 47281 Bayside Pkwy., Fremont, CA 94538, United States Of America, Tel: +1 (707) 763-4784

Importeur: Enphase Energy NL B.V., Het Zuiderkruis 65, 5215MV, 's-Hertogenbosch, The Netherlands, Tel: +31 73 3035859

IQ8SE-DSH-00446-2.0-NL-NL-2024-07-31

Revisiegeschiedenis

REVISIE	DATUM	BESCHRIJVING
DSH-00446-2.0	Juli 2024	De "Maximale ingangsstroom" waarde bijgewerkt en redactionele aanpassingen gedaan.
DSH-00446-1.0	Maart 2024	De waarden voor Maximaal AC-uitgangsvermogen bijgewerkt and Maximaal schijnbaar vermogen.
Vorige uitgaven.		