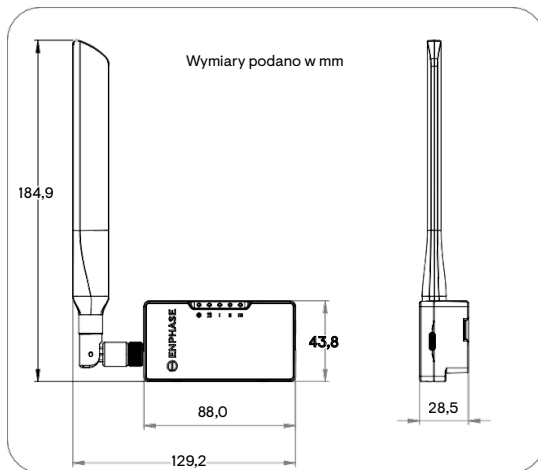


Mobile Connect CELLMODEM-07

Modem Mobile Connect CELLMODEM-07 zapewnia szybką, bezproblemową łączność komórkową z rozwiązaniem Enphase Energy System, ułatwiając monitorowanie i zarządzanie¹.



Kluczowe specyfikacje	CELLMODEM-07
Obsługiwane kraje	Modem z pięcioletnim planem transmisji danych jest dostępny dla Anguilli, Aruby, Austrii, Australii, Belgii, Bermudów, Kajmanów, Danii, Finlandii, Francji, Niemiec, Grecji, Indii, Włoch, Luksemburga, Meksyku, Nowej Zelandii, Panamy, Polski, Portugalii, Saint Martin, RPA, Hiszpanii, Szwecji, Szwajcarii, Bahamów, Holandii i Wielkiej Brytanii
Wymiary (szer. x wys. x głęb.)	88 mm x 43,8 mm x 28,5 mm (bez anteny)
Temperatura pracy	Od -40°C do 65°C
Ocena środowiskowa	Modem komórkowy Mobile Connect należy zainstalować w obudowie o klasie szczelności IP54 do stosowania na zewnątrz
Wysokość n.p.m.	Do 3000 m
Czas trwania	Pięć lat na urządzenie



Wydajność

- Umożliwia szybką łączność z rozwiązaniem Enphase Energy System



Wszeczhstronność

- Zgodność z szeroką gamą produktów Enphase²
- Przeznaczona do montażu w obudowie o klasie szczelności IP54 lub równoważnej, do użytku wewnątrz i na zewnątrz budynków
- Możliwość montażu zarówno w orientacji poziomej, jak i pionowej



Niezawodność

- Zgodna z wieloma dostawcami: automatycznie wybiera najlepszego dostawcę dla danej lokalizacji
- Pięcioletni okres gwarancji

¹ Ponadto modem Mobile Connect CELLMODEM-07 obsługuje wiele konfiguracji sieci, co zwiększa niezawodność połączenia sieciowego.

² Kompatybilne produkty wymienione w części "Obsługiwane bramki IQ Gateway i sterowniki IQ System Controller".

Oznaczenia modelu	CELLMODEM-07
Mobile Connect	Ten kompaktowy, wytrzymały modem zapewnia łączność komórkową o niskim poborze mocy i dużym zasięgu do stałych instalacji fotowoltaicznych do montażu w pomieszczeniach i na zewnątrz. Ten modem komórkowy typu plug-and-play klasy przemysłowej obsługuje systemy z dużą liczbą mikroinwerterów.
CELLMODEM-07-INT-05	Modem z pięcioletnim planem transmisji danych jest dostępny dla Anguilli, Aruby, Austrii, Australii, Belgii, Bermudów, Kajmanów, Danii, Finlandii, Francji, Niemiec, Grecji, Indii, Włoch, Luksemburga, Meksyku, Nowej Zelandii, Panamy, Polski, Portugalii, Saint Martin, RPA, Hiszpanii, Szwecji, Szwajcarii, Bahamów, Holandii i Wielkiej Brytanii
Zawartość opakowania	CELLMODEM-07
Modem komórkowy	Modem komórkowy ze złączem USB
Kabel USB	Kabel USB 2,0 z typu A do typu C
Opaski zaciskowe	Dwie opaski zaciskowe do mocowania modemu komórkowego w razie potrzeby
Mocowanie	Montaż na szynie DIN za pomocą śrub
Instrukcja instalacji	Instrukcja instalacji
Wymagania dotyczące zasilania	CELLMODEM-07
Napięcie zasilania	5 V
Informacje ogólne	CELLMODEM-07
Kategoria wyposażenia	LTE CAT 4
Obsługiwane pasma częstotliwości CELLMODEM-07-INT-05	FDD:B1/B2/B3/B4/B5/B7/B8/B12/B13/B18/B19/B20/B25/B26/B28/B66 TDD:B34/B38/B39/B40/B41
Okres obowiązywania abonamentu	5-letni abonament z przedpłata
Obsługiwane systemy	CELLMODEM-07
Systemy fotowoltaiczne	Podstawowe połączenie sieciowe dla mieszkaniowych/komercyjnych systemów fotowoltaicznych z maksymalnie 96 mikroinwerterami ^{3, 4}
Systemy akumulatorów	Dodatkowe połączenie sieciowe dla systemów IQ Battery, tj. wymagane jest szerokopasmowe połączenie Wi-Fi lub Ethernet jako podstawowe połączenie sieciowe. Może również pełnić funkcję podstawowego połączenia sieciowego po zakupie pakietu danych ⁴
Złącza	CELLMODEM-07
RF	SMA RF
Dane	USB typu C, wersja 2,0
Dane fizyczne	CELLMODEM-07
Wymiary (szer. × wys. × głęb.)	88 mm × 43,8 mm × 28,5 mm (bez anteny)
Masa	100 g
Typ obudowy	Tworzywo sztuczne
Temperatura pracy	Od -40°C do 65°C
Temperatura przechowywania	Od -40°C do 65°C
Wilgotność	Wilgotność względna od 15% do 93%

³ Należy zakupić odpowiedni zestaw dodatkowy, aby umożliwić obsługę systemów z więcej niż 96 mikroinwerterami.

⁴ Dostępne tylko w wybranych krajach i dla wybranych konfiguracji. Szczegółowe informacje można znaleźć na stronie urządzenia.

Dane fizyczne	CELLMODEM-07
Ocena środowiskowa	Modem komórkowy Mobile Connect należy zainstalować w obudowie o klasie szczelności IP54 do stosowania na zewnątrz
Wysokość n.p.m.	Do 3000 m
Zgodność	CELLMODEM-07
Zgodność z przepisami	FCC klasa B (USA), IC (Kanada), IFT (Meksyk), RCM (Australia), R-NZ (Nowa Zelandia), CE (UE), UKCA (UK), ICASA (RPA)
Bezpieczeństwo	UL 62368-1, IEC/EN 62368-1:2014, CSA C22.2 NR 62368-1-14, ROHS, REACH, RED
Komunikacja	PTCRB, AT&T, T-Mobile
Gwarancja	CELLMODEM-07
Czas trwania	Pięć lat na urządzenie
Obsługiwane bramy IQ Gateway i sterowniki IQ System Controller	CELLMODEM-07

- IQ Gateway (ENV-IQ-AM1-240, ENV2-IQ-AM1-240)
- IQ Gateway Commercial (ENV-IQ-AM3-3P)
- IQ Gateway Commercial 2 (ENV2-IQC2-AM3-3P)
- IQ Gateway Standard (ENV-S-WB-230)
- IQ Gateway Metered (ENV-S-WM-230, ENV-S-EM-230)
- IQ Combiner 3/4/5 (X-IQ-AM1-240-3, X-IQ-AM1-240-4, X2-IQ-AM1-240-4, X2-IQ-AM1-240-5)
- IQ Combiner 3C/4C/5C (X-IQ-AM1-240-3C, X-IQ-AM1-240-4C, X2-IQ-AM1-240-4C, X2-IQ-AM1-240-5C)
- IQ System Controller 3 INT (SC100G-M230ROW, SC100G-M230INT)

Komponenty Enphase Energy System



IQ Gateway Standard

Bramka IQ Gateway Standard zapewnia podstawowe monitorowanie produkcji energii w instalacji fotowoltaicznej ($\pm 5\%$) za pośrednictwem platformy PLC do zarządzania energią. Integruje się z mikroinwerterami IQ Microinverter, zapewniając pełną kontrolę i wgląd w rozwiązanie Enphase Energy System.



IQ Gateway Metered

Bramka IQ Gateway Metered ma zintegrowane funkcje pomiaru produkcji i zużycia energii. Integruje się z mikroinwerterami IQ Microinverter i akumulatorami IQ Battery, zapewniając pełną kontrolę i wgląd w rozwiązanie Enphase Energy System.

Historia wersji

Wersja	Data	Opis
DSH-00621-1.0	Listopad 2024	Wersja wstępna.