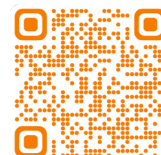


# Montaż podstawy do akumulatora IQ Battery

Należy przeczytać wszystkie ostrzeżenia i instrukcje zawarte w tym dokumencie i postępować zgodnie z nimi podczas montażu akumulatora Enphase IQ Battery 5P na posadzce z użyciem podstawy montażowej. Ostrzeżenia dotyczące bezpieczeństwa znajdują się w *Skróconej instrukcji montażu akumulatora IQ Battery 5P*. Celem tej instrukcji nie jest pełne wyjaśnienie sposobu projektowania i montażu systemu magazynowania energii. Wszystkie prace montażowe muszą być prowadzone zgodnie z krajowymi i lokalnymi przepisami elektrycznymi oraz normami.

## Kody SKU akumulatorów zgodnych z podstawą montażową:

IQBATTERY-5P-1P-INT, IQBATTERY-5P-1P-ROW, IQBATTERY-5P-3P-INT (IQ Battery 5P with FlexPhase) i IQBATTERY-10Z-1P-INT (produkt o tym kodzie SKU jest przeznaczony do użytku wyłącznie w Republice Południowej Afryki. Zestaw IQ Battery 10Z składa się z dwóch urządzeń podstawowych IQBATTERY-5P-1P-INT).

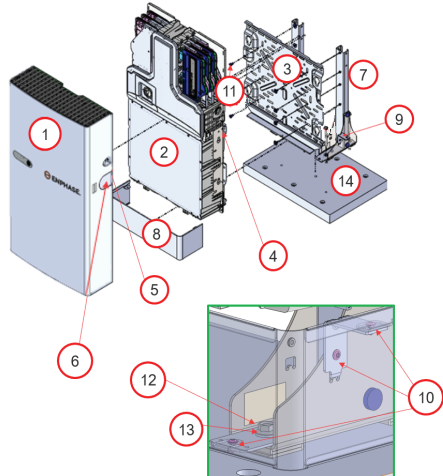


Zeskanuj kod QR, aby znaleźć inną wersję językową

✓ **UWAGA!** Wszystkie ilustracje, wymiary i odnośniki zawarte w tym dokumencie dotyczą akumulatora IQ Battery 5P, ale mają również zastosowanie do akumulatora IQ Battery 5P with FlexPhase.

## A. PRZYGOTOWANIA

Urządzenia IQ Battery 5P można zamontować na posadzce, korzystając z podstawy montażowej. Na poniższej ilustracji przedstawiono elementy potrzebne podczas montażu.



### Wymagane narzędzia:

- Bit PH4
- Bit PH2
- Klucz nasadowy SW15 (do wkręcenia śrub kotwiących z łbem sześciokątnym w posadzkę betonową)
- Wiertło 10 mm (do wywiercenia otworów w posadzce betonowej)
- Wiertarka udarowa
- Wkrętak dynamometryczny o momencie obrotowym od 1 do 60 N m (lub odpowiednik)

## B. MONTAŻ

### 1 Planowanie i przygotowanie miejsca montażu

Podstawy montażowej można użyć do zamocowania jednego akumulatora IQ Battery 5P na płaskiej posadzce. W tej części przedstawiono wytyczne dotyczące wyboru i przygotowania powierzchni montażowej oraz określenia ilości miejsca potrzebnego do spełnienia wymagań dotyczących bezpiecznych odległości podczas montażu akumulatora IQ Battery 5P na podstawie. Należy postępować zgodnie z poniższymi instrukcjami oraz instrukcjami dotyczącymi przygotowania miejsca montażu, które znajdują się w *Skróconej instrukcji montażu akumulatora IQ Battery 5P*. W przypadku produktu IQBATTERY-5P-3P-INT obowiązują instrukcje zawarte w „Skróconej instrukcji montażu akumulatora IQ Battery 5P with FlexPhase”.

✓ **UWAGA!** W miejscach takich jak garaże mogą obowiązywać lokalne przepisy dotyczące zapobiegania uszkodzeniu urządzenia przez pojazd. Szczegółowe wymagania można znaleźć w lokalnych przepisach i normach budowlanych.

POZYCJA	OPIS	LICZBA
---------	------	--------

#### Zawartość opakowania akumulatora IQ Battery 5P

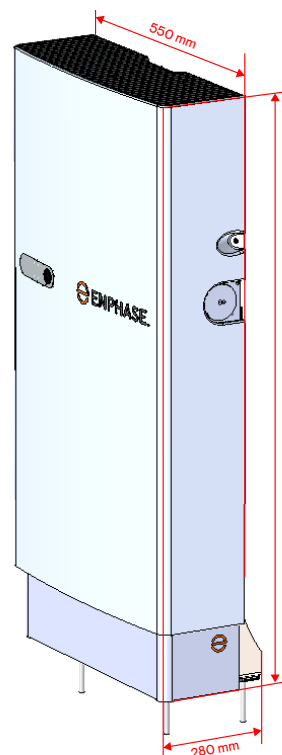
1	Ośłona akumulatora IQ Battery 5P	1
2	Urządzenie IQ Battery 5P	1
3	Dolny wspornik montażowy	1
4	Śruba zabezpieczająca M5	2
5	Śruby uziemiające osłony akumulatora IQ Battery 5P	2
6	Zaślepka otworu na przewody (do IQ Battery 5P) Zaślepka otworu na przewody (do IQ Battery 5P with FlexPhase)	2 4

#### Zawartość opakowania podstawy montażowej do akumulatora IQ Battery 5P

7	Wspornik podstawy	2
8	Ośłona podstawy	1
9	Wspornik o profilu L	2
10	Śruba M4 x 10 mm	6
11	Śruba M8 x 18 mm	8
12	Śruby kotwiące M10	4
13	Podkładka płaska M10	8*
14	Płyta mocowania do posadzki betonowej	1

\* Do montażu są potrzebne tylko cztery podkładki płaskie M10. Pozostałe cztery podkładki można wykorzystać do wypoziomowania nierównych powierzchni.

✓ **UWAGA!** Osłona górna dostarczona wraz z akumulatorem IQ Battery 5P nie jest potrzebna podczas montażu akumulatora na podstawie. Instalatorzy mogą ją zutilizować zgodnie z lokalnymi przepisami.

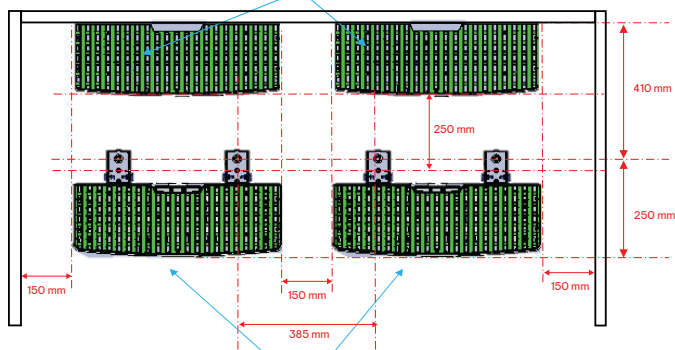


Wymiary akumulatora IQ Battery 5P zamontowanego na podstawie montażowej



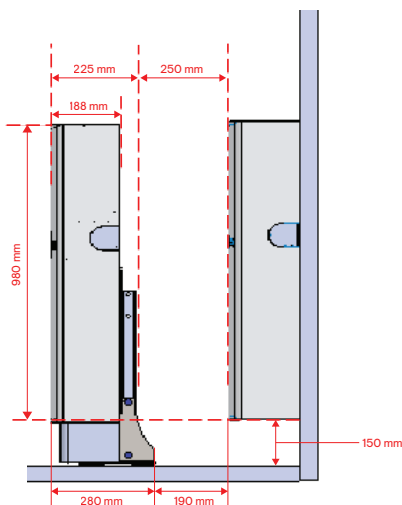
**UWAGA!** Odległości podane w tej części to wartości minimalne, które określono na podstawie testów metodą UL 9540A. Instalatorzy muszą zapewnić zgodność z lokalnymi przepisami dotyczącymi bezpiecznych odległości podczas montażu akumulatora.

Urządzenia IQ Battery 5P zamontowane na ścianie



Urządzenia IQ Battery 5P zamontowane na podstawie

Wymiary dotyczące montażu na podstawie: widok z góry



Minimalna odległość od posadzki do spodu urządzenia (zarówno w przypadku montażu na posadzce, jak i na ścianie)

Wymiary dotyczące montażu na podstawie: widok z boku

- Wybrać miejsce, w którym odległość między akumulatorem montowanym a akumulatorem już zamontowanym z przodu wynosi co najmniej 250 mm.
- Wybrać gładką i równą posadzkę betonową o grubości co najmniej 100 mm (potrzebnej do wkręcenia dostarczonych śrub kotwiących).

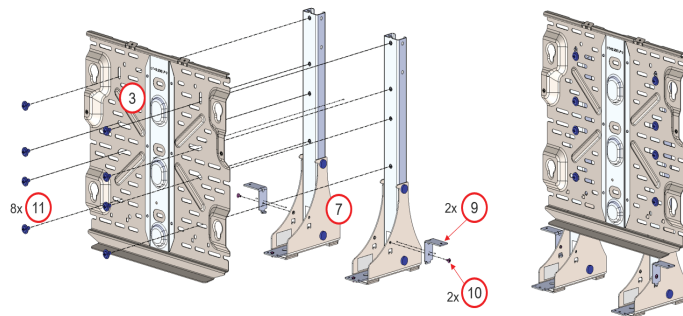
**UWAGA!** Niewielkie nierówności posadzki betonowej można zniwelować za pomocą czterech dodatkowych podkładek płaskich, które znajdują się w opakowaniu.

**UWAGA!** Minimalna odległość od posadzki do spodu akumulatora wynosi 150 mm.

## 2 Przygotowanie stóp

Elementy potrzebne w tym kroku:

POZYCJA	OPIS	LICZBA
3	Wspornik do montażu ściennego	1
7	Wspornik podstawy	2
9	Wspornik o profilu L	2
10	Śruba M4 × 10 mm	2
11	Śruba M8 × 18 mm	8



- Umieścić dolny wspornik montażowy na wspornikach podstawy i wyrównać go względem otworów montażowych.
- Przykręcić dolny wspornik montażowy do wsporników podstawy za pomocą ośmiu śrub M8. Dokręcić śruby momentem 17 N m.
- Przykręcić wsporniki o profilu L do wsporników podstawy za pomocą dwóch śrub M4. Dokręcić śruby momentem 1,5 N m.

## 3 Wywiercenie otworów montażowych w posadzce

Za pomocą kartonowego szablonu dostarczonego wraz z podstawą montażową oznaczyć miejsca na otwory w posadzce.

- Umieścić kartonowy szablon w wybranym wcześniej miejscu na gładkiej i równej posadzce betonowej.



**UWAGA!** Grubość posadzki w miejscu wiercenia powinna wynosić co najmniej 100 mm. Zapewni to prawidłowy montaż.

**UWAGA!** Instalatorzy mogą umieścić stopy na szablonie przed wywierceniem otworów, aby sprawdzić wyrównanie otworów w stopach z otworami w szablonie.

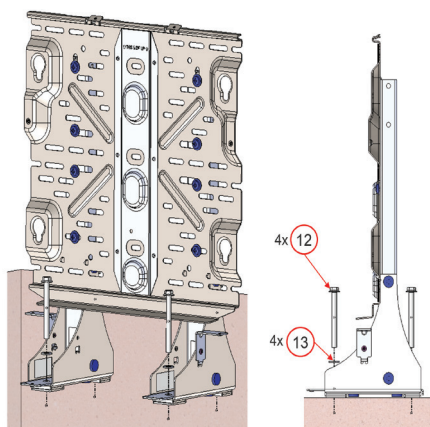
- Wywiercić w mocowaniu i posadzce otwór o średnicy 10 mm i głębokości 70 mm.
- Dokładnie oczyścić wywiercone otwory.
- Usunąć kartonowy szablon.

## 4 Zamocowanie stóp na posadzce

Elementy potrzebne w tym kroku:

POZYCJA	OPIS	LICZBA
12	Śruby kotwiące M10	4
13	Podkładka płaska M10	4

Przykręcić podstawę do posadzki, używając czterech śrub kotwiących M10 i czterech podkładek płaskich M10. Dokręcić śruby momentem 54 N m.

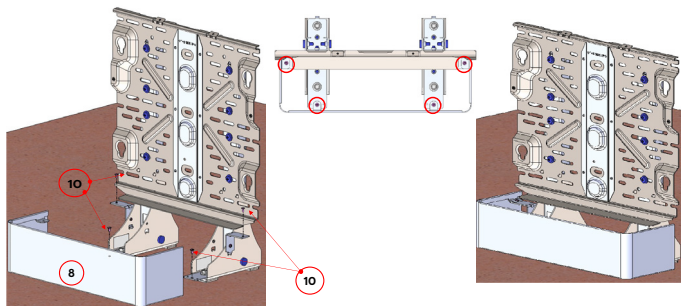


## 5 Zamocowanie osłony podstawy na stopach

Elementy potrzebne w tym kroku:

POZYCJA	OPIS	LICZBA
8	Osłona podstawy	1
10	Śruba M4 × 10 mm	4

Przykręcić osłonę podstawy do wsporników o profilu L za pomocą czterech śrub M4, jak pokazano na poniższej ilustracji. Dokręcić śruby momentem 1,5 N m.



✓ **UWAGA!** Osłonę podstawy należy przykręcić przed zamontowaniem urządzenia IQ Battery 5P.

## 6 Montaż urządzenia IQ Battery 5P na stopach

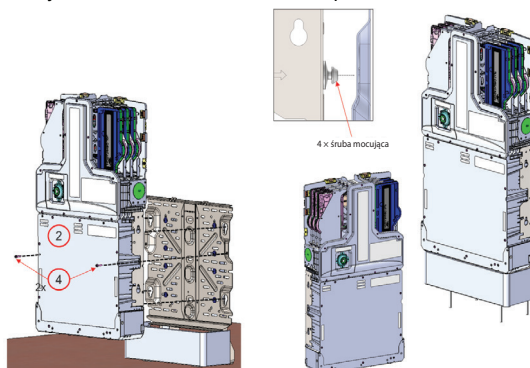
Elementy potrzebne w tym kroku:

POZYCJA	OPIS	LICZBA
2	Urządzenie IQ Battery 5P	1
4	Śruba zabezpieczająca	2



**OSTRZEŻENIE!** Ryzyko obrażeń i uszkodzenia sprzętu. Waga całkowita, z zamocowanymi uchwytami, to 67,35 kg. Podczas podnoszenia akumulatora należy bezwzględnie używać uchwytów. Urządzenie mogą podnieść dwie osoby, o ile jest to dozwolone przez lokalne przepisy. W przeciwnym razie należy użyć podnośnika mechanicznego.

Zamontować akumulator na dolnym wsporniku montażowym, używając śrub mocujących i otworu w kształcie dziurki od klucza. Wkręcić śruby zabezpieczające w sposób przedstawiony w *Skróconej instrukcji montażu akumulatora IQ Battery 5P*. Dokręcić śruby zabezpieczające momentem 5,6 N m. W przypadku produktu IQBATTERY-5P-3P-INT obowiązują instrukcje zawarte w „Skróconej instrukcji montażu akumulatora IQ Battery 5P with FlexPhase”.

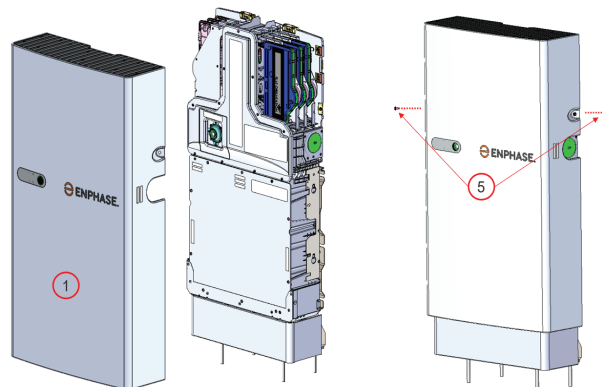


## 7 Zamocowanie osłony na akumulatorze IQ Battery 5P

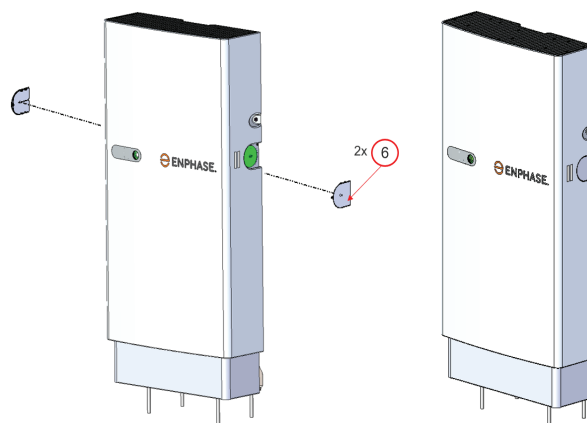
Elementy potrzebne w tym kroku:

POZYCJA	OPIS	LICZBA
1	Osłona akumulatora IQ Battery 5P	1
5	Śruba M5 × 10 mm	2
6	Zaślepka otworu na przewody	2

A. Zamontować osłonę akumulatora na akumulatorze IQ Battery i wkręcić śruby uziemiające osłony akumulatora IQ Battery w sposób przedstawiony w *Skróconej instrukcji montażu akumulatora IQ Battery 5P*. Dokręcić śruby momentem 3,1 N m.



B. Zakryć zaślepkami nieużywane otwory na przewody w akumulatorze.



C. Zakończyć montaż i włączyć akumulator, postępując zgodnie z instrukcjami zawartymi w *Skróconej instrukcji montażu akumulatora IQ Battery 5P*.

# Historia wersji

WERSJA	DATA	OPIS
140-00291-03	Luty 2025	<ul style="list-style-type: none"><li>• Dodano kod QR dla innych języków.</li><li>• Dodano kody SKU akumulatorów IQ Battery zgodnych z podstawą montażową.</li></ul>
	Listopad 2023	Poprawki redakcyjne.
Poprzednie wydania.		