

Montaż rozbieralnych trójfazowych złączy przewodowych Enphase

Korzystanie z rozbieralnych złączy Q Enphase z trójfazowym kablem Q Enphase lub kablem elektrycznym pozwala:

- Łatwo podłączać trójfazowe kable Q bez konieczności stosowania skomplikowanego okablowania.
- Użyć dopasowanej pary złączy do zasilenia obwodu odgałęzionego za pomocą połączenia AC.
- Użyć dopasowanych par złączy w celu połączenia się z odległą częścią instalacji.

PRZYGOTOWANIE

Sprawdź, czy posiadasz rozbieralne złącza Q Enphase dla trójfazowego kabla Q zgodnie z potrzebami danej instalacji. Złącza żeńskie i męskie sprzedawane są w paczkach po dziesięć sztuk:

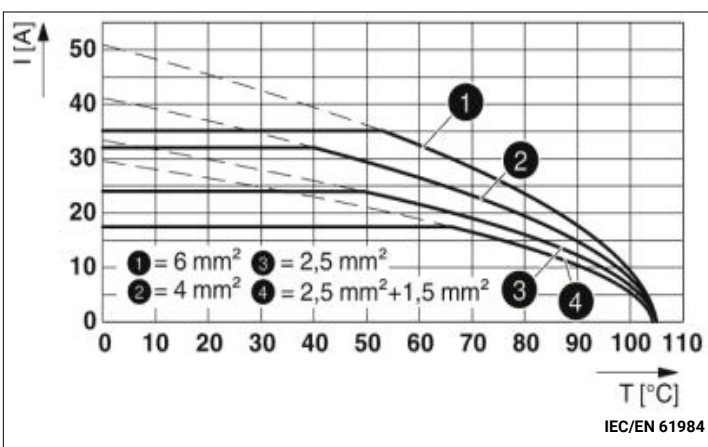
- rozbieralne złącze Q dla systemu trójfazowego (żeńskie): (Q-CONN-3P-10F)
- rozbieralne złącze Q dla systemu trójfazowego (męskie): (Q-CONN-3P-10M)

Upewnij się, że posiadasz następujące zalecane narzędzia:

- wkrętak o szerokości ostrza wynoszącej 3,5 mm, wkrętak PH1;
- klucz 30 mm.

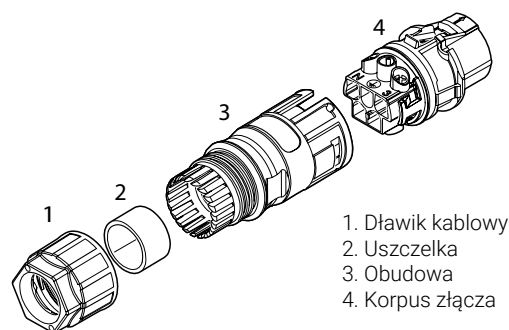
Dane techniczne

Stopień ochrony	IP 66/IP 68 (2 m, 24 h)	
Prąd znamionowy (przestrzegać obniżania wartości znamionowych, patrz wykres poniżej)	Przekrój przewodu	IEC/EN 61984
	6 mm ²	35 A
	4 mm ²	32 A
	2,5 mm ²	24 A
Napięcie nominalne	690 V	
Znamionowe napięcie udarowe	6 kV	
Poziom zanieczyszczenia	3	
Temperatura pracy	od -40°C do +110°C	
Materiał	PPE	

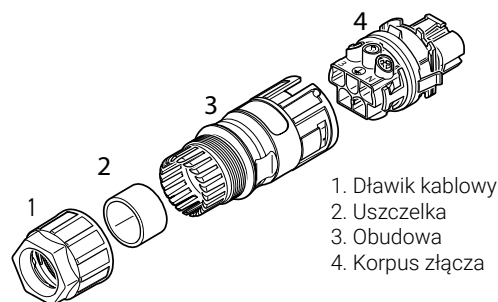


CZĘŚCI

CZĘŚCI ZŁĄCZA ŻEŃSKIEGO



CZĘŚCI ZŁĄCZA MĘSKIEGO



⚠ OSTRZEŻENIE! Ryzyko awarii sprzętu. Podczas montażu złącza nie mieszać części złącza męskiego i żeńskiego.

Informacje kontaktowe siedziby firmy

Enphase Energy, Inc.
47281 Bayside Parkway
Fremont, CA 94538 Stany Zjednoczone

© 2022 Enphase Energy. Wszelkie prawa zastrzeżone. Enphase, logo Enphase, rozbieralne złącze Q Enphase i inne znaki towarowe lub nazwy usług są znakami towarowymi firmy Enphase Energy, Inc. Zastrzega się prawo do zmiany danych. Wer02-04-13-2022.



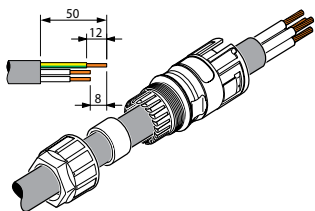
140-00147-02

Obsługa klienta Enphase: <http://enphase.com/global/contact>

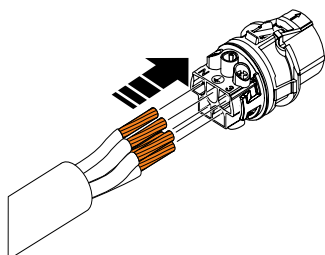
MONTAŻ

W celu montażu rozbiernego złącza Q Enphase dla przewodów trójfazowych należy postępować zgodnie z instrukcjami.

ZŁĄCZE ŻEŃSKIE



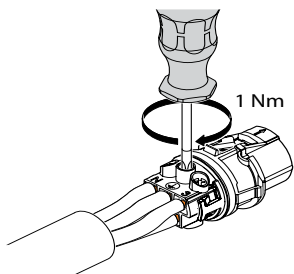
- A) Przygotować kabel:
- Nasunąć dławik kablowy na kabel.
 - W przypadku kilku uszczelek wybrać odpowiednią względem średnicy kabla.
 - Nasunąć obudowę z uszczelką na kabel.
 - Zdjąć 50 mm izolacji z kabla.
 - Skrócić przewody N, L1, L2 i L3 o 8 mm, ale zachować 50-milimetrową długość przewodu PE (uziemiaenie).
 - Zdjąć 12 mm izolacji z przewodów.



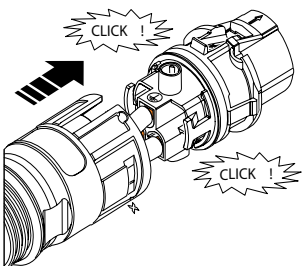
- B) Umieścić przewody w korpusie złącza. Zwrócić uwagę na etykietę na korpusie złącza dotyczącą rozmieszczenia przewodów.

⚠ **OSTRZEŻENIE!** Upewnić się, że prawidłowo podłączono przewód fazowy, neutralny i uziemiaenia zgodnie z etykietą zamieszczoną na korpusie złącza. W przypadku błędnego podłączenia równowaga fazowa układu zostanie zaburzona.

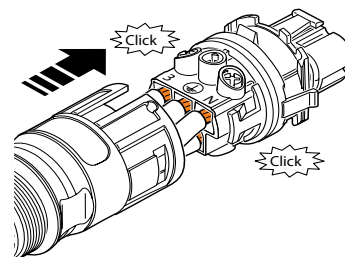
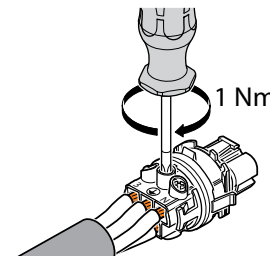
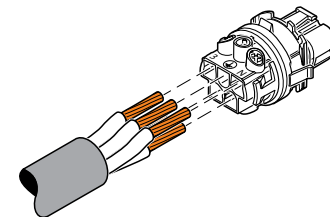
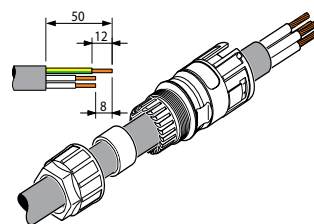
UWAGA! W przypadku przewodów elastycznych zalecane jest stosowanie tulejek zgodnych z normą DIN 46228, które należy zacisnąć obejmą łączącą.



- C) Dokręcić śruby korpusu złącza momentem 1 Nm.

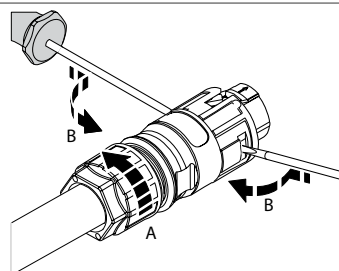
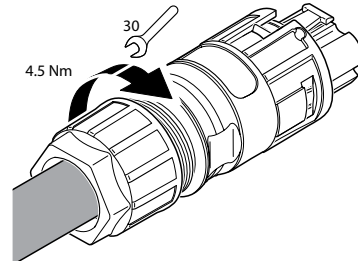
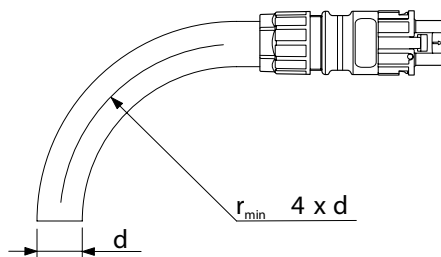
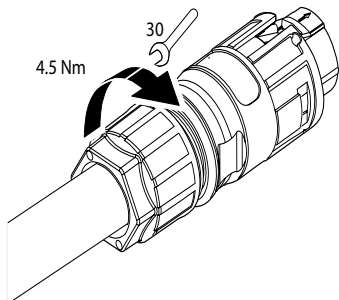


- D) Wsunąć korpus złącza do obudowy, aż rozlegnie się dźwięk zatrzaśnięcia.



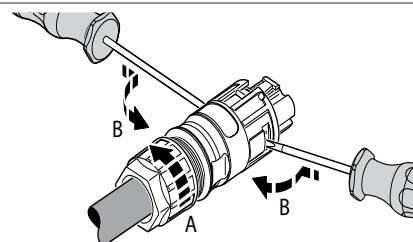
- E) Dokręcić dławik kablowy momentem 4,5 Nm.

⚠ **OSTRZEŻENIE!** Podczas montażu przestrzegać dopuszczalnego promienia gięcia. Stopień ochrony może nie obowiązywać w przypadku przekroczenia promienia gięcia.



Luzowanie kabla

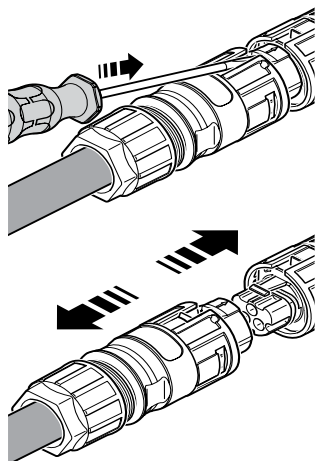
- Poluzować dławik kablowy.
- Użyć śrubokręta w celu zwolnienia korpusu złącza po obu stronach.
- Wyciągnąć korpus złącza z obudowy.
- Poluzować śruby na korpusie złącza, a następnie przewody.



ODŁĄCZANIE (w razie potrzeby)

W celu odłączenia trójfazowego rozbiernego złącza Q Enphase zwoić oba złącza, naciskając zatrzask za pomocą śrubokręta. Odłączyc złącza.

⚠ OSTRZEŻENIE! Nigdy nie podłączać ani nie odłączać złączy pod obciążeniem. Złącza nie zostały zaprojektowane pod kątem przerywania przepływu systemu.



Numer artykułu Enphase	Kod SKU produktu Enphase	Oznaczenie typu
150-00094	Q-CONN-3P-10F	PRC 5-FC-FS6...
150-00093	Q-CONN-3P-10M	PRC 5-FC-MS6...

BEZPIECZEŃSTWO

WAŻNE INSTRUKCJE BEZPIECZEŃSTWA. ZACHOWAĆ TE INFORMACJE.

Podczas mocowania rozbiernych złączy Q Enphase należy przestrzegać wszystkich instrukcji dotyczących bezpieczeństwa i montażu.

Symbole bezpieczeństwa

	NIEBEZPIECZEŃSTWO! Wskazuje na niebezpieczną sytuację, która spowoduje poważne obrażenia ciała lub śmierć, jeśli nie uda się jej uniknąć.
	OSTRZEŻENIE! Wskazuje na sytuację, w której nieprzestrzeganie instrukcji może stanowić zagrożenie dla bezpieczeństwa lub spowodować awarię sprzętu. Należy zachować szczególną ostrożność i postępować zgodnie z instrukcjami.
	OSTRZEŻENIE! Ryzyko poparzenia. Nieprzestrzeganie instrukcji może skutkować poparzeniem.
	UWAGA! Wskazuje na informacje szczególnie ważne dla optymalnego działania systemu.

Instrukcje bezpieczeństwa

	NIEBEZPIECZEŃSTWO! Ryzyko porażenia prądem. Zabrania się eksploatacji sprzętu firmy Enphase w sposób inny niż określony przez producenta. W przeciwnym razie może dojść do śmierci, obrażeń ciała lub uszkodzenia sprzętu.
	NIEBEZPIECZEŃSTWO! Ryzyko porażenia prądem. Należy mieć świadomość, że montaż niniejszych urządzeń stwarza ryzyko porażenia prądem. Nie używać bez uprzedniego odłączenia zasilania AC od instalacji Enphase. Odłączyć zasilanie od układu fotowoltaicznego przed podjęciem czynności serwisowych lub instalacyjnych.
	NIEBEZPIECZEŃSTWO! Ryzyko porażenia prądem. Ryzyko pożaru. Przed wykonaniem jakichkolwiek połączeń sprawdzić, czy wyłączniki są w pozycji zamknięcia. Przed podłączeniem zasilania sprawdzić dokładnie całe okablowanie.
	NIEBEZPIECZEŃSTWO! Ryzyko porażenia prądem. Ryzyko pożaru. Używać wyłącznie elementów instalacji elektrycznej zatwierdzonych do pracy w wilgotnych miejscach, w tym osprzętu do rur.
	NIEBEZPIECZEŃSTWO! Ryzyko porażenia prądem. Ryzyko pożaru. Tylko wykwalifikowany personel jest uprawniony do montowania, rozwiązywania problemów lub wymiany rozbiernych złączy Q Enphase.
	NIEBEZPIECZEŃSTWO! Ryzyko porażenia prądem. Niewłaściwe użycie rozbiernego złącza Q Enphase lub jego części może prowadzić do porażenia prądem, pożaru lub wybuchu. W celu zmniejszenia tego ryzyka przed przystąpieniem do wykonywania jakichkolwiek prac konserwacyjnych należy odłączyć wszystkie przewody.
	NIEBEZPIECZEŃSTWO! Ryzyko porażenia prądem. Ryzyko pożaru. Sprawdzić oprowadowanie AC i DC pod kątem poprawności i upewnić się, że żaden przewód AC nie jest ściśnięty, zwarty lub uszkodzony.
	NIEBEZPIECZEŃSTWO! Ryzyko porażenia prądem. Ryzyko pożaru. Nie podejmować prób naprawy ani modyfikacji rozbiernego złącza Q Enphase.
	NIEBEZPIECZEŃSTWO! Ryzyko porażenia prądem. Ryzyko pożaru. Upewnić się, że przewody nie są uszkodzone. Jeśli odstąpię przewody są uszkodzone, instalacja może nie działać prawidłowo.
	OSTRZEŻENIE! Ryzyko uszkodzenia sprzętu. Męskie i żeńskie złącza Enphase można łączyć wyłącznie z odpowiadającymi im męskimi/żeńskimi złączami.
	OSTRZEŻENIE! Ryzyko uszkodzenia sprzętu. Ten produkt jest przeznaczony do eksploatacji w maksymalnej temperaturze roboczej wynoszącej 110°C.
	OSTRZEŻENIE! Podczas montażu okablowania należy zabezpieczyć wszelkie luźne odcinki kabla, aby ograniczyć do minimum ryzyko potknięcia się.
	OSTRZEŻENIE! Przed przystąpieniem do montażu lub użytkowania rozbiernego złącza Q Enphase należy zapoznać się ze wszystkimi instrukcjami i ostrzeżeniami podanymi w opisie technicznym, na instalacji Enphase lub na urządzeniach fotowoltaicznych.
	OSTRZEŻENIE! Nigdy nie podłączać ani nie odłączać złączy pod obciążeniem. Złącza nie zostały zaprojektowane pod kątem przerywania przepływu systemu.
	OSTRZEŻENIE! Brak uziemienia.
	UWAGA! Stosowanie niezatwierdzonych dodatków lub akcesoriów może prowadzić do uszkodzenia sprzętu lub obrażeń ciała.
	UWAGA! Pętla z kabla Enphase Q nie mogą mieć średnicy poniżej 12 cm.
	UWAGA! Wykonać wszystkie instalacje elektryczne zgodnie z obowiązującymi miejscowymi przepisami elektrycznymi.
	UWAGA! Aby zapewnić optymalną sprawność i spełnić wymagania gwarancji, rozbiernie złącza Q Enphase należy montować zgodnie z instrukcjami podanymi w niniejszym przewodniku.
	UWAGA! Zabezpieczenie przed uderzeniem pioruna i wynikającym z niego skokiem napięcia musi spełniać miejscowe normy.
	UWAGA! Złącze jest uważane za zgodne tylko wtedy, gdy jest montowane w sposób określony w niniejszym przewodniku montażu.
	UWAGA! W przypadku przewodów elastycznych zalecane jest stosowanie tulejek zgodnych z normą DIN 46228, które należy zacisnąć obejmą łączącą.
	UWAGA! Kabel używany z rozbiernym złączem Q Enphase musi spełniać następujące wymagania: <ul style="list-style-type: none"> • Min./maks. średnica izolacji zewnętrznej (w tym przezroczysty drugi izolator): 8 mm / 21 mm • Średnica przewodu: od 2,5 mm² do 6 mm²