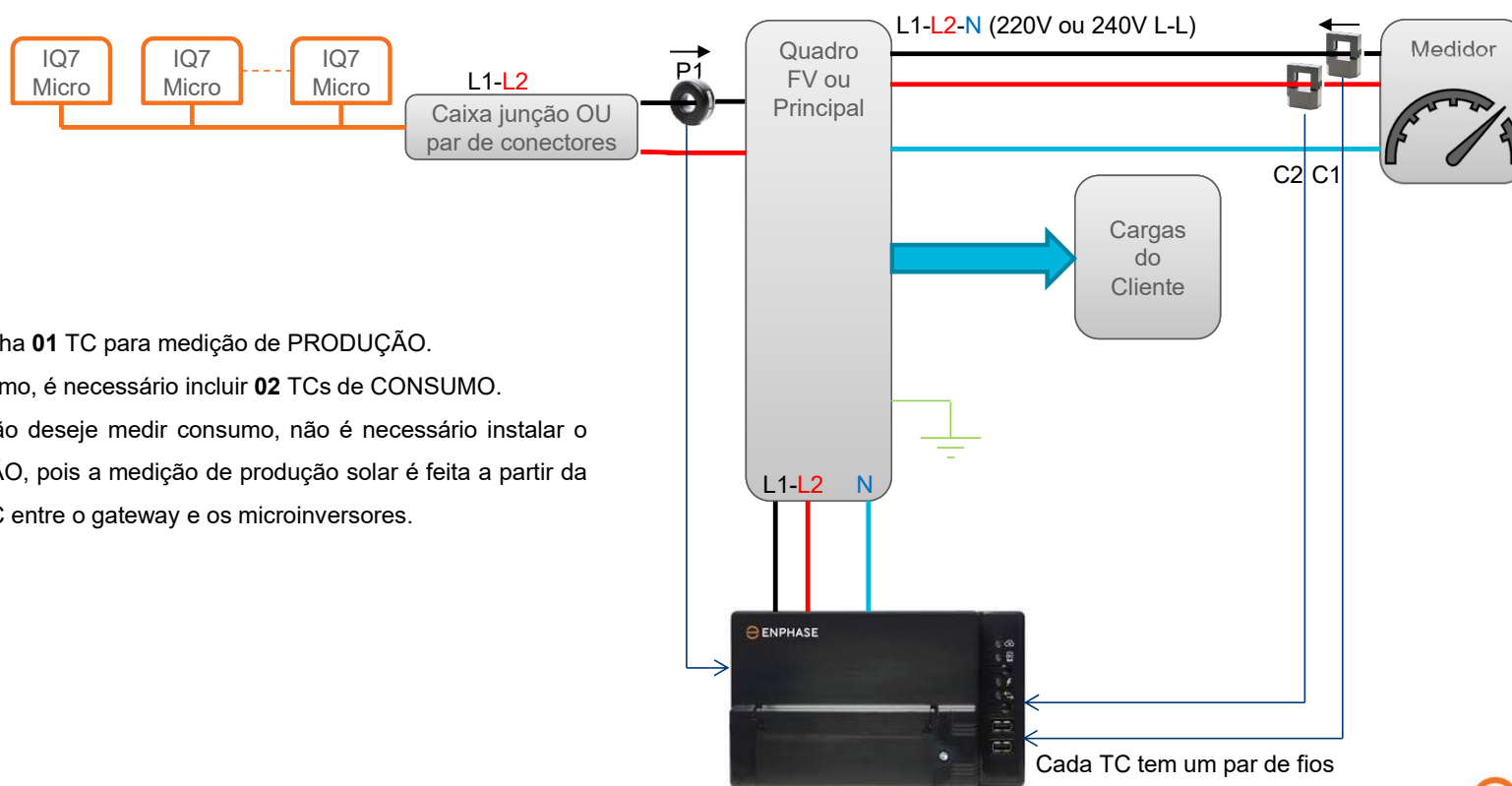


Esquema para utilização dos Transformadores de Corrente (TCs)

Instalação bifásica 220/127V ou 240/120V – Micros conectados em L1-L2

IQ Gateway - ENV-IQ-AM1-240 – Bifásico 220V/127V ou 240V/120V

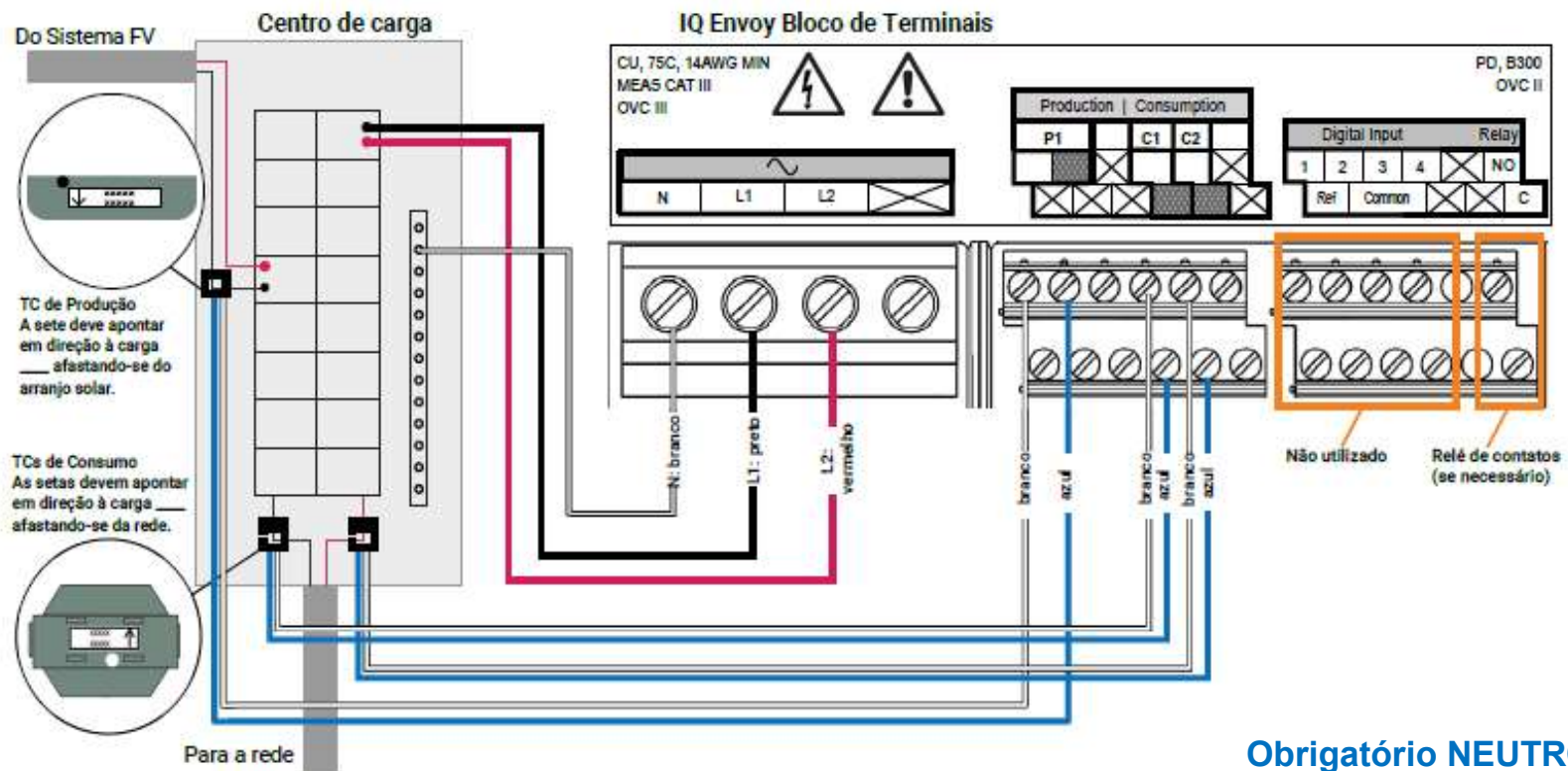


Observações:

- 1) Produto acompanha **01** TC para medição de PRODUÇÃO.
- 2) Para medir consumo, é necessário incluir **02** TCs de CONSUMO.
- 3) Caso o cliente não deseje medir consumo, não é necessário instalar o TC de PRODUÇÃO, pois a medição de produção solar é feita a partir da comunicação PLC entre o gateway e os microinversores.

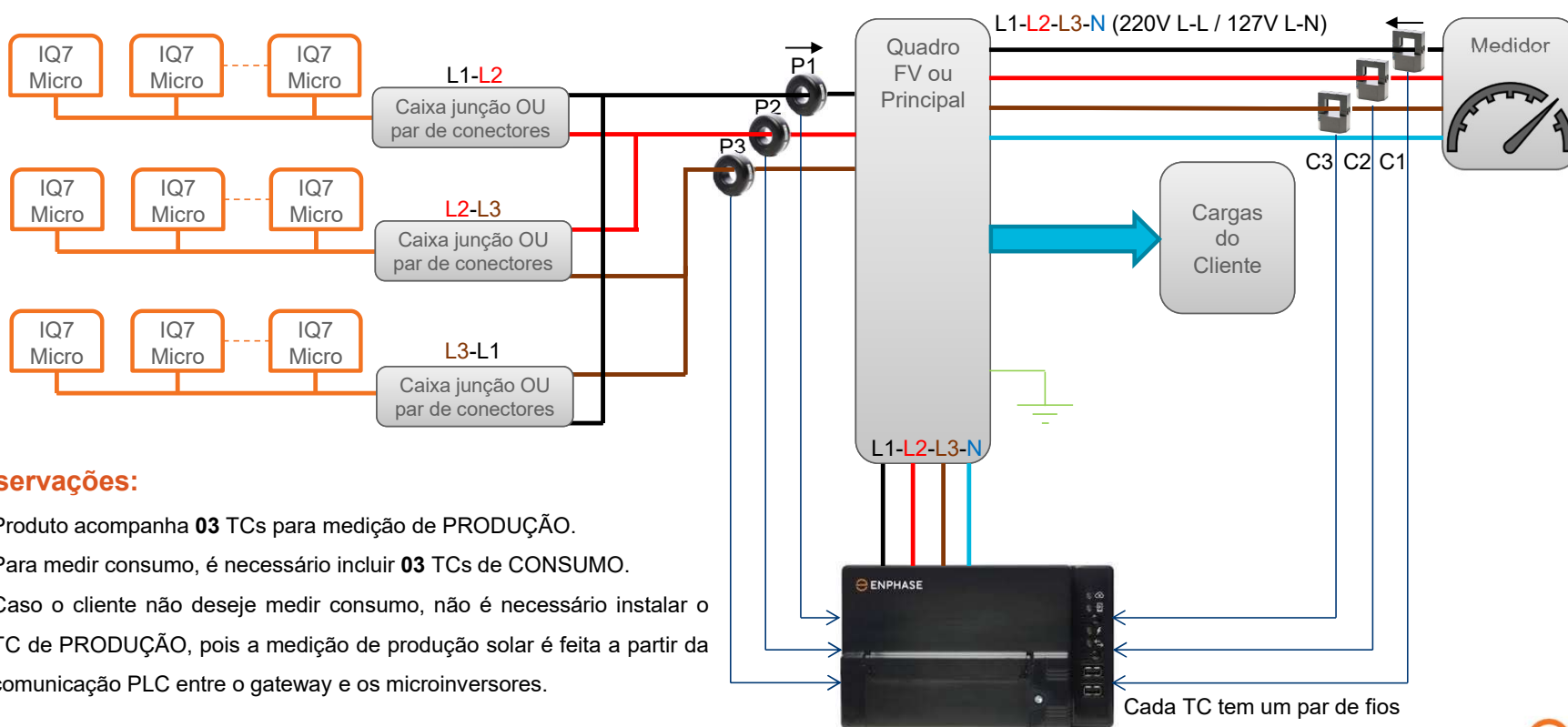
Cabeamento do Quadro CA FV – Instalação bifásica 220/127V ou 240/120V

Alimentação do IQ Gateway ENV-IQ-AM1-240



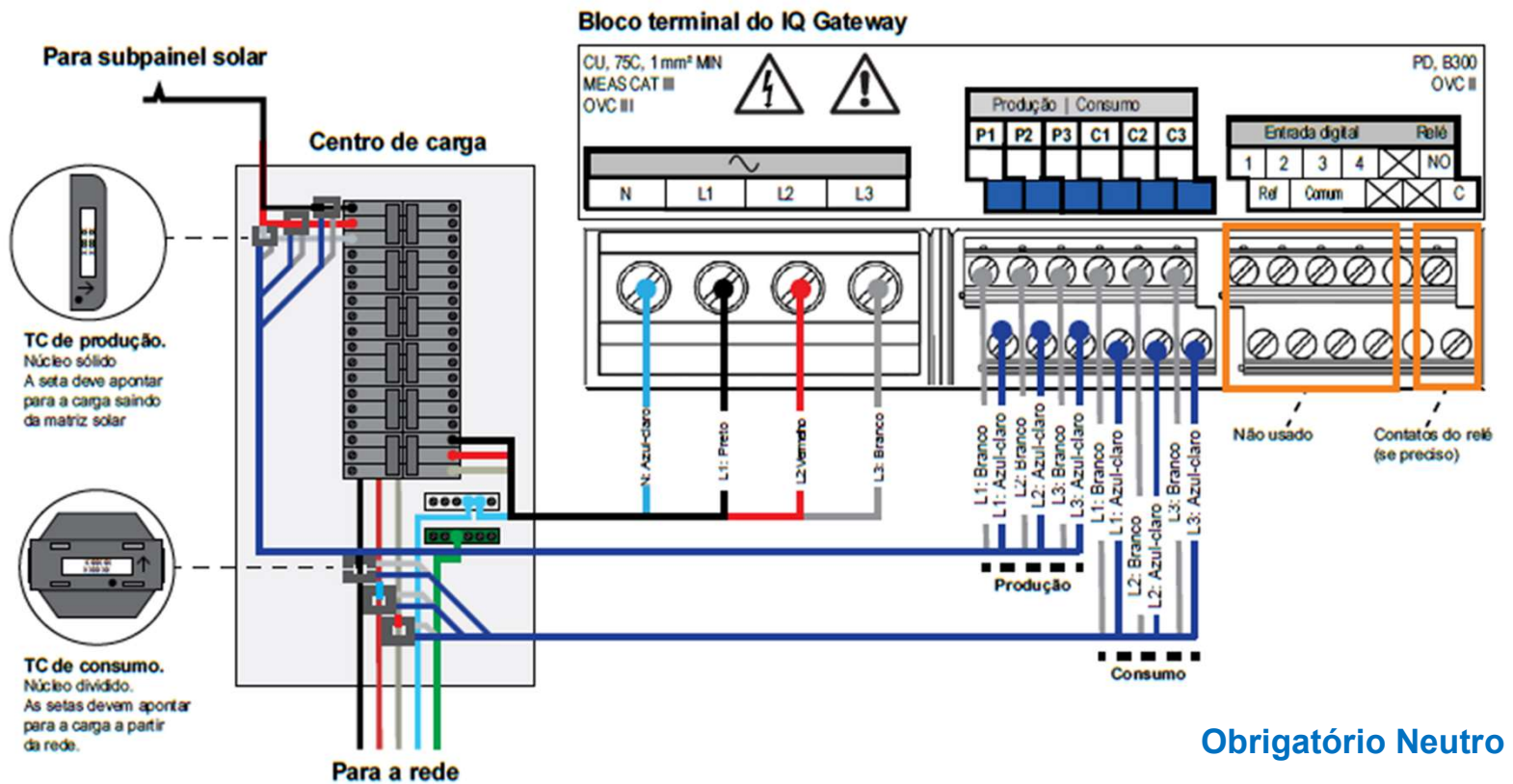
Instalação trifásica 220/127V – Micros conectados em L1-L2, L2-L3 e L3-L1

IQ Gateway Commercial - ENV-IQ-AM3-3P – Trifásico 220/127V



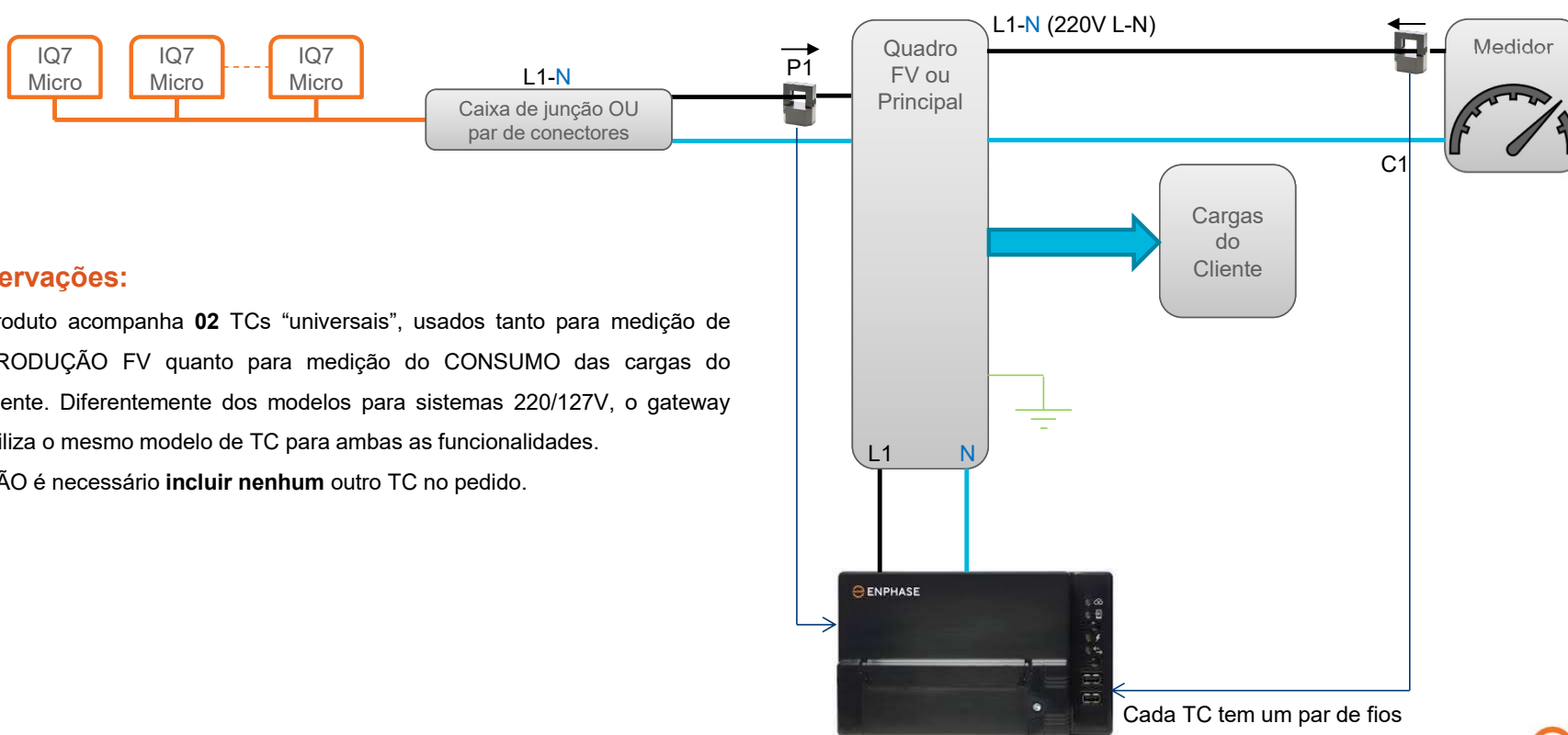
Cabeamento do Quadro CA FV – Instalação trifásica 220/127V

Alimentação do IQ Gateway Commercial - ENV-IQ-AM3-3P



Instalação monofásica 220V - Micros conectados em L1-N

IQ Gateway-S / Envoy-S - ENV-S-AM1-230-60 – Monofásico 220V L-N

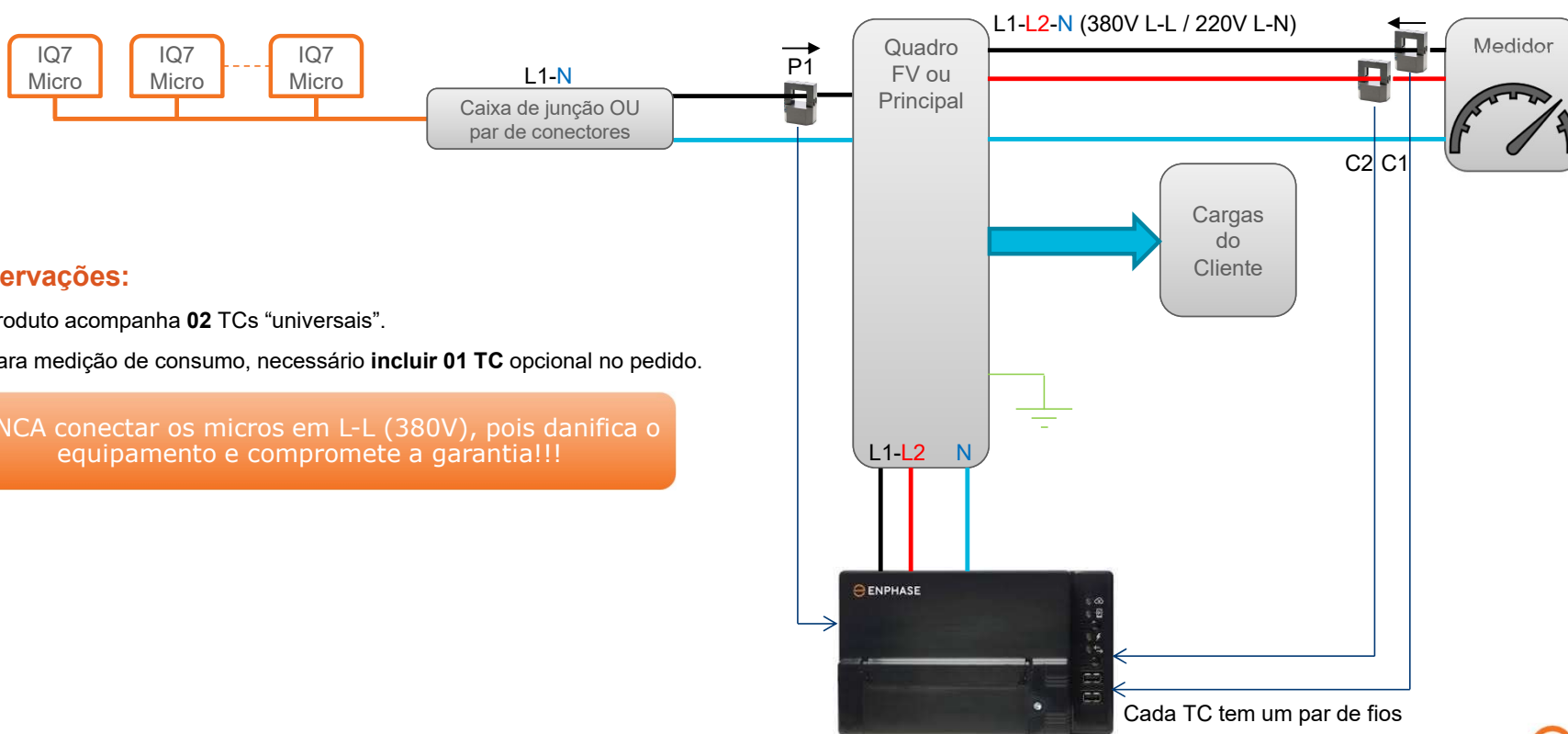


Observações:

- 1) Produto acompanha **02** TCs “universais”, usados tanto para medição de PRODUÇÃO FV quanto para medição do CONSUMO das cargas do cliente. Diferentemente dos modelos para sistemas 220/127V, o gateway utiliza o mesmo modelo de TC para ambas as funcionalidades.
- 2) NÃO é necessário **incluir nenhum** outro TC no pedido.

Instalação bifásica 380/220V – Micros conectados APENAS em uma fase (L1-N)

IQ Gateway-S / Envoy-S - ENV-S-AM1-230-60 – Bifásico 380V L-L / 220V L-N



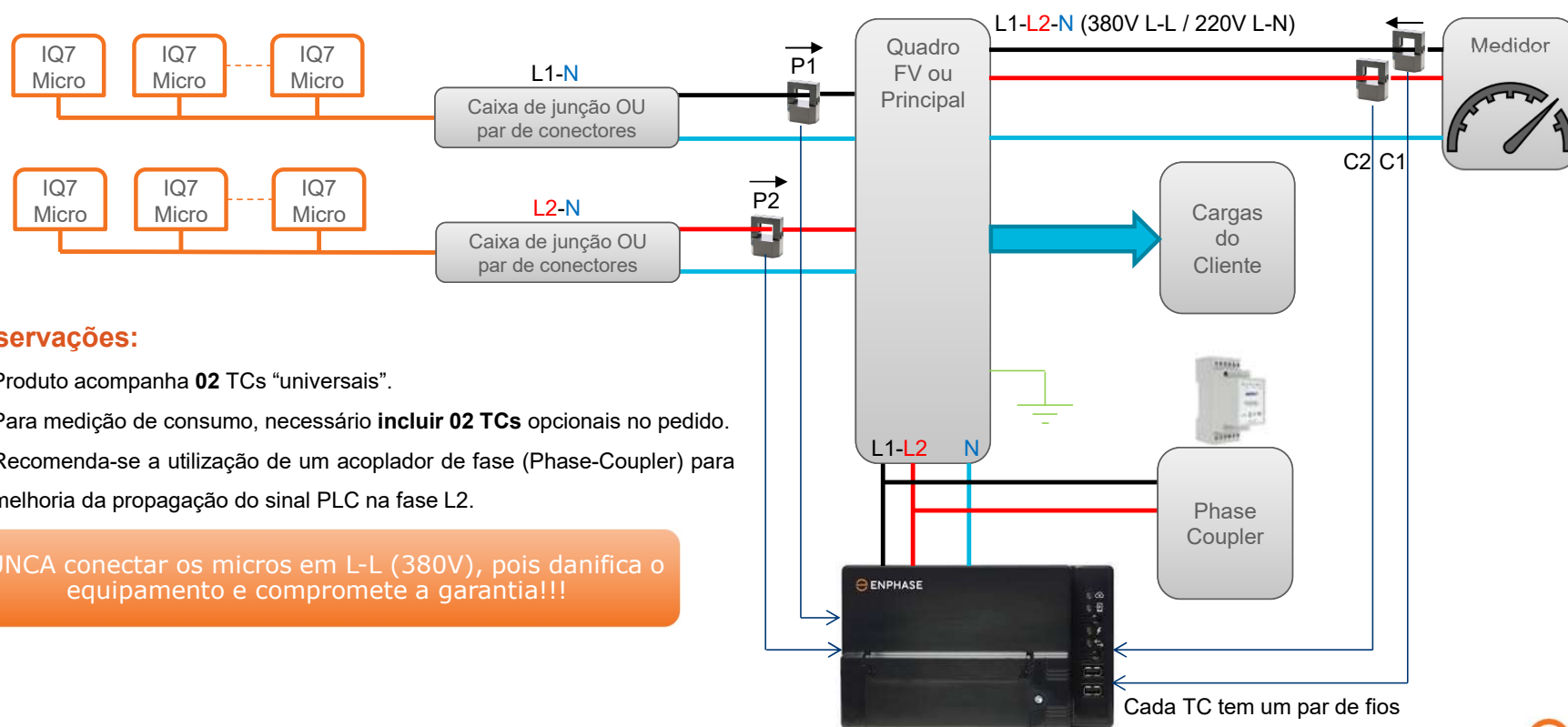
Observações:

- 1) Produto acompanha **02** TCs “universais”.
- 2) Para medição de consumo, necessário **incluir 01 TC** opcional no pedido.

NUNCA conectar os micros em L-L (380V), pois danifica o equipamento e compromete a garantia!!!

Instalação bifásica 380/220V – Micros conectados em duas fases (L1-N e L2-N)

IQ Gateway-S / Envoy-S - ENV-S-AM1-230-60 – Bifásico 380V L-L / 220V L-N



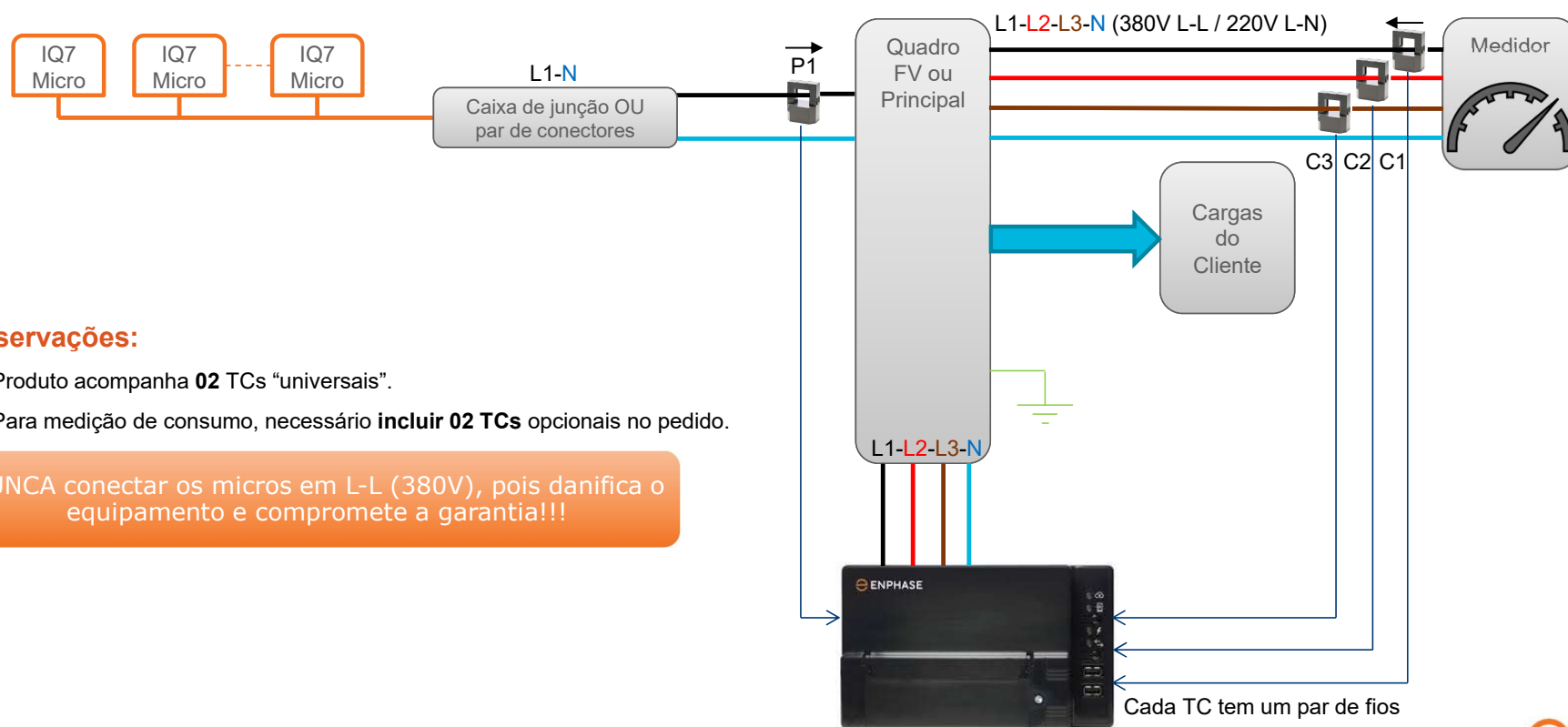
Observações:

- 1) Produto acompanha **02** TCs “universais”.
- 2) Para medição de consumo, necessário **incluir 02 TCs** opcionais no pedido.
- 3) Recomenda-se a utilização de um acoplador de fase (Phase-Coupler) para melhoria da propagação do sinal PLC na fase L2.

NUNCA conectar os micros em L-L (380V), pois danifica o equipamento e compromete a garantia!!!

Instalação trifásica 380/220V – Micros conectados APENAS em uma fase (L1-N)

IQ Gateway-S / Envoy-S - ENV-S-AM1-230-60 – Trifásico 380V L-L / 220V L-N



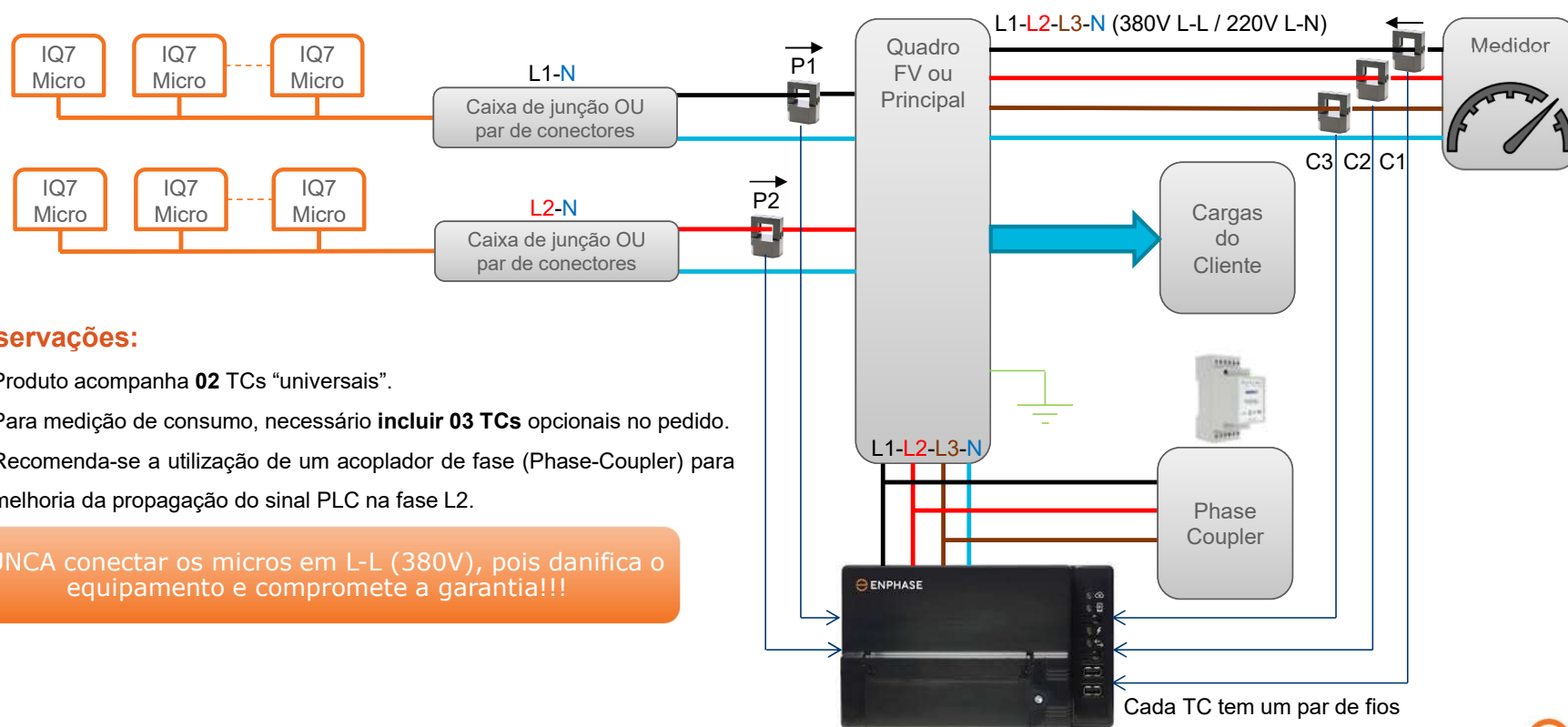
Observações:

- 1) Produto acompanha **02** TCs "universais".
- 2) Para medição de consumo, necessário **incluir 02 TCs** opcionais no pedido.

NUNCA conectar os micros em L-L (380V), pois danifica o equipamento e compromete a garantia!!!

Instalação trifásica 380/220V – Micros conectados em duas fases (L1-N e L2-N)

IQ Gateway-S / Envoy-S - ENV-S-AM1-230-60 – Trifásico 380V L-L / 220V L-N



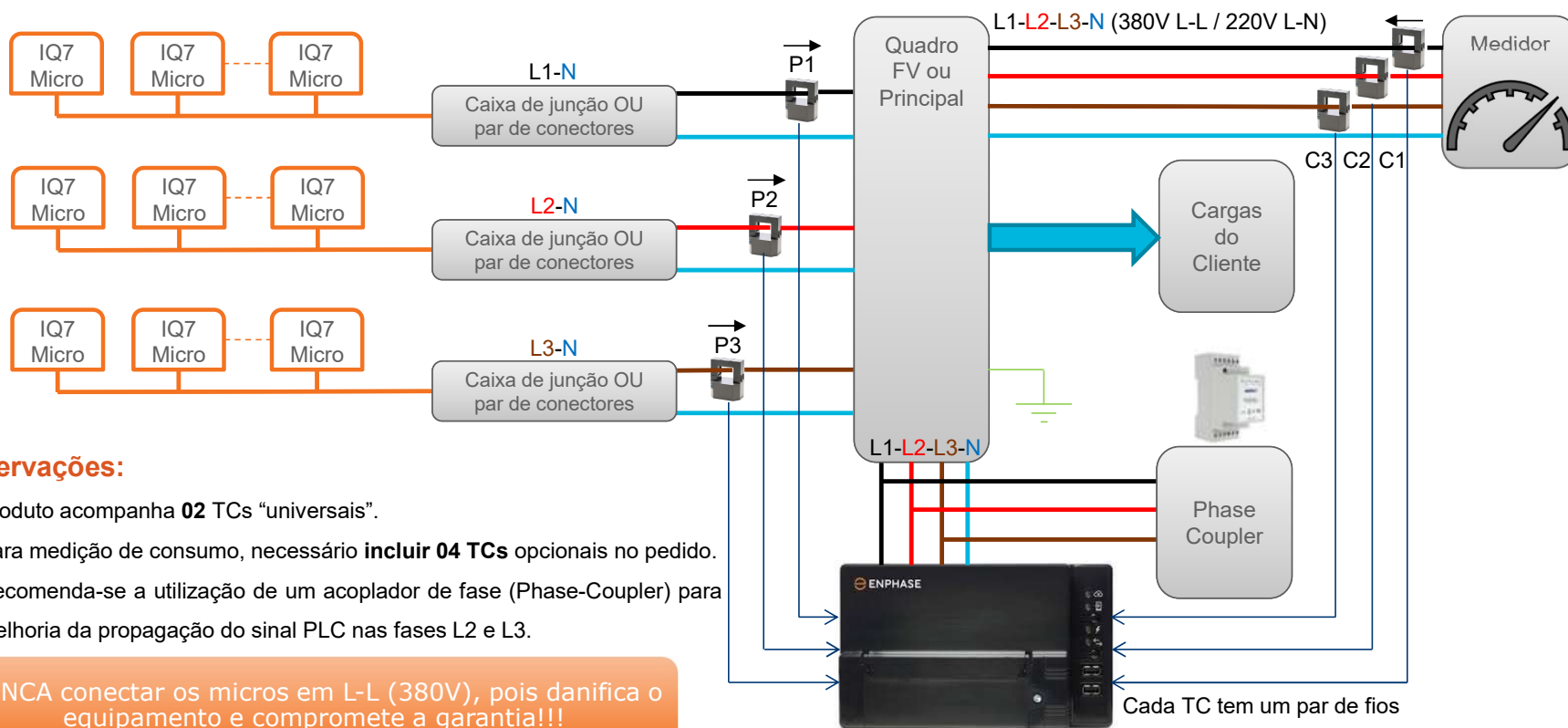
Observações:

- 1) Produto acompanha **02** TCs “universais”.
- 2) Para medição de consumo, necessário **incluir 03 TCs** opcionais no pedido.
- 3) Recomenda-se a utilização de um acoplador de fase (Phase-Coupler) para melhoria da propagação do sinal PLC na fase L2.

NUNCA conectar os micros em L-L (380V), pois danifica o equipamento e compromete a garantia!!!

Instalação trifásica 380/220V – Micros conectados nas três fases

IQ Gateway-S / Envoy-S - ENV-S-AM1-230-60 – Trifásico 380V L-L / 220V L-N



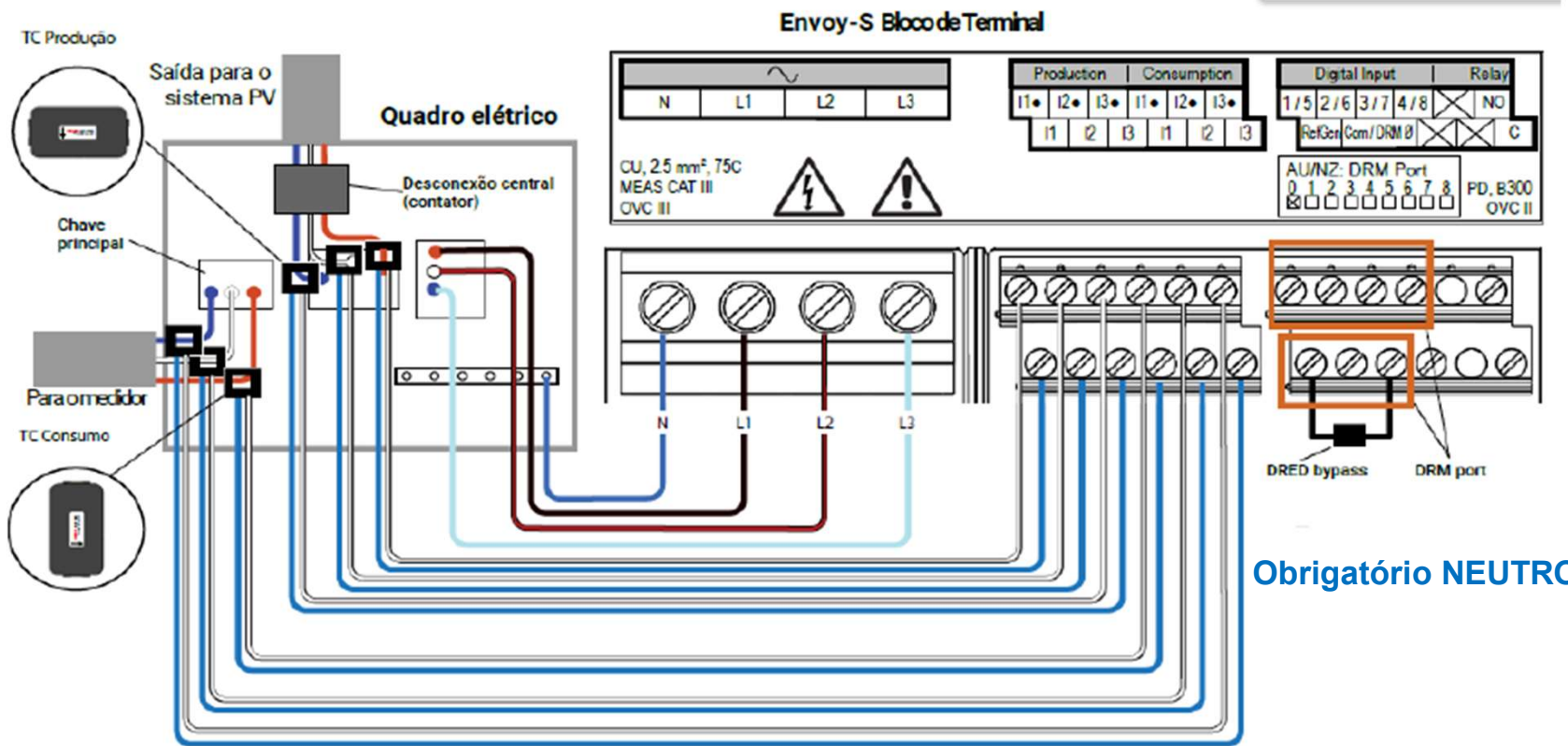
Observações:

- 1) Produto acompanha **02** TCs “universais”.
- 2) Para medição de consumo, necessário **incluir 04** TCs opcionais no pedido.
- 3) Recomenda-se a utilização de um acoplador de fase (Phase-Coupler) para melhoria da propagação do sinal PLC nas fases L2 e L3.

NUNCA conectar os micros em L-L (380V), pois danifica o equipamento e compromete a garantia!!!

Cabeamento do Quadro CA FV – Diagrama com todas as conexões 380/220V

IQ Gateway-S / Envoy-S - ENV-S-AM1-230-60



Resumo TC e sentido da seta

Disposição dos TCs

A seta sempre aponta para o lado da carga!



TC de consumo
Extensão máxima do TC de consumo é de 150 m conforme manual do Gateway/Envoy



TC de Produção FV
Não pode estender o cabo.

Medição de Consumo é opcional e depende da disponibilidade técnica da instalação

