



# IQ Gateway Commercial

O IQ Gateway Commercial fornece dados de produção solar e consumo de energia ao software de monitoramento e análise Enphase Installer Portal, o qual permite um gerenciamento abrangente e remoto dos sistemas Enphase.

Com medição de produção integrada e monitoramento de consumo opcional, o IQ Gateway Commercial é a plataforma para o gerenciamento total de energia com integração aos IQ Series Microinverters.



## IQ Series Microinverters

Os IQ Series Microinverters (IQ6, IQ7 e IQ8 Series), pronto para smart grids e de alta potência, simplificam drasticamente o processo.



## Adaptador Q-DCC-2

Conecte os módulos FV de forma rápida e fácil aos IQ Series Microinverters usando o cabo adaptador Q-DCC-2 incluindo conectores plug-and-play MC4.

### Inteligente

- Permite monitoramento e controle baseados na Web
- Suporta comunicações bidirecionais para atualizações remotas
- Suporta aplicativos de limitação de exportação de energia e de exportação zero

### Simples

- Configuração do sistema facilitada por meio do Enphase Installer App
- Rede flexível com Wi-Fi e Ethernet

### Confiável

- Projetado para instalação em ambientes internos ou externos em um gabinete
- Garantia de 5 anos



# IQ Gateway Commercial

NÚMEROS DOS MODELOS	
IQ Gateway Commercial ENV-IQ-AM3-3P	IQ Gateway de comunicações trifásico com medição de produção FV integrada ( $\pm 0,5\%$ ) e monitoramento de consumo opcional ( $\pm 2,5\%$ ). Inclui três Production CTs com classificação contínua de 200 A.
ACESSÓRIOS (ADQUIRIR SEPARADAMENTE)	
TCs de monitoramento de consumo CT-200-SPLIT (adquirir três ou seis, conforme necessário) CT-200-CLAMP	Os transformadores de corrente de núcleo dividido com classificação de entrada de serviço permitem a medição do consumo ( $\pm 2,5\%$ )
REQUISITOS DE ENERGIA	
Requisitos de energia	208Y/120 VCA trifásico, 220V/127 VCA trifásico e 230Y/133 VCA trifásico É necessária uma proteção contra sobrecorrente de no máximo 20 A
Consumo de energia típico	5 W
CAPACIDADE	
Número de microinversores controlados	Até 600
DADOS MECÂNICOS	
Dimensões (LxAxP)	213 x 126 x 45 (mm)
Peso	1,09 lb (0,5 kg)
Faixa de temperatura ambiente	-40°C a 65°C (-40°F a 149°F) -40°C a 46°C (-40°F a 115°F) se instalado em um gabinete
Classificação ambiental	IP30. Para instalação em ambientes internos ou em um gabinete com certificação NRTL e classificação IP54
Altitude	Até 2.600 metros (8.530 pés)
Production CTs	<ul style="list-style-type: none"><li>- São limitados a 200 A de corrente contínua/250 A OCPD-72 kW CA</li><li>- Permitir TCs conectados em paralelo para até 400 A-115 kW CA (se possível)</li><li>- A abertura interna mede 0,76" (19,36 mm) para suportar condutores THWN de 120 mm<sup>2</sup> (máximo)</li><li>- Precisão de <math>\pm 0,5\%</math> para medição de produção</li></ul>
Consumption CTs	<ul style="list-style-type: none"><li>- Para serviços elétricos de até 200 A com execuções paralelas de até 400 A</li><li>- Precisão de <math>\pm 2,5\%</math> para monitoramento do consumo</li></ul>
INTERFACES DE COMUNICAÇÃO	
Wi-Fi integrado	802.11b/g/n (2,4 GHz, 5 GHz), para conexão à Enphase Cloud via Internet.
Alcance de Wi-Fi (recomendado)	10 m
Ethernet	Opcional, cabo Ethernet UTP (não incluso), 802.3, Cat5E (ou Cat 6), para conexão à Enphase Cloud via Internet.
E/S digital	Entrada/saída digital para controle do operador da rede
Modo de ponto de acesso (AP)	Para uma conexão entre o IQ Gateway e um dispositivo móvel que executa o Enphase Installer App
Portas de medição	Até dois Consumption CTs e um Production CT.
Comunicação por linha de energia (PLC)	90-110 kHz (Classe B), para microinversores.
API web	Consulte <a href="https://developer-v4.enphase.com">https://developer-v4.enphase.com</a>
API local	Consulte o <a href="#">Guia para API local</a>
LEDs indicadores	De cima para baixo: conectividade em nuvem, modo de ponto de acesso Wi-Fi, estado de produção FV, estado das comunicações PLC
Configurado via	Enphase Installer App e Enphase Installer Platform

Máximo de relés lidos	4
Recursos suportados	Limitação de produção de energia (Production CTs necessários), limitação de exportação de energia (Production CTs necessários e Consumption CTs – configuração “Carregar com energia solar”)
Versão mínima do IQ Gateway	v7.3.120
Configurações dos cabos	18 AWG, UL-Std.62, 600 V, 105°C e espessura média mínima de 0,03 polegadas
Faixa de tensão do sinal	2,5 V–5 V (alta digital), 0 V–1,9 V (baixa digital)
Blocos de terminais	Cinco terminais
Configuração via	Enphase Installer App, Enphase Installer Platform (configurações do local)

## ESCOPO DE FORNECIMENTO

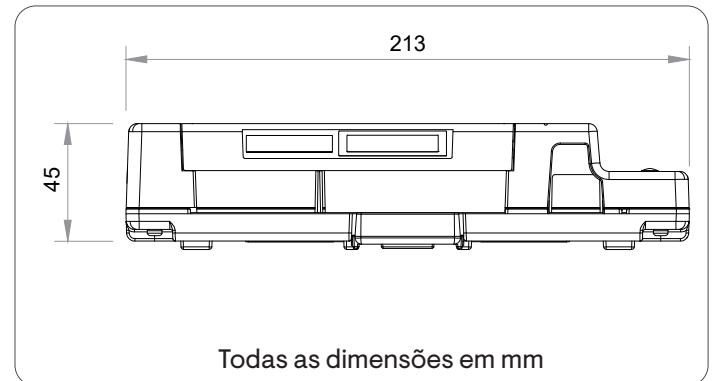
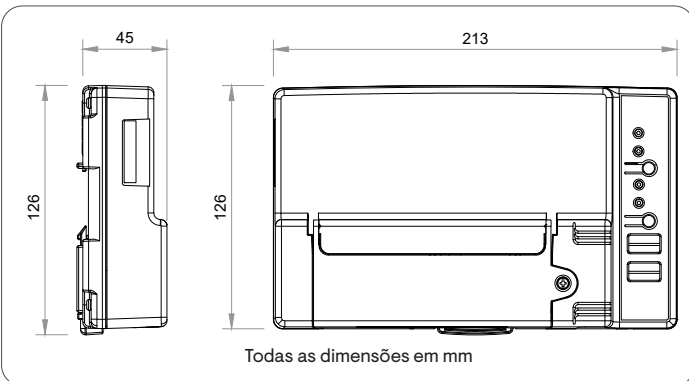
Dimensões da embalagem (A x L x P)	160 x 274,32 x 99 (mm)
Peso da embalagem	2,2 lb (0,5 kg)
Trilho DIN de alumínio	124,46 mm
Transformadores de corrente (TCs)	Três CT-200-SOLID inclusos

## CONFORMIDADE

Conformidade	UL 916 CAN/CSA C22.2 N°. 61010-1 Título 47 CFR, Parte 15, Classe B ICES 003, IEC/EN 61010-1:2010, EN50065-1, EN61000-4-5, EN61000-6-1, EN61000-6-2
--------------	---

## COMPATIBILIDADE

Microinversor	IQ6, IQ7 e IQ8 Series Microinverters
---------------	--------------------------------------



## Acessórios

**CT-200-SOLID**

Production CT de núcleo sólido de 200 A com taxa de erro <0,5% (SKU de reposição)

**CT-200-CLAMP**

Consumption CT do tipo clamp de 200 A e TC de medição da bateria com taxa de erro <2,5% (SKU de reposição)

# Histórico de revisões

REVISÃO	DATA	DESCRIÇÃO
DSH-00215-1.0	Setembro 2023	O documento foi atualizado com nomes de produtos e alterações editoriais.