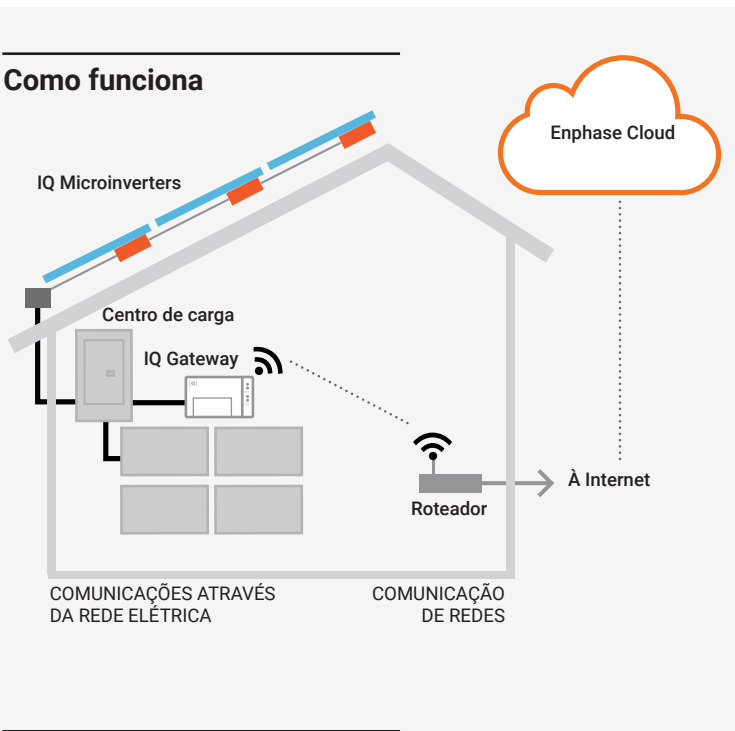


Instalação do IQ Gateway Commercial

Para instalar o IQ Gateway Commercial, leia e siga todos os ATENÇÕES e instruções neste Guia. Os ATENÇÕES de segurança estão listados na parte de trás deste guia.

IMPORTANTE: O IQ Gateway Commercial, IQ Gateway e IQ Series não se comunicam e não devem ser usados com os Enphase Microinverters de geração anterior. Sempre use IQ Series Microinverters com um IQ Gateway Commercial ou um IQ Gateway.



Tela e controlos do IQ Gateway Commercial

Acompanhe o progresso da instalação do sistema com o aplicativo para celular Enphase Installer App. Os LEDs no IQ Gateway ficam da cor verdes sólido quando uma função está ativa ou funcionando conforme previsto, ficam intermitentes quando uma operação está em andamento ou Vermelho sólido quando a solução de problemas com o aplicativo Enphase Installer é necessária. Para obter uma descrição de todos os estados do LED, consulte [Solução de problemas](#).



Instruções de segurança (continuação)

✓	Observação: Não instale os TCs em uma área onde eles bloqueiem as aberturas de ventilação ou na área de ventilação do arco do disjuntor.
✓	Observação: Os TCs não são adequados para métodos de fiação de Classe 2 e não se destinam à conexão a equipamentos de Classe 2.
✓	Observação: Proteja os TC e posicione os condutores para que não entrem em contato diretamente com os terminais ativos ou barramentos.
✓	Observação: Realize todas as instalações elétricas de acordo com todos os códigos elétricos nacionais e locais.
✓	Observação: Para garantir a confiabilidade ideal e atender aos requisitos de garantia, o IQ Gateway Commercial deve ser instalado de acordo com as instruções deste guia.

O ENV-IQ-AM3-3P (IQ Gateway Commercial) está em conformidade com a Resolução 680 de 27/06/2017, Lei 14448 de 12/04/2017, Lei 6506 de 27/08/2018 e Lei 1120 de 19/02/2018 da ANATEL.

REVISÃO	DATA	DESCRIÇÃO
140-00105-05	Março de 2024	Atualizado o documento para nomes de produtos e alterações editoriais.

SOLUÇÃO DE PROBLEMAS

a Visão geral do LED

LED	Estado	Descrição
Tudo	Vermelho piscando simultâneo.	O IQ Gateway Commercial está inicializando
	Verde intermitente sequencial	Atualização de software em andamento
Comunicação de redes	Verde fixo	Comunicação com o Enphase Installer App
	Verde intermitente	Ligação WPS em curso ou o IQ Gateway está tentando se conectar ao Enphase Installer App
	Vermelho fixo	Somente conexão de rede local
Modo AP	Desligado	Sem conexão de rede
	Verde fixo	Modo AP habilitado: Rede Wi-Fi do IQ Gateway Commercial disponível
Produção de energia	Desligado	Modo AP desabilitado: Rede Wi-Fi do IQ Gateway indisponível
	Verde fixo	Todos os microinversores de comunicação estão produzindo
	Verde intermitente	Atualização de microinversor em andamento
	Vermelho fixo	Pelo menos um microinversor não está produzindo
Comunicação com dispositivos	Desligado	Os microinversores não estão produzindo ou se comunicando (pouca luz ou período noturno)
	Verde fixo	Todos os dispositivos estão se comunicando
	Verde intermitente	Verificação do dispositivo em andamento
Verde fixo	Vermelho fixo	Pelo menos um dispositivo não está se comunicando
	Desligado	Os dispositivos não estão se comunicando (pouca luz ou à noite)

b Problemas de detecção de dispositivos

Se o LED de Comunicação de dispositivos acender na cor Vermelho sólido, isso pode ser resultado de baixos níveis de luz. Se não houver luz solar suficiente para ligar os microinversores, eles não podem se comunicar com o IQ Gateway.

Se houver luz do dia suficiente para os microinversores ligarem, o problema pode ser que o IQ Gateway Commercial está tendo dificuldade em se comunicar pelas linhas de energia. Para solucionar esse problema:

- Consulte o aplicativo de celular Enphase Installer App para verificar quais os dispositivos que não estão se comunicando.
- Verifique se o(s) disjuntor(es) do conjunto de painéis fotovoltaicos se encontra(m) na posição "ON" (Ligado).
- Verifique se os módulos FV estão ligados aos microinversores.
- Verifique se a tensão CC do módulo fotovoltaico está dentro do intervalo permitido para o microinversor.

c Problemas de produção de energia

Se o LED de Produção de energia acender na cor Vermelho sólido, verifique o Enphase Installer App para ver quais microinversores não estão produzindo:

- Se nenhum dos microinversores estiver produzindo energia, pode existir um problema na rede ou na fiação. Primeiro, verifique se a tensão de entrada e a frequência da rede apropriadas estão presentes. Em seguida, verifique o disjuntor e a fiação, começando pelo quadro de distribuição.
- Se todos os microinversores improdutivos pertencerem ao mesmo ramal, verifique o disjuntor e a fiação, começando na caixa de junção do ramal afetado.
- Se apenas um ou alguns microinversores dispersos não estiver(em) produzindo energia, primeiro verifique se todos os conectores CA estão totalmente encaixados. De seguida, verifique se cada módulo fornece a tensão de inicialização necessária para o microinversor (22 V). Um módulo fotovoltaico com falha ou subdimensionado pode não gerar potência suficiente para a conversão de CA.

d Problemas de conexão à Internet

Se você estiver usando Wi-Fi e o LED de Comunicação de redes permanecer desligado:

- A janela de ligação WPS pode ter atingido o limite de tempo. Volte a tentar os passos de ligação.
- Certifique-se de que o roteador de banda larga está operacional verificando se os outros dispositivos no local conseguem acessar à rede.
- Atente-se que invólucros em metal ou obstáculos impedem a comunicação wireless.
- Se não encontra o seu roteador ou ponto de acesso na lista fornecida no IQ Gateway, ou não conseguir manter uma ligação, poderá ser necessário adicionar um repetidor de sinal wireless para aumentar a cobertura da rede.

Se você estiver usando Wi-Fi e o LED de comunicações de rede acender na cor Vermelho sólido, certifique-se de que o roteador de banda larga esteja conectado à Internet, verificando se outros dispositivos no local podem acessar a Internet.

Para qualquer método de conexão, você pode solucionar problemas de rede com o aplicativo Enphase Installer tocando no botão **Rede** e em **Ferramentas de diagnóstico**.

Se você substituir o roteador de banda larga, configure as configurações de Wi-Fi do IQ Gateway Commercial para o novo Nome da rede sem fio (SSID) e senha. Ou use a função WPS descrita na etapa 6.

SEGURANÇA

Símbolos de segurança e alerta

	PERIGO: Indica uma situação perigosa que, se não for evitada, resultará em morte ou ferimentos graves.
	ATENÇÃO: Indica uma situação em que o não cumprimento das instruções pode representar um risco à segurança ou causar mau funcionamento do equipamento. Tenha extremo cuidado e siga as instruções com ATENÇÃO.
✓	Observação: Indica informações particularmente importantes para a operação ideal do sistema. Siga as instruções com cuidado.

Instruções de segurança

	PERIGO: Risco de choque elétrico. Risco de incêndio. Não tente consertar o IQ Gateway Commercial, ele não contém peças para conserto pelo usuário. A adulteração ou abertura do IQ Gateway Commercial anula a garantia. A garantia é anulada se a tampa for removida. Se o IQ Gateway Commercial falhar, entre em contato com o Suporte ao Cliente Enphase para obter assistência (https://enphase.com/contact/support).
	PERIGO: Risco de choque elétrico. Sempre abra ou desconecte o circuito do sistema de distribuição de energia (ou serviço) do edifício antes de instalar ou reparar os transformadores de corrente (TCs).
	PERIGO: Risco de eletrocussão. Não instale TCs quando houver corrente no circuito detectado. Sempre instale os fios do TC nos blocos de terminais antes de energizar o circuito detectado.
	PERIGO: Risco de choque elétrico. Não use o equipamento Enphase de maneiras que não tenham sido especificadas pelo fabricante. Isso pode causar morte ou ferimentos às pessoas ou danos ao equipamento.
	PERIGO: Risco de choque elétrico. Esteja ciente de que a instalação deste equipamento inclui risco de choque elétrico. Sempre desenergize o centro de carga antes de iniciar a fiação.
	PERIGO: Risco de choque elétrico. Risco de incêndio. Somente pessoal qualificado deve solucionar, instalar ou substituir o IQ Gateway Commercial.
	PERIGO: Risco de choque elétrico. Risco de incêndio. Não conecte terminais não utilizados ou blocos de terminais no IQ Gateway Commercial.
	ATENÇÃO: Antes de instalar ou usar o IQ Gateway Commercial, leia todas as instruções e marcações de advertência na descrição técnica e no IQ Gateway Commercial.
	ATENÇÃO: Risco de danos ao equipamento. Se instalar o IQ Gateway Commercial em um invólucro, escolha a área para instalação onde a temperatura ambiente não exceda 46°C (115°F).
✓	Observação: Não instale os TCs em um painel onde eles excedam 75% do espaço da fiação de qualquer área da seção transversal dentro do painel, ou consulte os padrões locais para orientação.



PREPARAÇÃO

A) Baixe o aplicativo Enphase Installer e abra-o para fazer login em sua conta Enphase. Com este aplicativo, você pode se conectar ao IQ Gateway para acompanhar o progresso da instalação do sistema. Para baixar, acesse <https://enphase.com/pt-br/installers/apps> ou escaneie o código QR à direita.



B) Faça o download da versão mais recente do software para o seu dispositivo móvel. Para isso, vá à tela MENU e em Definições do Enphase Installer App.

C) Verifique se a caixa contém os seguintes elementos:

- IQ Gateway Commercial
- Três transformadores de corrente (TCs) de medição de *produção* com núcleo sólido
- Trilho DIN para montagem
- Guia de Instalação Rápida do IQ Gateway Commercial* (este documento)

D) Se você planeja fazer a medição de consumo, certifique-se de ter três TCs de medição de consumo com núcleo dividido (pedido CT-200-S-

Nota: Os TCs de consumo monitoram até 200 A de corrente de consumo e condutores de ajuste com diâmetro externo máximo de 0,84" (21,33 mm). Você pode usar até dois TCs de consumo conectados paralelamente para monitorar até dois condutores. Para condutores ou barramentos maiores que 200 A, os TCs de consumo não devem ser instalados ou habilitados.

PLIT).

E) Verifique se existe espaço suficiente no quadro de distribuição para instalar transformadores de corrente (TC). Não instale os TC num painel onde estes ocupem mais de 75% do espaço para cablagem de qualquer área de secção transversal dentro do painel.

F) Instale o IQ Gateway num invólucro com índice de proteção IP54 ou superior, com acessório de conduíte quando instalado no exterior. Não abra qualquer orifício na parte superior do invólucro ou em qualquer outra zona que permita a entrada de umidade. Os invólucros em metal podem afetar a intensidade do sinal Wi-Fi. Utilize um invólucro com o índice de proteção apropriado se instalar o IQ Gateway no interior.

G) Decida como conectar o IQ Gateway à Internet: Use Wi-Fi ou Ethernet. Em seguida, certifique-se de ter os seguintes itens opcionais, se necessário:

- Cabo Ethernet [802.3, Cat5E ou Cat6, par trançado não blindado (UTP)]. Não use cabo de par trançado blindado (STP). Você deve usar um cordão de ferrita no cabo Ethernet (recomendamos Fair-Rite 0431167281).

H) Crie um mapa de instalação em papel para registrar os números de série e as posições do dispositivo na arranja. Posteriormente irá digitalizar este mapa usando o Enphase Installer App.

- Como você faz com os microinversores, retire a etiqueta removível da parte inferior do IQ Gateway e afixe-a no mapa de instalação de papel.
- Mantenha sempre uma cópia do mapa de instalação para seus registros.

Nota: Atente que a instalação do IQ Gateway Commercial tem duas partes. Para garantir a detecção bem-sucedida do dispositivo, conclua a Parte 2 depois de instalar qualquer IQ Microinverters.

Nota: Se necessário, encontra-se disponível um mapa de instalação no fim de cada Guia de Instalação Rápida do IQ Microinverter.

INSTALAÇÃO – Parte 1

É uma prática recomendada concluir a Parte 1 da Instalação antes de instalar os Enphase microinverters.

Para as etapas 2 e 3, consulte o diagrama de fiação na próxima página.

1 Escolha um local para o IQ Gateway Commercial



ATENÇÃO: Risco de danos ao equipamento. Ao instalar o IQ Gateway em um invólucro, escolha a área para instalação onde a temperatura ambiente não exceda 46°C (115°F).

- Instale o IQ Gateway Commercial perto do centro de carga principal e considere o comprimento dos cabos do TC de produção (1,5 metros) ao escolher o local. Não use extensão nos cabos dos TCs de produção.
- Instale o IQ Gateway Commercial em um espaço seco protegido em um gabinete certificado pela NRTL, NEMA tipo 3R (ou melhor) com acessório de conduíte. Use um invólucro classificado adequadamente se estiver conectando o IQ Gateway Commercial em espaços fechados.
Nota: Invólucros metálicos podem prejudicar a intensidade do sinal Wi-Fi.
- Monte o IQ Gateway horizontalmente usando o trilho DIN incluído.

2 Instale a fiação do IQ Gateway Commercial para energia e medição

O IQ Gateway usa blocos terminais para conexões de energia e medição. Consulte o diagrama da fiação na página a seguir ao executar esta etapa.

É necessário instalar três transformadores de corrente (TCs) de núcleo sólido para medição de produção. O monitoramento de consumo é opcional e requer que você encomende e instale três TCs adicionais de núcleo dividido. Use um percurso protegido no conduto (conduíte) para os fios do TC para o IQ Gateway. Os cabos de TC de consumo têm 4 metros de comprimento. Se você precisar estender os cabos, consulte o resumo técnico das Diretrizes para instalação de transformadores de corrente (CT) em [Enphase Centro de Documentos](#). Não prolongue os cabos do TC de produção.



PERIGO! Risco de choque elétrico. Sempre desenergize os circuitos antes da fiação para energia e TCs.

PERIGO! Risco de eletrocussão. Não instale TCs quando houver corrente no circuito detectado. Sempre instale os fios do TC nos blocos de terminais antes de energizar o circuito detectado.

Observação: Ao instalar os TCs, é importante combinar as fases do TC e do detector de tensão. Certifique-se de identificar consistentemente as três linhas de CA em três pontos: a alimentação do centro de carga principal, o IQ Gateway e o disjuntor de produção solar. As cores dos fios (normalmente preto, vermelho e azul) podem nem sempre identificar consistentemente as L1, L2 e L3. Em caso de dúvida, use um multímetro para verificar.

Observação: Devido à variação no design do centro de carga e da entrada de energia principal, pode nem sempre haver espaço suficiente para instalar TCs de medição de consumo. Consulte nosso resumo técnico, *Avaliação de local para instalar TCs de Consumo*, em <https://enphase.com/contact/support>.

- Antes de passar os fios do TC através do conduíte, use fita colorida para marcar cada um dos TCs e as extremidades livres de seus fios, marcando cada um com uma cor diferente. Você pode passar vários fios de TC através de um só conduíte.
- Faça a ligação da alimentação CA do IQ Gateway
 - Use um disjuntor tripolar de até 20 A (máximo) para a fiação da alimentação.
 - Certifique-se de que o cabeamento de alimentação é em cobre com 2,5 mm² com estipulação de 75°C ou superior.
 - Use uma chave de fenda para soltar o parafuso na porta do bloco de terminais e abra a porta.
 - Abra a porta do bloco de terminais e conecte a linha e os condutores neutros conforme mostrado: Conecte a Linha 1 a L1, a Linha 2 a L2, a Linha 3 a L3 e o Neutro a N. Aperte a 10,5 pol-lb (1,2 N m).

- Instale os TCs de **produção** nas fases ativas, conforme necessário:
 - Localize a seta na etiqueta do TC.
 - Para monitorar a produção na Linha 1:**
 - Conecte o fio branco ao terminal "P1" branco e o fio azul ao terminal "P1" azul.
 - Passa a Linha 1 do circuito de produção solar através do TC com a seta apontando para a carga (a partir da arranja solar).
 - Para monitorar a produção na Linha 2:**
 - Conecte o fio branco ao terminal "P2" branco e o fio azul ao terminal "P2" azul.

- Passa a Linha 2 do circuito de produção solar através do TC com a seta apontando para a carga (a partir da arranja solar).
- Para monitorar a produção na Linha 3:**
 - Conecte o fio branco ao terminal "P3" branco e o fio azul ao terminal "P3" azul.
 - Passa a Linha 3 do circuito de produção solar através do TC com a seta apontando para a carga (a partir da arranja solar).
- Aperte todas as conexões a 0,6 N m (5 pol-lb).**

Observação: Passe apenas condutores ativos da mesma fase através de cada TC. Cada TC pode monitorizar vários condutores ativos.

- Instale os TCs de **consumo** nas fases ativas, conforme necessário:
 - Localize a seta na etiqueta do TC.
 - Certifique-se de que o(s) fio(s) da rede CA esteja(m) desenergizado(s) até que você tenha fixado os fios do TC nos blocos terminais.

Para monitorar o consumo na Linha 1:

- Conecte o fio branco ao terminal "C1" branco e o fio azul ao "C1" azul.
- Prenda o TC na Linha 1 da alimentação principal. Quando o TC de consumo está no condutor da Linha 1, a seta deve apontar para a carga (a partir da rede).

Para monitorar o consumo na Linha 2:

- Conecte o fio branco ao terminal "C2" branco e o fio azul ao terminal "C2" azul.
- Prenda o TC na Linha 2 da alimentação principal. Quando o TC de consumo está no condutor da Linha 2, a seta deve apontar para a carga (a partir da rede).

Para monitorar o consumo na Linha 3:


- Conecte o fio branco ao terminal "C3" branco e o fio azul ao terminal "C3" azul.
- Prenda o TC na Linha 3 da alimentação principal. Quando o TC de consumo está no condutor da Linha 3, a seta deve apontar para a carga (a partir da rede).

- Aperte todas as conexões a 0,6 N m (5 pol-lb).**

ATENÇÃO: Risco de conexão de fase errada! O IQ Gateway Commercial não está equipado com nenhum recurso de falta de fase (LOP). Os instaladores devem usar um relé externo de falta de fase para atender aos requisitos da concessionária. O relé externo de falta de fase pode ser sensível à sequência de fases e os instaladores devem garantir a conexão de fase correta para que o sistema funcione.

3 Energize o IQ Gateway Commercial

- Feche a porta do bloco terminal e prenda-a com o parafuso.
- Ligue o circuito que alimenta o IQ Gateway Commercial.

Todos os quatro LEDs piscam na cor Vermelho durante a inicialização (aproximadamente 3 minutos). Quando a inicialização estiver concluída, o LED  de comunicações do dispositivo acende na cor Vermelho sólido, indicando que os dispositivos ainda não foram detectados.

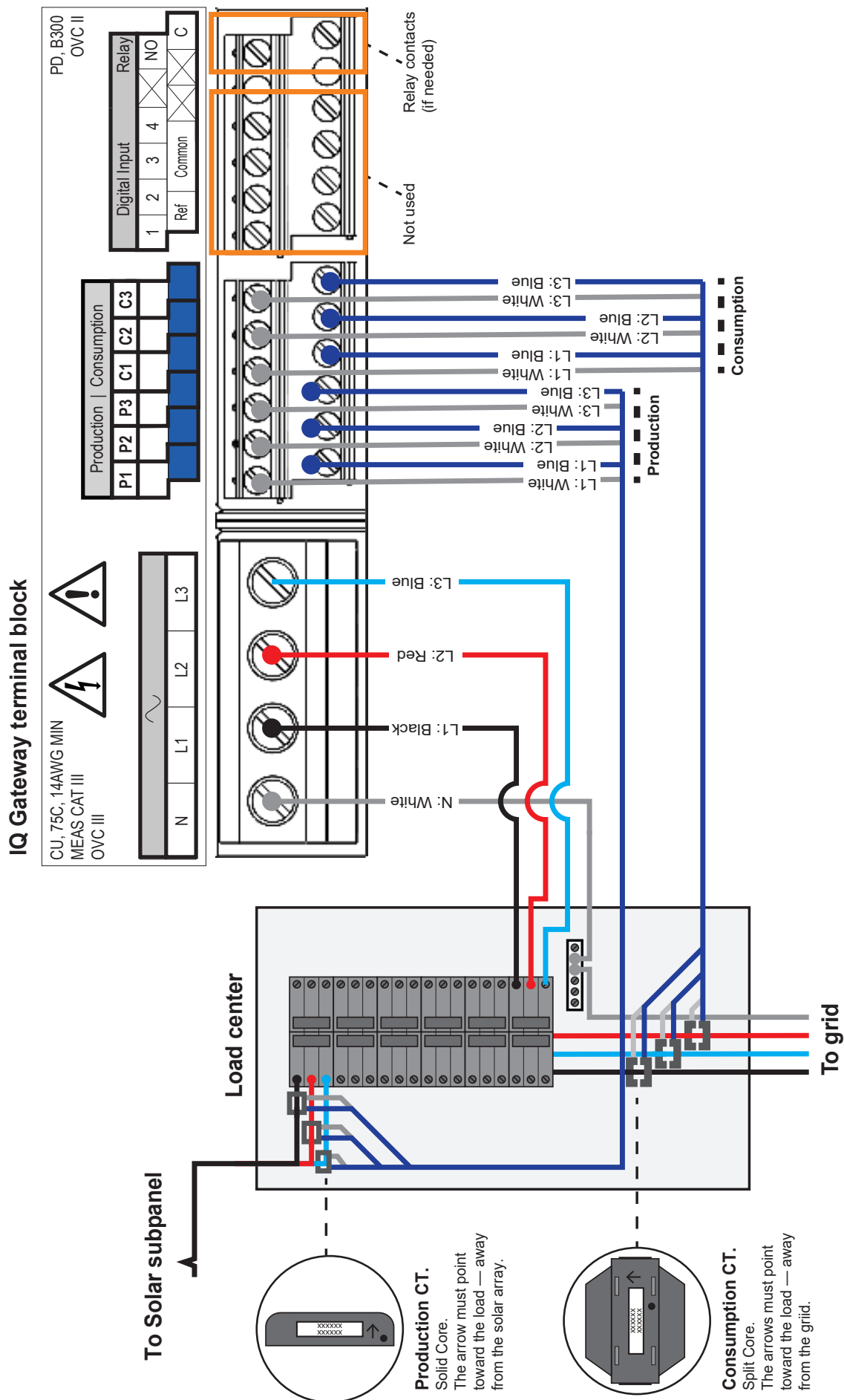
ATENÇÃO: Não remova a energia do IQ Gateway Commercial durante a atualização do software.

4 Inicie o Enphase Installer App e comece a ativação do sistema

- Inicie o Enphase Installer App. Para criar uma ativação para um novo sistema, toque no botão de adição no canto inferior direito da tela.
- Toque em **Detalhes do sistema** para inserir as informações necessárias.
- Conclua a ativação do sistema no Enphase Installer App preenchendo os detalhes.

A mensagem "Sistema criado com sucesso" será exibida na parte inferior da tela e os detalhes do sistema agora aparecerão como completos.

Ligação de IQ Gateway Commercial



INSTALAÇÃO – Parte 2

Uma vez que a atualização é concluída e o sistema fotovoltaico está instalado, o IQ Gateway está pronto para a Parte 2 da Instalação. É necessário concluir a Parte 2 da Instalação depois de instalar o sistema fotovoltaico.

5 Adicionar dispositivos e arranjo ao sistema

Esta etapa é usada para inserir números de série exclusivos de todos os dispositivos presentes no local. Recomendamos que você insira o número de série escaneando o código de barras/código QR.

- Toque em **Dispositivos e arranjo** na página inicial.
- Adicione o número total de dispositivos a serem instalados em seu sistema.
- Escaneie os números de série do dispositivo através do código de barras ou código QR nas respectivas seções do dispositivo.
 - Você pode usar a câmera do seu dispositivo para escanear os números de série ou também pode inserir os números de série manualmente. A entrada manual deve ser usada apenas quando você não conseguir ler o código de barras ou o código QR de nenhum dispositivo.
- Depois de escanear Microinverters, você pode usar o Array Builder para atribuir seus microinversores escaneados a uma arranja ou criar uma arranja manualmente.

Esta etapa também pode ser concluída após o comissionamento.

6 Definir os detalhes da tarifa (opcional)

Esta etapa é usada para inserir a estrutura de taxa da concessionária.

- Toque em **Configuração de tarifas e armazenamento** na página inicial.
- Em seguida, toque em **Editor de tarifas** para inserir a taxa de importação ou exportação de eletricidade. Certifique-se de que o dispositivo esteja conectado à Internet para concluir esta etapa.

7 Conectividade do IQ Gateway

Esta etapa é usada para estabelecer/monitorar a conectividade do IQ Gateway à nuvem Enphase e ao Enphase Installer App. Você também pode atualizar o IQ Gateway nesta etapa se for necessário para um comissionamento bem-sucedido.

- Toque em **Conectividade do IQ Gateway** na página inicial do instalador.
- Se o **IQ Gateway** e o **Enphase Installer App** (ou o ícone de telefone) não estiverem conectados, siga as etapas a seguir.
 - No IQ Gateway, pressione o botão do Modo AP (primeiro botão) por cerca de um segundo. O LED ficará da cor verde estável.
 - Acesse as configurações do seu telefone e conecte-se à rede Wi-Fi do IQ Gateway.
 - Volte para a página "Conectividade do IQ Gateway" do Enphase Installer App e conecte-se.
 - Abra a porta do bloco de terminais e conecte a linha e os condutores neutros conforme mostrado: Conecte a Linha 1 a L1, a Linha 2 a L2, a Linha 3 a L3 e o Neutro a N. Aperte a 10,5 pol-lb (1,2 N m).
- Se o "IQ Gateway" e a "nuvem Enphase (ou o ícone de nuvem)" não estiverem conectados, siga as etapas a seguir.
 - O IQ Gateway pode se conectar à nuvem Enphase por meio de Wi-Fi, Ethernet ou celular.
 - Se Wi-Fi estiver selecionado, insira o nome de usuário e a senha do Wi-Fi residencial/do escritório.
 - Se estiver se conectando com Ethernet, basta conectar o cabo ao IQ Gateway.

8 Provisionar os dispositivos

Para provisionar seus dispositivos, o Enphase Installer App deve ser conectado ao IQ Gateway via Modo AP, conforme descrito na seção Conectividade do IQ Gateway.

- Se uma marca de seleção verde for exibida entre o IQ Gateway e o Enphase Installer App, toque em **INICIAR PROVISIONAMENTO DE DISPOSITIVOS**. A tela Provisionar dispositivos exibe as etapas executadas pelo Enphase Installer App. O Enphase Installer App verifica e atualiza o perfil de rede no IQ Gateway e provisiona todos os dispositivos conectados.
- Quando o provisionamento estiver concluído, toque em **CONCLUÍDO**.

9 Verificar configuração do medidor

O medidor de produção pode ser configurado conforme a etapa a seguir.

- Toque em **Configuração do medidor** para começar a configurar o medidor de consumo e produção.
 - Em seguida, toque em **Medidor de produção** para iniciar a configuração dos medidores de produção. Um pop-up será exibido solicitando que você siga o assistente do medidor para verificar a configuração do seu TC. Selecione **Sim** para continuar.
 - Toque em **Ativar medidor de produção** para finalizar a configuração do medidor de produção.

O medidor de consumo pode ser configurado conforme as etapas a seguir:

- Toque em **Configuração do medidor** para começar a configurar o medidor de consumo e produção.
 - Em seguida, toque em **Medidor de consumo** para iniciar a configuração dos medidores de produção. Um pop-up será exibido solicitando que você siga o assistente do medidor para verificar a configuração do seu TC. Selecione **Sim** para continuar.
 - Toque em **Ativar medidor de consumo** para finalizar a configuração do medidor de consumo.

10 Envie o relatório resumido e conclua o passo a passo do proprietário

Esta etapa é usada para baixar o relatório resumido de todos os dispositivos instalados e relatórios para o IQ Gateway. Você pode compartilhar este relatório usando e-mail, texto ou AirDrop. Ele contém detalhes de cada dispositivo provisionado e o status comissionado do sistema.

- Toque em **Resumo** na página inicial do Enphase Installer App. O relatório do sistema é exibido na tela, que consiste na lista de dispositivos, seus números de série, seus últimos relatórios e informações sobre o perfil de rede aplicado aos dispositivos.
 - Toque em **COMPARTILHAR** no canto superior direito para compartilhar o relatório conforme necessário.
 - Abra o Passo a passo do proprietário e discuta todos os pontos listados com o proprietário. Você também pode mostrar os vídeos incluídos nos links para o proprietário para uma melhor experiência.