



## IQ Gateway M

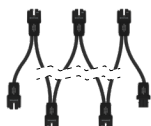
O IQ Gateway M é a plataforma para gerenciamento de energia que se integra com os IQ Microinversores para proporcionar controle total e insights sobre o Enphase Energy System.

O IQ Gateway fornece dados de produção solar e consumo de energia ao software de monitoramento e análise Enphase App para manutenção e gerenciamento abrangente e remoto do Enphase Energy System.



### IQ Microinversores

Os microinversores IQ7+, IQ7A, e IQ8P, prontos para smart grid de alta potência, simplificam drasticamente o processo de instalação e, ao mesmo tempo, alcançam o mais alto desempenho do sistema.



### IQ Cabling

Instale microinversores de forma rápida e segura com o cabeamento IQ Cabling.

### Inteligente

- Permite monitoramento e controle baseados na web
- Suporta comunicações bidirecionais para atualização remota

### Simple

- Facilidade na configuração do sistema usando Enphase Installer App
- Rede flexível com Wi-Fi, Ethernet ou rede móvel
- Montagem sobre trilhos DIN

### Confiável

- Projetado para instalação em ambientes internos ou em compartimentos externos
- Garantia de 5 anos



# IQ Gateway M

NÚMERO DO MODELO	UNIDADES	ENV-S-AM1-230-60
IQ Gateway M ENV-S-AM1-230-60		O gateway de comunicação com FV integrada e medição de consumo. Inclui dois TCs (200 A de corrente de circuito primária)
REQUISITOS DE ENERGIA	UNIDADES	
Cabeado		230 VCA ou 380 Y/220 VCA ou 400 Y/230 VCA, 60 Hz É necessária uma proteção contra sobrecorrente de no máximo 20 A
Consumo máximo de energia	W	5
Consumo médio de energia contínua	W	3
CAPACIDADE	UNIDADES	
Número de microinversores controlados		Até 600
DADOS MECÂNICOS	UNIDADES	
Dimensões (A×L×P)	mm	126 × 213 × 45
Peso	kg	0,5
Faixa de temperatura ambiente	°C	-40 a 65 -40 a 46 se instalado em um compartimento
Classificação ambiental		IP30. Para instalação em ambientes internos ou em um compartimento com classificação IP54 (ou superior)
Altitude	m	2600
Portas USB		Duas portas USB 2.0, detecção automática, negociação automática (conectar somente dispositivos Enphase)
Montagem		Trilho DIN
Largura das unidades de trilhos DIN		12 módulos
Umidade relativa		85%
Classe de sobretensão da porta CA		III
Classe de sobretensão da porta de relé		II
Bloco terminal de CA		N, L1, L2, L3 até 6 mm <sup>2</sup>
Bloco terminal de TC		Seis terminais duplos, até 1,5 mm <sup>2</sup>
Bloco terminal de E/S digital		Cinco terminais, até 1,5 mm <sup>2</sup>
INTERFACES DE COMUNICAÇÃO	UNIDADES	
Wi-Fi integrado		802.11b/g/n (2,4 GHz, 5 GHz), para conexão à nuvem Enphase via internet.
Alcance de Wi-Fi (recomendado)	m	10
Ethernet		Opcional, cabo Ethernet UTP (não incluso), 802.3, Cat5E (ou Cat 6), para conexão à Enphase Cloud via internet
E/S digital		Entrada/saída digital para controle do operador da rede
Modo de ponto de acesso (AP)		Para uma conexão entre o IQ Gateway e um dispositivo móvel que executa o Enphase Installer App
Portas de medição		Até três Consumption CTs e três Production CTs
Comunicação por linha de energia (PLC)		90–110 kHz (Classe B), para microinversores
API web		Consulte <a href="https://developer-v4.enphase.com">https://developer-v4.enphase.com</a>
API local		Consulte o <a href="#">Guia para API local</a>
LEDs indicadores		De cima para baixo: conectividade em nuvem, modo de ponto de acesso Wi-Fi, estado de produção FV, estado das comunicações PLC
Configurado via		Enphase Installer App e Enphase Installer Platform
CONFORMIDADE	UNIDADES	
Conformidade		IEC/EN 61010-1:2010, EN50065-1, EN61000-4-5, EN61000-6-1, EN61000-6-2
ESCOPO DE FORNECIMENTO	UNIDADES	
Dimensões da embalagem (A × L × P)	mm	160 × 276 × 98
Peso da embalagem	kg	1
Trilho DIN de alumínio	mm	125
Transformadores de corrente (TCs)		Dois CT-100-SPLIT inclusos

LIMITAÇÃO DE PRODUÇÃO/EXPORTAÇÃO DE ENERGIA POR MEIO DO IQ DIGITAL DO IQ GATEWAY

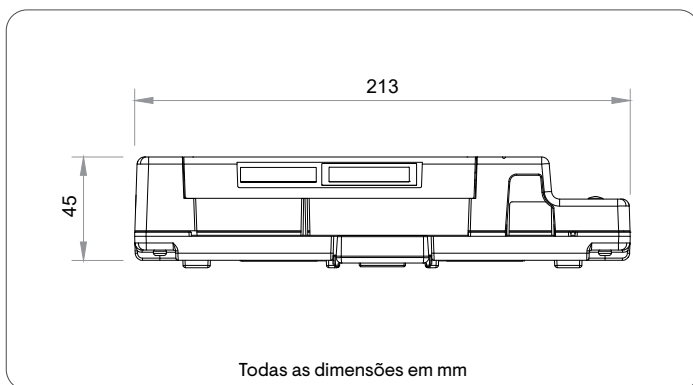
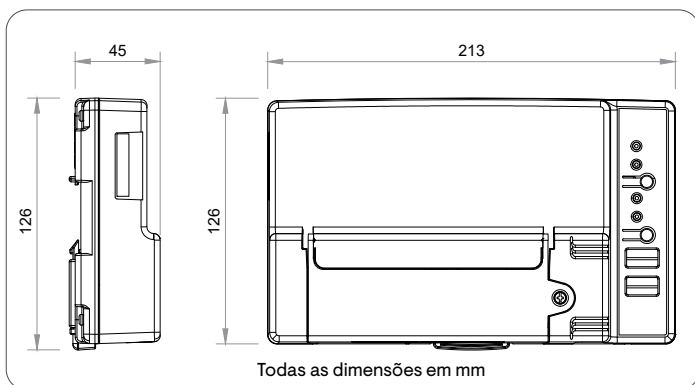
UNIDADES

Máximo de relés lidos		4
Recursos suportados		Limitação de produção de energia (Production CTs necessários), limitação de exportação de energia (Production CTs necessários e Consumption CTs – configuração “Carregar com energia solar”)
Versão mínima do IQ Gateway		v7.3.120
Configurações dos cabos		18 AWG, UL-Std.62, 600 V, 105°C e espessura média mínima de 0,76 mm
Faixa de tensão do sinal	V	2,5–5 (alta digital), 0–1,9 (baixa digital)
Blocos de terminais		Cinco terminais, até 1,5 mm <sup>2</sup>
Configuração via		Enphase Installer App e Enphase Installer Platform (via “Configurações do local”)

COMPATIBILIDADE

UNIDADES

Microinversor		IQ7 and IQ8 Series Microinverters
---------------	--	-----------------------------------



## Acessórios IQ Gateway M (solicitar separadamente)



### CT-100-SPLIT

Transformadores de corrente (TCs)  
Embalagem de quatro transformadores de corrente (TC) de núcleo dividido com classificação de 200 A, com precisão  $\pm 1\%$ . Para uso com o IQ Gateway M em aplicações multifásicas ou com condutores de seção maiores.

Para saber mais sobre as ofertas da Enphase, visite [enphase.com](https://enphase.com)

# Histórico de revisões

REVISÃO	DATA	DESCRIÇÃO
DSH-00230-1.0	Setembro 2023	Versão inicial
Lançamentos anteriores		